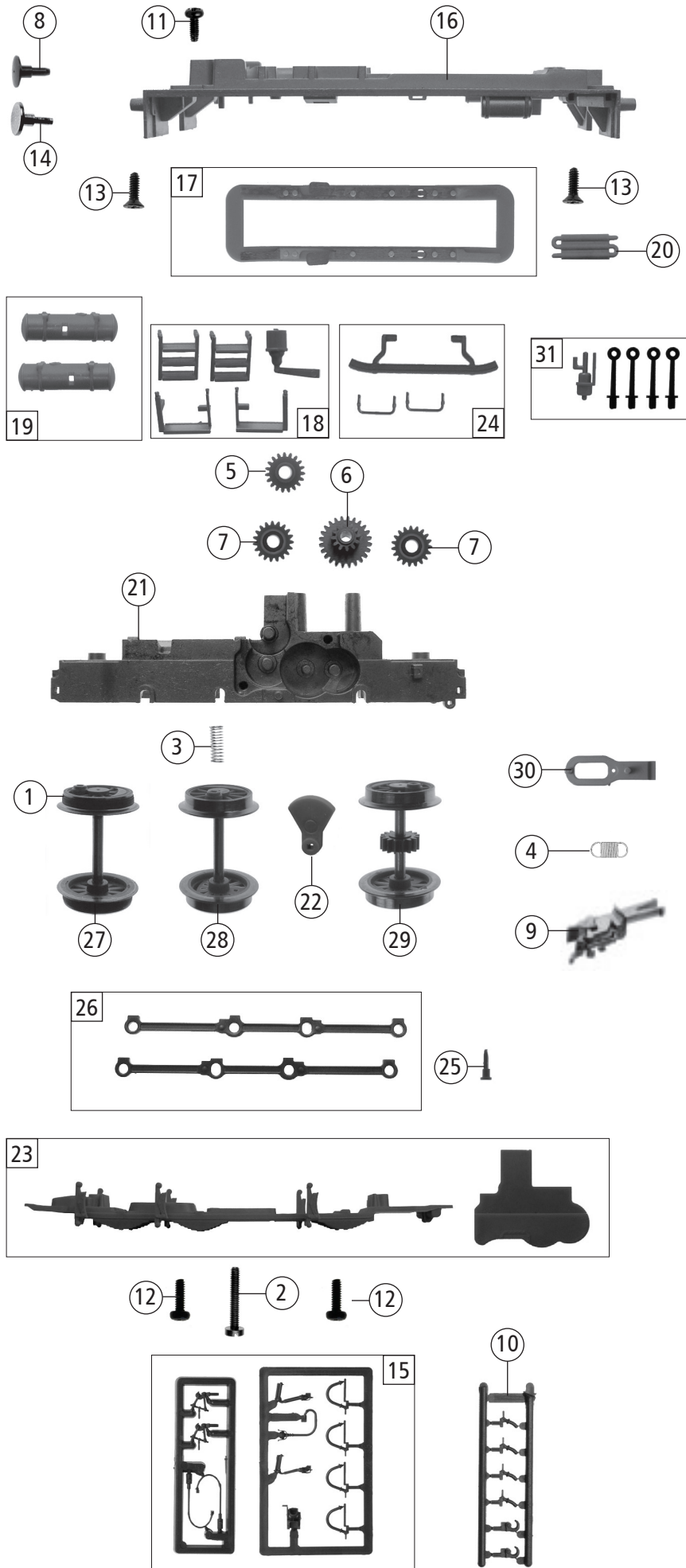


Pos. Nr. Pos.no.	Beschreibung Description	Art.-Nr. Art.no.	Preisgruppe Price bracket
421604	FS D236	=	H0
421684		=	H0
1	Brückenstecker mit Kondensator Jumper with condensor	66401400	9
2	Lokpfeife Loco whistle	19463300	6
3	Lokführer Loco driver	124328012	6
4	GF-Schraube M2x8 mm Self-tapping screw Mx8	70900016	3
5	Motor Motor	50421601	27
6	Windabweiser Wind deflector	12421601	5
7	Handrad schwarz Handwheel black	19504200	3
8	Platine kpl. m.LED-Platinen 2x2 LED's PCB ass. w. LED-PCB 2x2 LED	65418000	25
9	Führerhaus kpl. 236.002 Driver's cab ass. 236.002	114216041	18
10	Vorbau kpl. Front end ass.	10421604	20
11	Leiter,Lampen und Lampenhalter Ladder,lamp and lamp holder	19507300	14
12	TS-Fenster Part set window	14421601	9
13	Rohrleitung links und rechts Brass tube line left and right	19503200	9
14	Türgriffstange lack. Door hand-rail painted	19492400	5
15	Inneneinrichtung Interior fittings	154216031	6
16	TS-Linsen Part set lens	13421601	6
17	Modulhalter Module support	68401600	22
abweichende Teile 421684			
18	Platine kpl. PCB ass.	65419100	24
19	Lautsprecher Loudspeaker	68400400	16
20	Sounddecoder Sound-decoder	68421683	39

Änderungen in Konstruktion und Ausführung vorbehalten
We reserve the right to change the construction and specification



Pos. Nr. Pos.no.	Beschreibung Description	Art.-Nr. Art.no.	Preisgruppe Price bracket
421604	FS D236	=	H0
421684		=	H0
1	Hafringsatz 10Stk. 12,5-13,8mm Set w. traction tyres 10pieces	54401500	2
2	Schraube M1,6x10 mm Screw M1,6x10	70900025	3
3	Druckfeder Pressure spring	76433700	3
4	Zugfeder Draw spring	76411700	3
5	Zahnrad Z=19/14 M=0,4 Gear wheel Z=19/14 M=0,4	56420100	4
6	Zahnrad Z=24/12 gerade Gear wheel Z=24/12 straight	56420200	4
7	Zahnrad Z=19 M=0,4 G Gear wheel Z=19 M=0,4 G	56420300	3
8	Puffer rund gewölbt Buffer round curved	75406900	5
9	Profi - Steckkupplung Profi clip-in coupling	6515	---
10	Attrappenrahmen klein Small dummy frame	19501100	4
11	GF-Schraube M2x5 mm Self-tapping screw M2x5	70900026	3
12	GF-Schraube M1,6x5 mm Self-tapping screw M1,6x5	70900027	3
13	SK-Schraube M1,6x5 mm SK-Screw M1,6x5	70900028	4
14	Puffer rund flach Buffer round flat	75407000	5
15	Zubehörrahmensatz Set of accessory frames	194136132	7
16	Umlauf lackiert u. bedruckt Running board painted a. printed	15421604	18
17	Kontaktrahmen kpl. Contact frame complete	60421604	15
18	Tritt-Bremszylinder-Leiter - Satz Set of treadle, brake cylinder- ladder - set	19421604	14
19	Luftbehälter-Tank-Satz Air tank -set	19507200	9
20	Kühlschlange Cooling coil	19507100	8
21	Grundrahmen Basic frame	11421604	16
22	Blindwelle Jack shaft	51490600	7
23	Lokboden und Getriebedeckel Loco bottom and gear cover	604216041	10
24	Rangiertritt - Schienerräum.-Satz Shunter treadle -Rail guard - set	19493900	14
25	Kuppelbolzen Coupling bolt	73059200	5
26	Kuppelstangen links und rechts Coupling rods left and right	32421601	11
27	Radsatz kpl.m.Haftring ohne Zahnrad Wheelset ass. w.tract.tyre w/o gear wheel	53434700	11
28	Radsatz kpl.ohne Haftring ohne Zahnrad Wheelset ass.w/o tract.tyre a. gear wheel	53434800	9
29	Radsatz kpl. ohne Haftring mit Zahnrad Wheelset ass. w/o tract.tyre w.gear wheel	53434900	11
30	Kupplungskammer Coupling reception	38601600	6
31	Schmierpumpe - Griffe - Satz Lubrication pump - set of handles	19494000	14

Ersatzteile erhalten Sie direkt unter www.fleischmann.de, bei Ihrem Fachhändler, oder Ihrer Landesvertretung.
Spare parts can be ordered directly at www.fleischmann.de and from your local dealer or country representative.