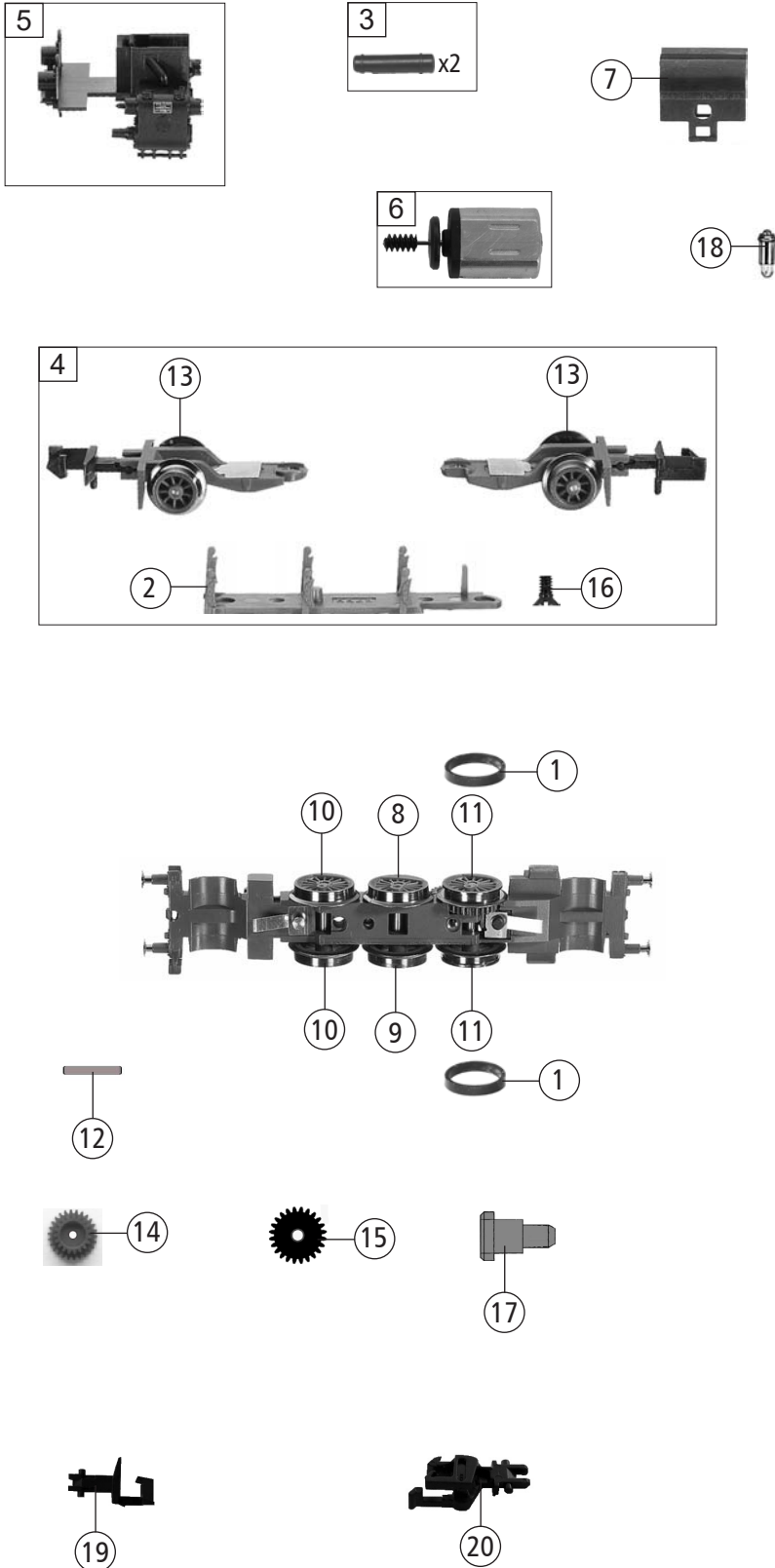



Pos. Nr. Pos.no.	Beschreibung Description	Art.-Nr. Art.no.	Preisgruppe Price bracket
706103 DR Br 64 = = N			
706183 = = N			
1	Kessel kpl. Betr. Nr. 1354-6 Boiler complete Loco no. 1354-6	10706103	34
2	TS - Lichleiter Part set - Light conductor	00137086	11
3	Haltestange Handrail	00197702	3
4	Steuerung kpl. Reversing gear complete	00327142	27
5	Fahrwerk m. Steuerung Chassis w. reversing gear	40706103	30
6	Fahrgestell m. Radsätzen Chassis w. wheelsets	41706103	30
7	Stromabnehmereinsatz Power pick-up assembly	00607063	25
8	Lampenhalter Lamp support	00637098	9
9	Enstördrossel Suppressor choke	00644101	7
10	Schraube M 1,4x3 mm Screw	00700203	1
11	SK - Schraube M1,6x10 mm SK - Screw	00702910	1
12	Kuppelbolzen Bolt for coupling rods	00730562	2
13	Puffer gewölbt Buffer curved	00757011	2
14	Puffer flach Buffer flat	00757012	2
Digital			
15	Stromabnehmereinsatz Power pick-up assembly	06070631	18
16	Decoder DCC RAILCOM Decoder	68706482	32

Änderungen in Konstruktion und Ausführung vorbehalten
We reserve the right to change the construction and specification



706103		DR	Br 64	≡		N
706183				≡		N
Pos. Nr. Pos.no.	Beschreibung Description	Art.-Nr. Art.no.	Preisgruppe Price bracket			
1	Haftreifen Traction tyre	00547004	1			
2	Deckplatte unten Lower cover plate	00437063	5			
3	Luftkessel Air tank	00447063	9			
4	Vor-Nachlaufgestell Front-Rear carrying wheels	00477063	16			
5	Zylinderkasten Cylinder box	00487064	16			
6	Motor kpl. Motor complete	145988	28			
7	Motorhaltebügel Motor retainer clip	00507906	2			
8	Treibrad links Driving wheel left	00517079	7			
9	Treibrad rechts Driving wheel right	00517080	7			
10	Kuppelrad ohne Nut Coupling wheel w/o groove	00517081	7			
11	Kuppelrad mit Nut Coupling wheel w. groove	00517082	7			
12	Achse Axle	00527007	1			
13	Radsatz Vor-Nachlaufgestell Wheelset for carrying wheels	00537030	11			
14	Untersetzungsrad Z:26/19 Reduction gearwheel	00567151	6			
15	Zahnrad Z:24 Gearwheel	00567152	6			
16	SK - Schraube M1,6x3 mm SK - Screw	125023	3			
17	Bundbolzen f. Zahnrad Flanged bolt for gearwheel	00730564	2			
18	Ers. -Glühlampe Repl. lamp bulb	00006535	8			
19	Standard Steckkupplung Standard plug-in coupling	9525	---			
20	Profi Steckkupplung Pro plug-in coupling	9545	---			