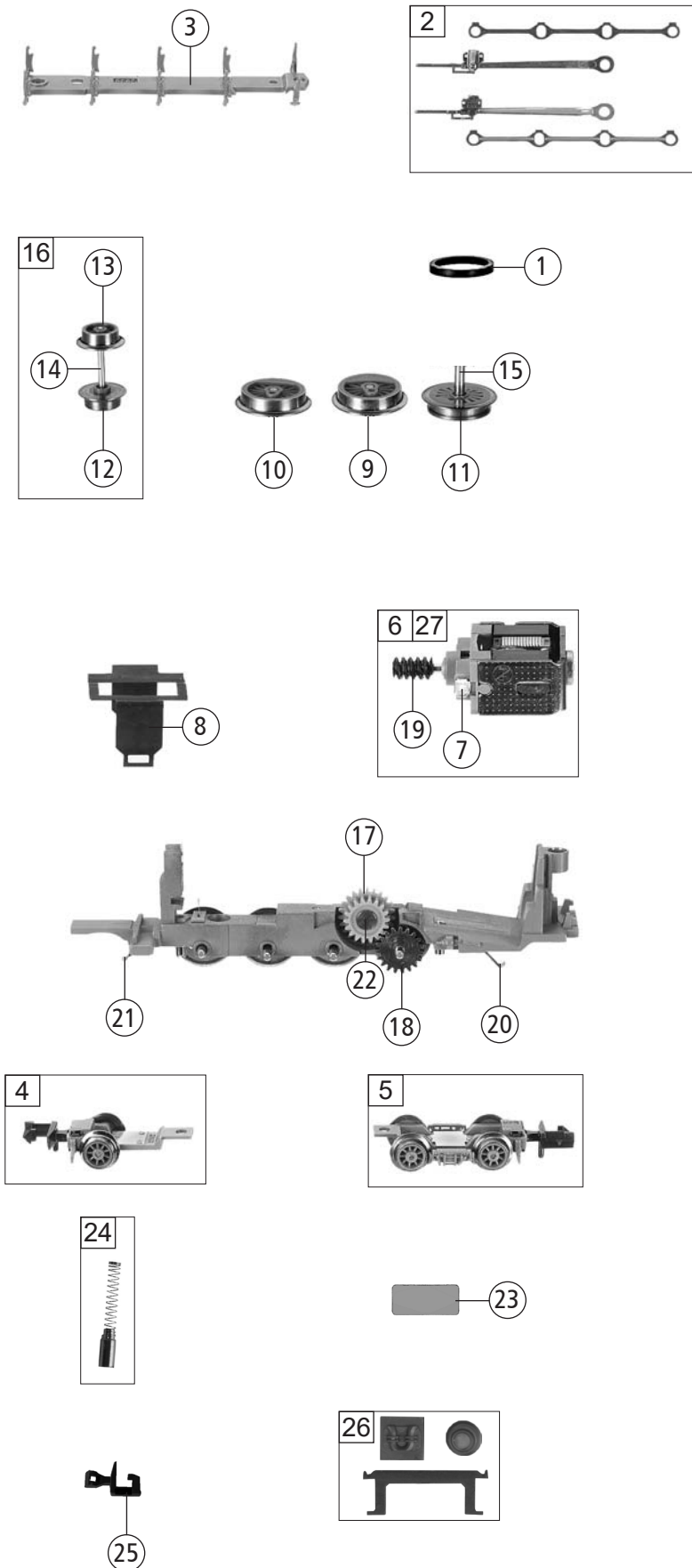


19

20

21

Pos. Nr. Pos.no.	Beschreibung Description	Art.-Nr. Art.no.	Preisgruppe Price bracket
<b>706504</b> DB BR 065 = N			
<b>706574</b> = N			
1	Kessel kpl. Betr. Nr. 065 001-0 Boiler complete Loco no. 065 001-0	10706504	33
2	TS - Lichtleiter Part set - Light conductor	13706501	11
3	Beschwerung Ballast weight	16706501	12
4	Glocke Bell	00197502	4
5	Haltestange Handrails	00197702	3
6	Topfanne Antenna	00197801	3
7	Lokfahrgestell kpl. m. Steuerung Loco chassis complete w. reversing gear	40706503	40
8	Lokfahrgestell m. rädern Loco chassis w. wheels	41706503	32
9	Stromabnehmereinsatz kpl. Power pick-up ass. complete	60706503	32
10	Platine kpl. PCB complete	146309	16
11	LED-Platine kpl. LED-PCB complete	146310	11
12	LED-SMD LED-SMD	117471	11
13	ZK-Schraube M 1,4x3 mm ZK-Screw	00700203	1
14	Blechschrabe M 1,8x9,5 mm Tapping screw	00713309	1
15	Zapfenschraube M 2x5 mm Spigot screw	00730028	1
16	Bolzen f. Kuppelstange Bolt for coupling rod	00730565	2
17	Bolzen f. Kuppelstange Bolt for coupling rod	00730575	2
18	Steckpuffer Plug-in buffer	00757002	2
<b>Sound</b>			
19	Lautsprecherbox Loudspeaker box	68706574	7
20	Lautsprecher Loudspeaker	68701700	16
21	Platine f. Sound PCB for sound	146311	41



Pos. Nr. Pos.no.	Beschreibung Description	Art.-Nr. Art.no.	Preisgruppe Price bracket
706504	DB BR 065	=	N
706574		=	N
1	Haftreifen Traction tyre	00547004	1
2	Kreuzköpfe m. Kuppelstange Cross head w. coupling rod	04270652	18
3	Abdeckplatte unten Cover plate bottom	04370651	6
4	Vorlaufgestell kpl. Front carrying wheelset complete	00477065	16
5	Nachlaufgestell kpl. Rear carrying wheelset complete	00497065	18
6	Motor Motor	00507065	29
7	Kohlenhalter Carbon brush holder	00507801	1
8	Motorhalterbügel Motor retainer clip	00507903	4
9	Treibrad o. Zahnrad o. Nut Driving wheel w/o gearwh. w/o groove	00517034	6
10	Kuppelrad o. Zahnrad o. Nut Coupled wheel w/o gearwh. w/o groove	00517035	6
11	Kuppelrad o. Zahnrad m. Nut Coupled wheel w/o gearwh. w. groove	00517036	6
12	Lokrad f. vor-nachlauf Wheel for front-rear carrying wheelset	00517037	7
13	Lokrad f. vor-nachlauf Wheel for front-rear carrying wheelset	00517038	6
14	Achse Axle	00527003	1
15	Achse Axle	00527007	1
16	Radsatz f. vor-nachlauf Wheelset f. front-rear carrying wheelset	00537030	11
17	Zahnrad Z=23/18 Gearwheel	00567117	2
18	Zahnrad Z=19 Gearwheel	00567122	6
19	Schnecke Worm gear	00567605	6
20	Blattfeder Flat spring	00617905	1
21	Blattfeder vorne Flat spring front	00617920	2
22	Bolzen f. Zahnrad Bolt for gearwheel	00730511	2
23	Blatrichtfeder f. Kupplung Straightening spring f. coupling	00767006	1
24	KOHLEBÜRSTE+FEDER Carbon brush +spring	133936	6
25	KUPPLUNGSHAKEN Coupling hook	146925	3
26	TS-Kamin, Trittbrett, Rohrblende Part set-Chimney,treadle,pipe piece	70650410	5
<b>Sound</b>			
27	Motor Motor	05070651	27