

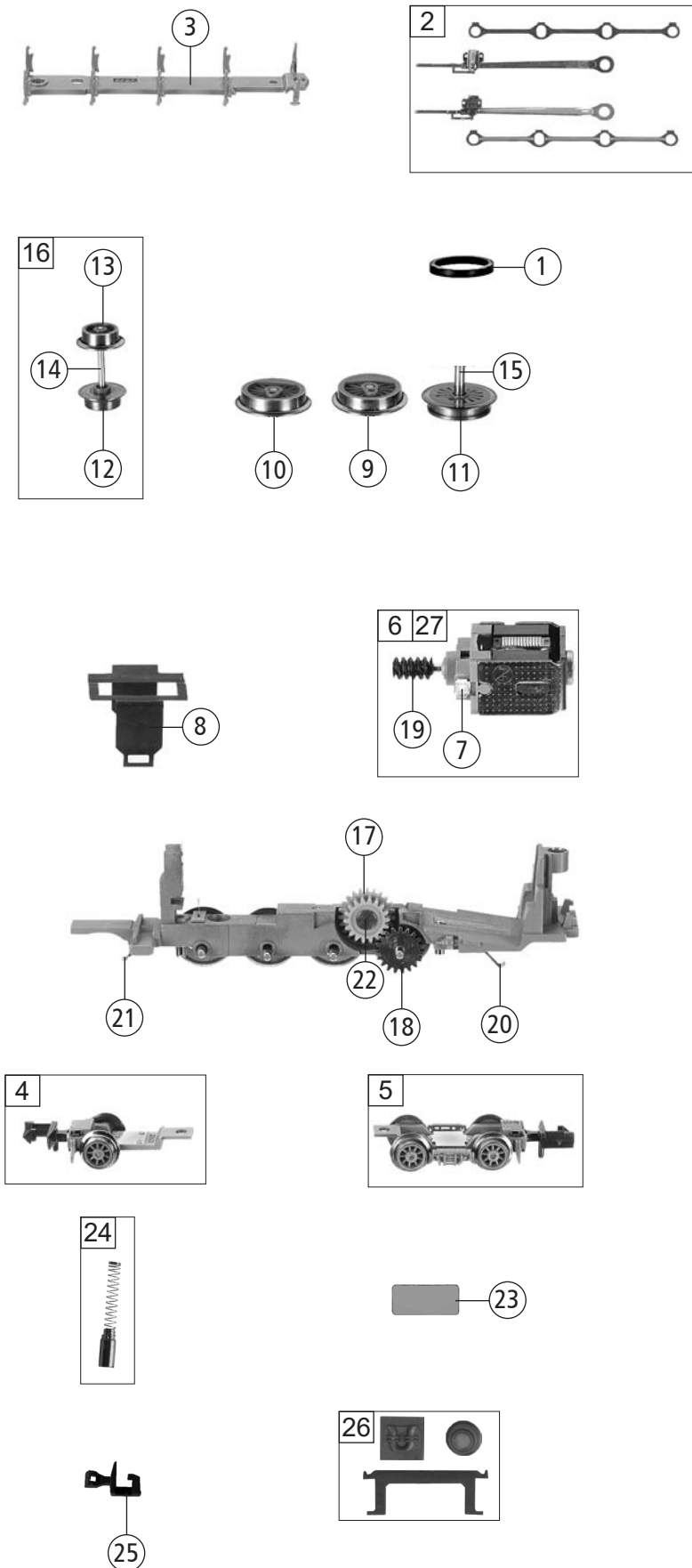
19

20

21

Pos. Nr. Pos.no.	Beschreibung Description	Art.-Nr. Art.no.	Preisgruppe Price bracket
<b>706504</b> DB BR 065 =			
<b>706574</b> = 🔊			
1	Kessel kpl. Betr. Nr. 065 001-0 Boiler complete Loco no. 065 001-0	10706504	33
2	TS - Lichtleiter Part set - Light conductor	13706501	11
3	Beschwerung Ballast weight	16706501	12
4	Glocke Bell	00197502	4
5	Haltestange Handrails	00197702	3
6	Topfantenne Antenna	00197801	3
7	Lokfahrgestell kpl. m. Steuerung Loco chassis complete w. reversing gear	40706503	40
8	Lokfahrgestell m. rädern Loco chassis w. wheels	41706503	32
9	Stromabnehmereinsatz kpl. Power pick-up ass. complete	60706503	32
10	Platine kpl. PCB complete	146309	16
11	LED-Platine kpl. LED-PCB complete	146310	11
12	LED-SMD LED-SMD	117471	11
13	ZK-Schraube M 1,4x3 mm ZK-Screw	00700203	1
14	Blechschrabe M 1,8x9,5 mm Tapping screw	00713309	1
15	Zapfenschraube M 2x5 mm Spigot screw	00730028	1
16	Bolzen f. Kuppelstange Bolt for coupling rod	00730565	2
17	Bolzen f. Kuppelstange Bolt for coupling rod	00730575	2
18	Steckpuffer Plug-in buffer	00757002	2
<b>Sound</b>			
19	Lautsprecherbox Loudspeaker box	68706574	7
20	Lautsprecher Loudspeaker	68701700	16
21	Platine f. Sound PCB for sound	146311	41

Änderungen in Konstruktion und Ausführung vorbehalten  
We reserve the right to change the construction and specification



Pos. Nr. Pos.no.	Beschreibung Description	Art.-Nr. Art.no.	Preisgruppe Price bracket
706504	DB BR 065	=	N
706574		=	N
1	Haftreifen Traction tyre	00547004	1
2	Kreuzköpfe m. Kuppelstange Cross head w. coupling rod	04270652	18
3	Abdeckplatte unten Cover plate bottom	04370651	6
4	Vorlaufgestell kpl. Front carrying wheelset complete	00477065	16
5	Nachlaufgestell kpl. Rear carrying wheelset complete	00497065	18
6	Motor Motor	00507065	29
7	Kohlenhalter Carbon brush holder	00507801	1
8	Motorhalterbügel Motor retainer clip	00507903	4
9	Treibrad o. Zahnrad o. Nut Driving wheel w/o gearwh. w/o groove	00517034	6
10	Kuppelrad o. Zahnrad o. Nut Coupled wheel w/o gearwh. w/o groove	00517035	6
11	Kuppelrad o. Zahnrad m. Nut Coupled wheel w/o gearwh. w. groove	00517036	6
12	Lokrad f. vor-nachlauf Wheel for front-rear carrying wheelset	00517037	7
13	Lokrad f. vor-nachlauf Wheel for front-rear carrying wheelset	00517038	6
14	Achse Axle	00527003	1
15	Achse Axle	00527007	1
16	Radsatz f. vor-nachlauf Wheelset f. front-rear carrying wheelset	00537030	11
17	Zahnrad Z=23/18 Gearwheel	00567117	2
18	Zahnrad Z=19 Gearwheel	00567122	6
19	Schnecke Worm gear	00567605	6
20	Blattfeder Flat spring	00617905	1
21	Blattfeder vorne Flat spring front	00617920	2
22	Bolzen f. Zahnrad Bolt for gearwheel	00730511	2
23	Blattrichtfeder f. Kupplung Straightening spring f. coupling	00767006	1
24	KOHLEBÜRSTE+FEDER Carbon brush +spring	133936	6
25	KUPPLUNGSHAKEN Coupling hook	146925	3
26	TS-Kamin, Trittbrett, Rohrblende Part set-Chimney,treadle,pipe piece	70650410	5
<b>Sound</b>			
27	Motor Motor	05070651	27