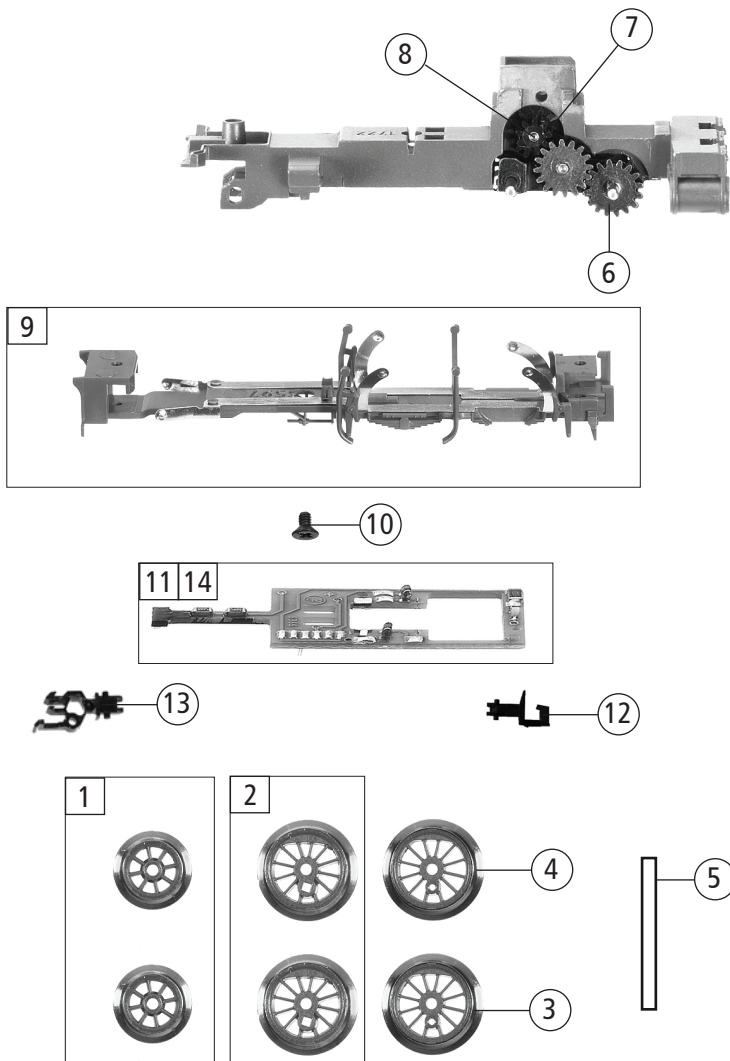


Pos. Nr. Pos.no.	Beschreibung Description	Art.-Nr. Art.no.	Preisgruppe Price bracket
1	KESSEL KPL. Boiler complete	10707008	31
2	UMLAUFBLECH KPL. Running board complete	11707008	21
3	LICHTLEITER-SATZ Light conductor set	00137071	9
4	GRIFSTANGEN-DAMPFPFEIFE -SATZ Hand rail and loco whistle set	19707004	12
5	SCHLOT Chimney	19784600	6
6	LAMPENAUFSATZ Lamp attachment	19786900	5
7	AUFSTECKLAMPE HINTEN Plug-in lamps back side	19707008	7
8	AUFSTECKLAMPE VORNE LI. Plug-in lamps front left side	19794700	3
9	AUFSTECKLAMPE VORNE RE. Plug-in lamps front right side	19794800	3
10	KUPPLUNGSADAPTER Coupling adaptor	00387005	7
11	ADAPTER Adaptor	38701500	5
12	ZK-SCHRAUBE M1,4x5 mm ZK-Screw	00700205	1
13	FAHRGESTELL M.RÄDERN + GETRIEBE Chassis with gear and wheels	41707004	29
14	KREUZKÖPFE MIT KUPPELSTANGEN Cross-head with coupling rod	42707004	18
15	STEUERUNG KPL. MIT SCHIEBERSCH Reversing gear compl. with coupling rod	427070041	24
16	ZYLINDERKASTEN -SATZ Cylinder box set	48707004	12
17	MOTOR KPL.M.SCHWUNGMASSE Motor complete with flywheel	50709206	29
18	SCHNECKE Worm gear	00567615	9
19	BOLZEN F. KUPPELSTANGE Bolt for coupling rod	00730579	1
20	STANGENPUFFER (GEWÖLBT) Shank buffer (curved)	75706000	1
21	STANGENPUFFER (FLACH) Shank buffer (flat)	75706100	1
22	LUFTPUMPE Air pump	19707006	4

Änderungen in Konstruktion und Ausführung vorbehalten
We reserve the right to change the construction and specification



707008		K.Bay.St.B	PT 2/3	=	N
707088				=	N
Pos. Nr. Pos.no.	Beschreibung Description	Art.-Nr. Art.no.	Preisgruppe Price bracket		
1	VORLAUFRAD Set of carrying wheels	51717300	6		
2	KUPPELRAD Coupled wheelset	51717400	11		
3	TREIBRAD LI. Left side driving wheel	51717500	6		
4	TREIBRAD RE. Left side driving wheel	51717600	6		
5	ACHSE Axel	00527003	1		
6	ZAHNRAD SCHW.VERN. F. RADSATZ Gear wheel nickel plated	00567137	5		
7	UNTERSETZUNGSRAD Reduction gear wheel	00567145	6		
8	ACHSE FÜR ZAHNRAD Axle for gear w heel	73058100	2		
9	STROMABNEHMEREINSATZ Power pick-up assembly	60707004	15		
10	SENKSCRAUBE M1,7x3 mm Countersunk screw	00702303	1		
11	LEITERPLATTE PCB	65710900	22		
12	STANDARD-STECKKUPPLUNG Standard coupling	9525	---		
13	PROFI-STECKKUPPLUNG Profi coupling	9545	---		
Digital					
14	LEITERPLATTE DIGITAL Digital PCB	65711100	22		