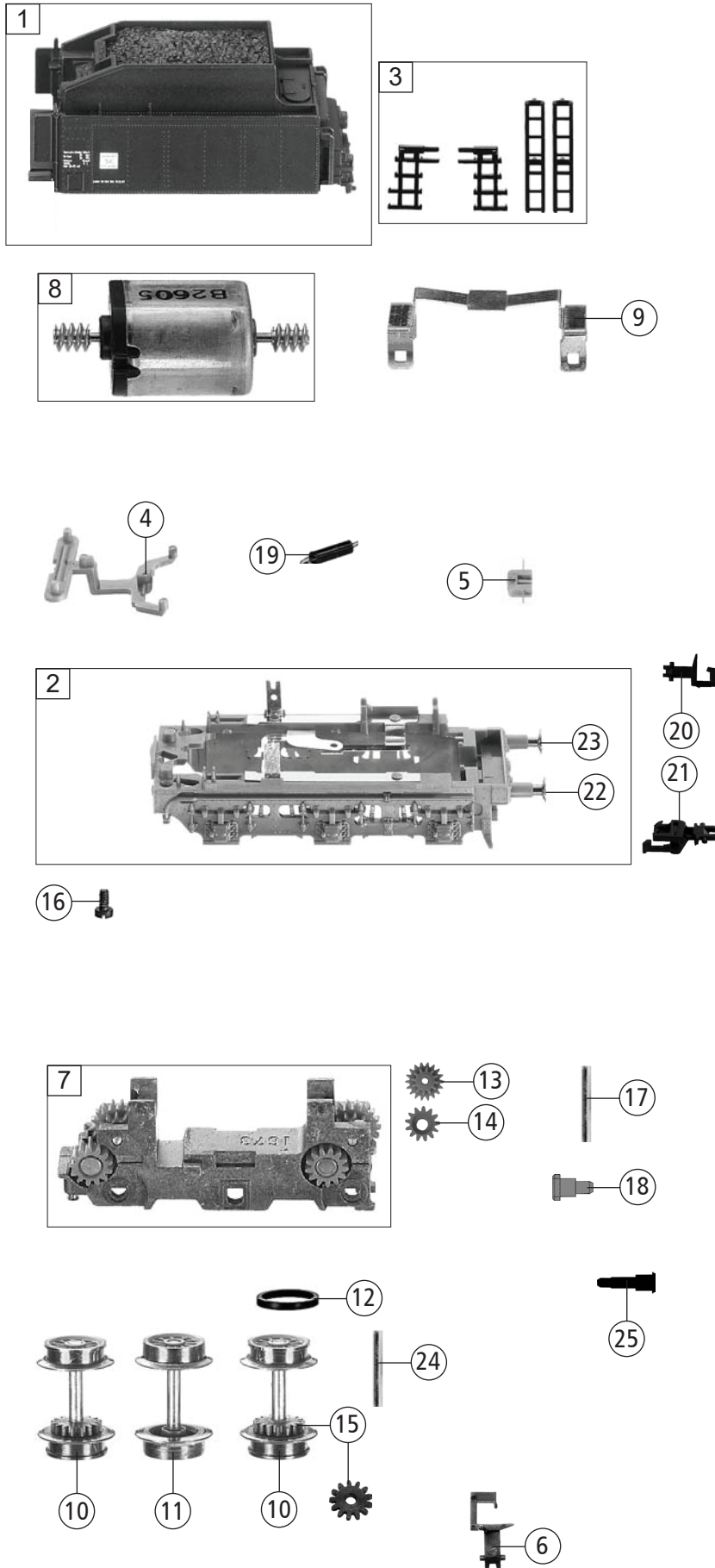


Pos. Nr. Pos.no.	Beschreibung Description	Art.-Nr. Art.no.	Preisgruppe Price bracket
1	KESSEL KPL. Boiler complete	10714203	29
2	UMLAUFBLECH KPL. Running board complete	11714202	19
3	LICHTLEITER UNTEN Lower light conductor	13714202	9
4	ERS. GLUEHLAMPE KLAR M.STECKF. Replacem. bulb, clear, w plug-in socket	00006535	8
5	LOKFAHRGESTELL MIT RÄDERN Loco chassis with wheels	31714203	29
6	STEUERUNG KPL. MIT KUPPELSTANG Reversing gear complete w. coupling rod	00327142	27
7	DECKPLATTE UNTEN Lower cover plate	00337142	7
8	VOR-NACHLAUFGESTELL Carrying wheels chassis	00477063	16
9	VORLAUFFRADSATZ Carrying wheels wheelset	53718300	13
10	ZYLINDERKASTEN KPL. Cylinder box complete	48714203	15
11	TREIBRAD LI.UGR. Left driving wheel	00517079	7
12	TREIBRAD RE.UGR. Right driving wheel	00517080	7
13	KUPPELRAD O.HAFTREIFEN Coupled wheel w/o tract. tyre	00517081	7
14	AXE GEHÄRTET Axle hardened	00527007	1
15	FENSTER FÜHRERHAUS Cabine window	14714203	7
16	SCHRAUBE M1,6x5 mm Screw	110008	3
17	BLECHSCHRAUBE M.KREUZSCHLITZ Tapping screw	00713309	1
18	BOLZEN FKUPPELSTANGE Bolt for coupling rod	00730562	2
19	STECKPUFFER (GEWÖLBT) Plug-in buffer (curved)	75706600	1
20	STECKPUFFER (FLACH) Plug-in buffer (flat)	75706700	3
21	KONTAKTFEDER Contact spring	61793400	4
Digital			
22	KESSEL KPL. Boiler complete	10714283	29
23	HALTEBLECH Sheet metal support	00627141	7
24	DECODER DCC(RailCom) DCC-decoder (RailCom)	68714382	41

Änderungen in Konstruktion und Ausführung vorbehalten
We reserve the right to change the construction and specification



Pos. Nr. Pos.no.	Beschreibung Description	Art.-Nr. Art.no.	Preisgruppe Price bracket
714203	DB BR 24	=	N
714283		=	N
1	TENDERGEHÄUSE KPL. Tender body complete	20714203	21
2	TENDERRAHMEN KPL. Tender framework	21714203	17
3	LEITER -SATZ Ladder set	00227142	11
4	KUKU-DEICHSEL Short coupling reception	00347142	5
5	ADAPTER Adapter	00387009	5
6	KUPPLUNG N-SPUR Coupling	98189	6
7	TENDERFAHRGESTELL MIT ZAHNR. Tender chassis with gear wheels	00417142	20
8	MOTOR O.SCHWUNGMASSE Motor w/o flywheel	50714202	30
9	MOTORHALTEBUEGEL Motor retainer clip	00507907	1
10	TENDERRAD O.Z.M.N. Tender wheel w/o gear, w.traction tyre	00517003	6
11	TENDERRAD O.Z.O.N. Tender wheel w/o gear, w/o traction tyre	00517013	7
12	HAFTREIFEN Traction tyre	00547001	1
13	UNTERSETZUNGSRAD Z:18/12 Reduction gear wheel Z= 18/12	00567136	5
14	ZAHNRAD Gear wheel	00567138	5
15	ZAHNRAD Z:16 M:0.3 Gear wheel Z=16 M=0,3	00567153	6
16	SCHRAUBE Screw	00700205	1
17	ACHSE FÜR ZAHNRAD Axle for gear wheel	00730542	1
18	BUNDBOLZEN F.ZAHNRAD Flanged bolt for gear wheel	00730564	2
19	ZUGFEDER Draw spring	00767101	4
20	STANDARD-STECKKUPPLUNG Clip-in coupling	9525	---
21	PROFI STECKKUPPLUNG Profi clip-in coupling	9545	---
22	STECKPUFFER (GEWÖLBT) Plug-in buffer (curved)	75706600	1
23	STECKPUFFER (FLACH) Plug-in buffer (flat)	75706700	3
24	AXE GEHÄRTET Axle hardened	00527007	1
25	BOLZEN F.KUPPELSTANGE Bolt for coupling rod	00730562	2