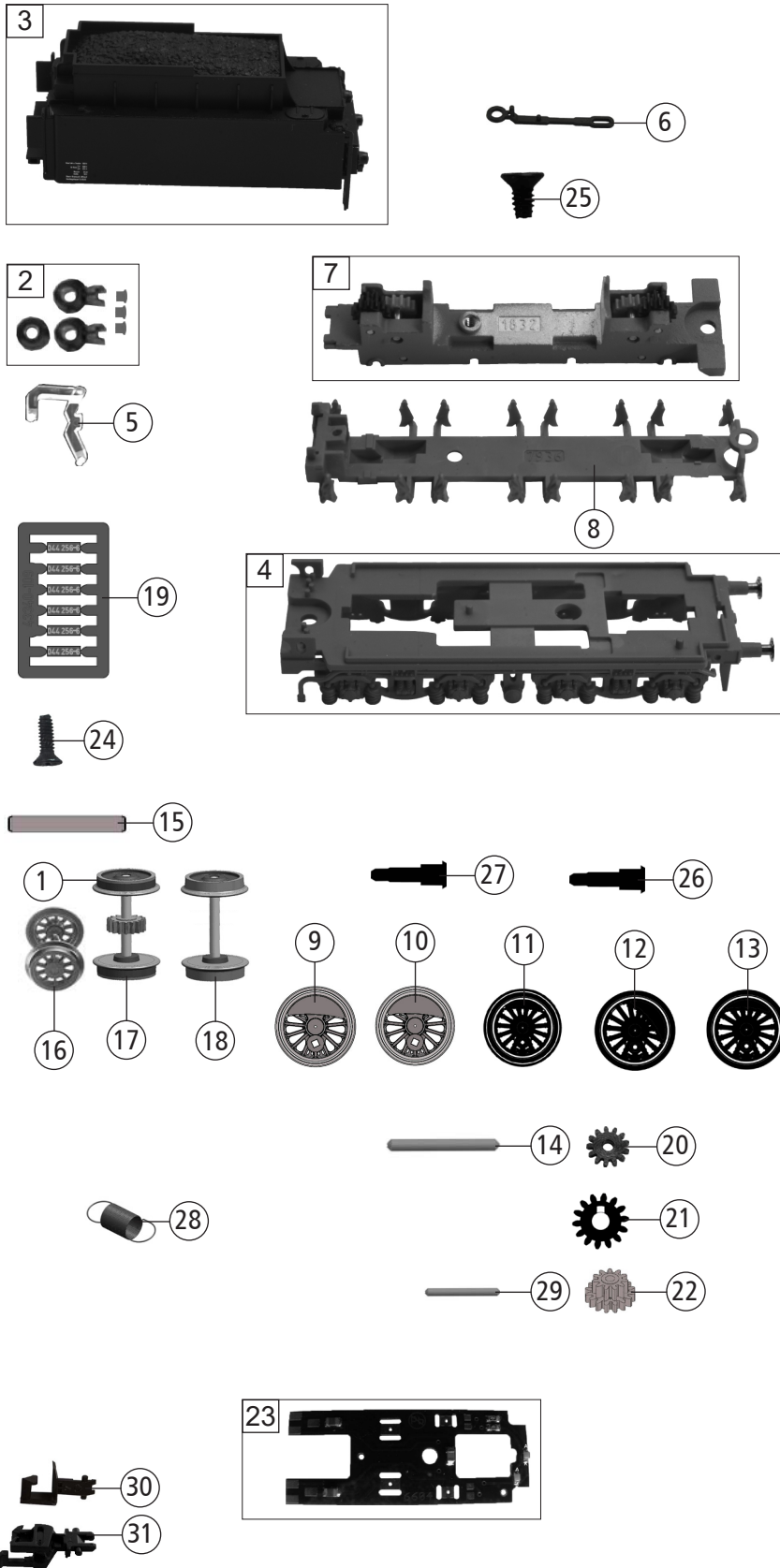


| Pos. Nr. Pos.no. | Beschreibung Description | Art.-Nr. Art.no. | Preisgruppe Price bracket |
|---------------------|--------------------------------------------------------------|---------------------|------------------------------|
| 714401 | DB BR 044 | = | N |
| 714471 | | = | N |
| 1 | LOKGEHÄUSE KPL. Loco body assy. complete | 10714401 | 029 |
| 2 | UMLAUFBLECH KPL. MIT LEITERPL. Running board | 11714401 | 027 |
| 3 | LICHTLEITER - SATZ (LOK) Light conductor - set | 13714401 | 005 |
| 4 | TS - ZUGHAKEN Part set - coupling hooks | 19714401 | 014 |
| 5 | REFLEKTORLAMPE MIT LINSE (LOK) Reflector lamp with lenses | 197144012 | 006 |
| 6 | LUFTBEHÄLTER-SATZ Air tank - set | 197144014 | 006 |
| 7 | INDUSIMAGNET Indusi magnet | 19812200 | 003 |
| 8 | LEITER LI.+RE.+TREPPE-SATZ Ladder L+R + steps - set | 22714401 | 006 |
| 9 | LOKFAHRGESTELL MIT RÄDERN Loco chassis with wheels | 31714401 | 031 |
| 10 | STEUERUNG KPL.M.KREUZKÖPFEN Reversing gear complete | 32714401 | 028 |
| 11 | DECKPLATTE UNTEN (LOK) Lower cover plate | 33714401 | 003 |
| 12 | VORLAUFGESTELL KPL. Bogie frame complete | 37714401 | 015 |
| 13 | ADAPTER Adaptor | 00387009 | 005 |
| 14 | ZYLINDERKASTEN -SATZ Cylinder box - set | 48714401 | 009 |
| 15 | MOTOR Motor | 50714401 | 028 |
| 16 | SCHNECKE Worm gear | 56762500 | 006 |
| 17 | MOTORHALTER Motor retainer clip | 50792400 | 003 |
| 18 | KONTAKTFEDER MIT BOLZEN Contact spring with bolt | 61793400 | 004 |
| 19 | LEITERPLATTE KPL. (LOK+LICHT) PCB complete | 65724600 | 020 |
| 20 | LEITERPLATTE KPL. PCB complete | 65724800 | 012 |
| 21 | BRÜCKENSTECKER Bridge | 66710900 | 018 |
| 22 | STECKPUFFER (GEWÖLBT) Plug-in buffer (curved) | 00757011 | 002 |
| 23 | STECKPUFFER (FLACH) Plug-in buffer (flat) | 00757012 | 002 |
| 24 | LINSENSCHRAUBE M1,6x2/4,8 mm Button screw | 00704902 | 002 |
| 25 | LINSENSCHRAUBE Button screw | 00704904 | 002 |
| 26 | BLECHSCHRAUBE Tapping screw | 00713309 | 001 |
| 27 | ACHSE Axle | 52701300 | 5 |
| Sound | | | |
| 28 | LAUTSPRECHER Loudspeaker | 68702500 | 016 |
| 29 | LAUTSPRECHERAUFNAHME Loudspeaker reception | 68702700 | 004 |
| 30 | SOUNDDECODER Sound decoder | 68714471 | 040 |

Änderungen in Konstruktion und Ausführung vorbehalten
We reserve the right to change the construction and specification



| Pos. Nr. Pos.no. | Beschreibung Description | Art.-Nr. Art.no. | Preisgruppe Price bracket |
|---------------------|---------------------------------------------------------------|---------------------|------------------------------|
| 714401 | DB BR 044 | = | N |
| 714471 | | = | N |
| 1 | HAFTREIFEN Traction tyre | 00547001 | 001 |
| 2 | REFLEXLAMPE MIT LINSE -SATZ Reflex lamp - set | 197144013 | 010 |
| 3 | TENDERGEHAEUSE KPL. Tender body assy. complete | 20714401 | 025 |
| 4 | TENDERRAHMEN KPL. Tender frame complete | 21714401 | 012 |
| 5 | LICHTLEITER (tender) Light conductor | 23714401 | 004 |
| 6 | DEICHSEL Short coupling reception | 38806900 | 006 |
| 7 | TENDERFAHRGESTELL Tender framework | 41714401 | 019 |
| 8 | DECKPLATTE UNTEN (TENDER) Lower cover plate | 43714401 | 004 |
| 9 | TREIBRAD LI. Driving wheel L. | 51718200 | 007 |
| 10 | TREIBRAD RE. Driving wheel R. | 51718300 | 007 |
| 11 | KUPPELRAD Coupled wheel | 51718400 | 008 |
| 12 | KUPPELRAD Coupled wheel | 51718500 | 008 |
| 13 | KUPPELRAD Coupled wheel | 51718600 | 008 |
| 14 | ACHSE Axle | 00527009 | 001 |
| 15 | RADACHSE Axle for wheels | 52701300 | 005 |
| 16 | RADSATZ KPL. (VORLAUF) Wheelset complete | 53718300 | 013 |
| 17 | RADSATZ KPL.M.Z.M.N. Wheelset comp. w. gearwh. w. groove | 53718400 | 011 |
| 18 | RADSATZ KPL. O.Z.O.N. Wheelset comp. w/o gearwh.w/o groove | 53718500 | 010 |
| 19 | NUMMERNSCHILD Number plate | 197144011 | 006 |
| 20 | UNTERSETZUNGSRAD Z=9/14 Reduction gear wheel | 00567145 | 006 |
| 21 | UNTERSETZUNGSRAD Z=14 Reduction gear wheel | 56720000 | 004 |
| 22 | UNTERSETZUNGSRAD Z=11/16 Reduction gear wheel | 56720100 | 004 |
| 23 | LEITERPLATTE KPL. (TENDER) PCB complete | 65724700 | 017 |
| 24 | SK-SCHRAUBE M1,6x5 mm SK - screw | 70900014 | 002 |
| 25 | SK-SCHRAUBE M1,6x3 mm SK - screw | 70900029 | 003 |
| 26 | BOLZEN F. KUPPELSTANGE Bolt for coupling rod | 00730562 | 002 |
| 27 | BOLZEN F. KUPPELSTANGE Bolt for coupling rod | 00730570 | 001 |
| 28 | ZUGFEDER Draw spring | 76710900 | 001 |
| 29 | ZAHNRADACHSE Wheel axle | 144134 | 004 |
| 30 | STANDARD STECKKUPPLUNG Standard plug-in coupling | 9525 | --- |
| 31 | PROFI STECKKUPPLUNG Pro plug-in coupling | 9545 | --- |