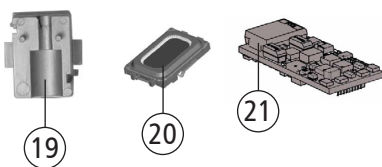
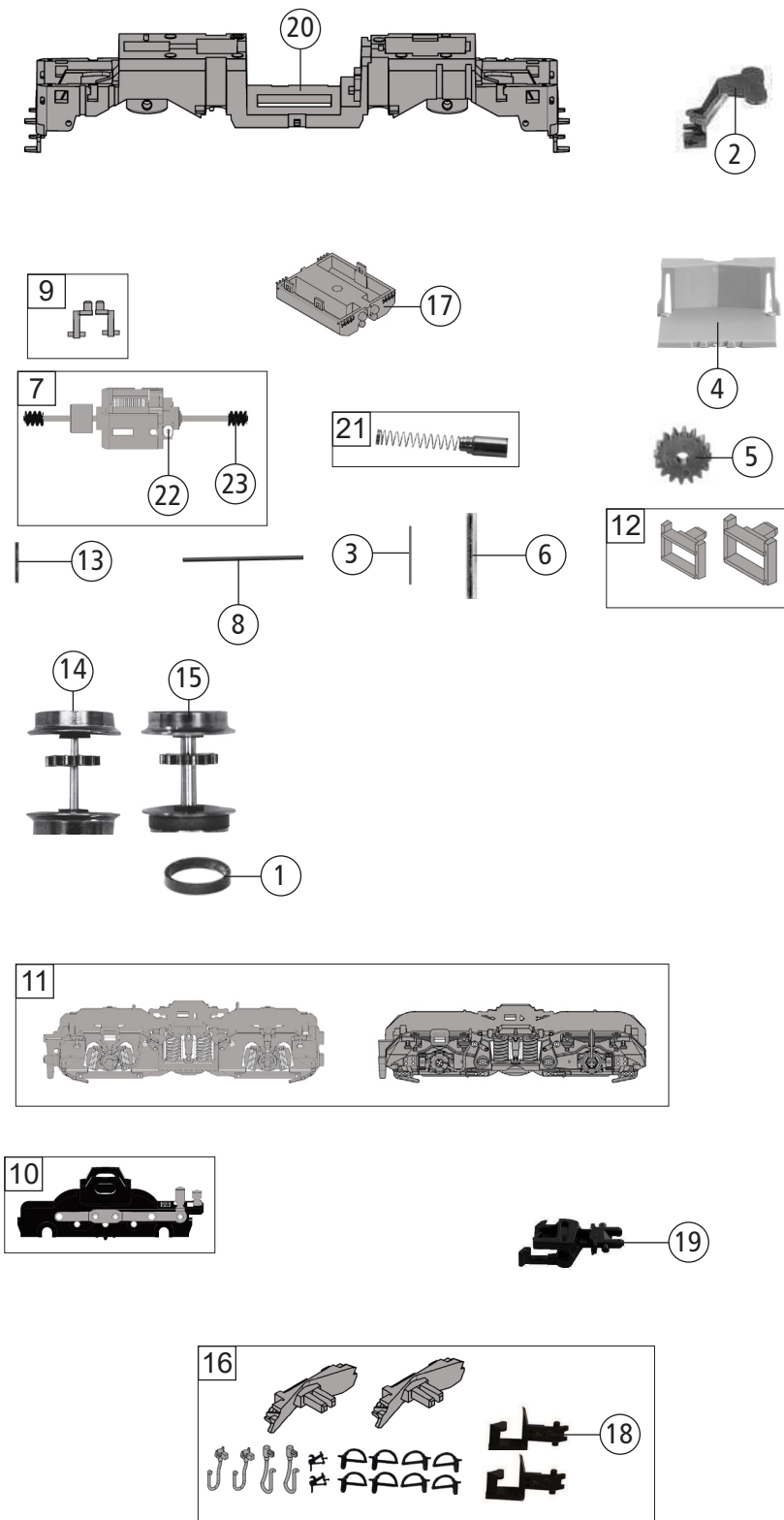


724220	DB-AG	BR 218	=		N
724300			=	🔊	N
Pos. Nr. Pos.no.	Beschreibung Description		Art.-Nr. Art.no.	Preisgruppe Price bracket	
1	GEHÄUSE KPL. BETR. NR. 218 156-8 Body ass. compl. Loco. no. 218 156-8		10724220	33	
2	PUFFER Buffer		144316	3	
3	LEITERPLATE UNTEN KPL. Lower PCB complete		144319	11	
4	LEITERPLATE KPL.INKL.LICHTPLAT PCB complete with light PCB		144321	26	
5	BRÜCKENSTECKER Jumper		66710800	18	
6	LICHTMASKE Light mask		144322	4	
7	SK - SCHRAUBE M1,6x4 mm SK - Screw		115161	3	
8	FÜHRERSTAND Driver's cab		144323	4	
9	AUSPUFFDECKEL Chimney cover		146871	4	
10	STIRNFENSTERBL. Front window blinds		144329	5	
11	SEITENFENSTER Side window		146869	6	
12	LICHTLEITER SATZ Light conductor set		144331	6	
13	LICHTABDECKUNG OBEN Upper light cover		144332	3	
14	STIRNBLLENDE Front side blinds		144333	4	
15	LAMPENEINSATZ Lamps set		144334	5	
16	STIRNGRIFFSTANGE Front side handrail		146872	7	
17	TÜRGRIFSTANGE Door handrail		144338	6	
18	ABGASHUTZEN Exhaust silencer		146870	4	
Sound					
19	LAUTSPRECHERAUFNAHME Loudspeaker reception		68702400	16	
20	LAUTSPRECHER Loudspeaker		68701700	16	
21	SOUNDDECODER Sound decoder		146873	40	



Änderungen in Konstruktion und Ausführung vorbehalten
We reserve the right to change the construction and specification



724220		DB-AG	BR 218	=		N
724300				=	🔊	N
Pos. Nr. Pos.no.	Beschreibung Description	Art.-Nr. Art.no.	Preisgruppe Price bracket			
1	HAFTREIFEN Traction tyre	00547001	1			
2	KUPPLUNGSDAICHEL Coupling reception	144723	5			
3	RICHTFEDER Flat spring	00767008	1			
4	DAICHELABDECKUNG Bogie cover	144318	3			
5	ZAHNRAD Gear wheel	00567129	2			
6	ACHSE DREHGESTELL Bogie axle	00527010	1			
7	MOTOR MIT SCHWUNGMASSE Motor with flywheel	144320	29			
8	KUPPLUNGSHALTESTANGE Coupling support rod	38734506	9			
9	STIRNTREPPE Front side steps	144325	5			
10	DREHGESTELLBLOCK Bogie block	144326	13			
11	TS - DREHGESTELLBLENDEN Part set - Bogie frames	144673	5			
12	TREPPE SATZ Steps set	144328	5			
13	ACHSE Axle	00527009	1			
14	RADSATZ KPL. M. ZAHNRAD O. HR. Wheelset w.gearwh. w/o traction tire	144339	11			
15	RADSATZ KPL. M. ZAHNRAD M. HR. Wheelset w.gearwh. w. traction tire	144340	12			
16	ZURÜSTBEUTEL Bag of accesories	144341	17			
17	TANK KURZ Tank short	144672	11			
18	STANDARD STECKKUPPLUNG Standard plug-in coupling	9525	---			
19	PROFI STECKKUPPLUNG Pro plug-in coupling	9545	---			
20	GRUNDRAHMEN Base frame	144317	18			
21	KOHLEBÜRSTE+FEDER Carbon brush+spring	133936	6			
22	KOHLENHALTER Carbon brush holder	00507801	1			
23	SCHNECKE Wormgear	00567601	7			