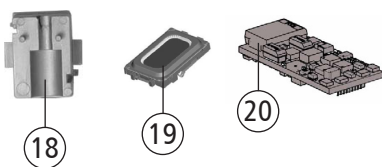
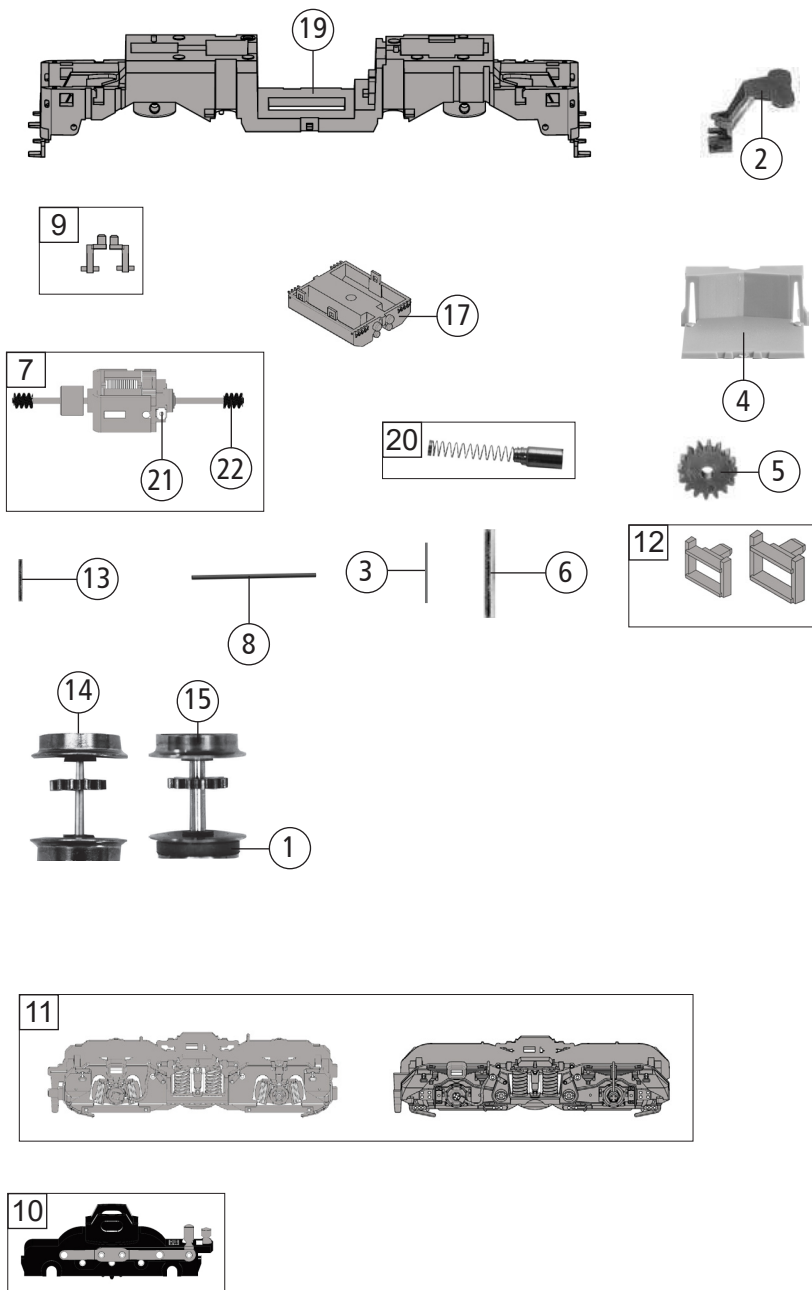


Pos. Nr. Pos.no.	Beschreibung Description	Art.-Nr. Art.no.	Preisgruppe Price bracket
724221	DB BR 218	=	N
724301		=	N
1	GEHÄUSE KPL. Betr. Nr. 218 145-1 Body ass. compl. Loco no 218 131-1	10724221	35
2	PUFFER Buffer	144316	3
3	LEITERPLATE UNTEN KPL. Lower PCB complete	144319	11
4	LEITERPLATE KPL.INKL.LICHTPLAT PCB complete with light PCB	144321	26
5	BRÜCKENSTECKER Jumper	66710800	18
6	LICHTMASKE Light mask	144322	4
7	SK - SCHRAUBE M1,6x4 mm SK - Screw	115161	3
8	FÜHRERSTAND Driver's cab	144323	4
9	AUSPUFFDECKEL Chimney cover	144675	4
10	STIRNFENSTERBL. Front window blinds	144329	5
11	SEITENFENSTER Side window	146869	6
12	LICHTLEITER SATZ Light conductor set	144331	6
13	LICHTABDECKUNG OBEN Upper light cover	144332	3
14	STIRNBLLENDE Front side blinds	144333	4
15	LAMPENEINSATZ Lamps set	144334	5
16	STIRNRIFFSTANGE Front side handrail	144337	7
17	TÜRRIFFSTANGE Door handrail	144338	6
<b>Sound</b>			
18	LAUTSPRECHERAUFNAHME Loudspeaker holder	68702400	16
19	LAUTSPRECHER Loudspeaker	68701700	16
20	SOUNDDECODER Sound decoder	146873	40



Änderungen in Konstruktion und Ausführung vorbehalten  
We reserve the right to change the construction and specification



Pos. Nr. Pos.no.	Beschreibung Description	Art.-Nr. Art.no.	Preisgruppe Price bracket
724221	DB BR 218	=	N
724301		=	N
1	HAFTREIFEN Traction tyre	00547001	1
2	KUPPLUNGSDEICHSEL Coupling reception	146881	6
3	RICHTFEDER Flat spring	00767008	1
4	DEICHSELABDECKUNG Bogie cover	144318	3
5	ZAHNRAD Gear wheel	00567129	2
6	ACHSE DREHGESTELL Bogie axle	00527010	1
7	MOTOR MIT SCHWUNGMASSE Motor with flywheel	144320	29
8	KUPPLUNGSHALTESTANGE Coupling support rod	38734506	9
9	STIRNTREPPE Front side steps	144325	5
10	DREHGESTELL KPL. Bogie complete	144326	13
11	DREHGESTELL SATZ Bogie set	144673	5
12	TREPPE SATZ Steps set	144328	5
13	ACHSE Axle	00527009	1
14	RADSATZ KPL. M. ZAHNRAD O. HR. Wheelset w.gearwh. w/o traction tire	144339	11
15	RADSATZ KPL. M. ZAHNRAD M. HR. Wheelset w.gearwh. w. traction tire	144340	12
16	ZURÜSTBEUTEL Bag of accesories	144341	17
17	TANK Tank	148187	11
18	KUPPLUNG N-SPUR Coupling	98189	6
19	FAHRGESTELL Chassis	144317	18
20	KOHLEBÜRSTE+FEDER Carbon brush+spring	133936	6
21	KOHLENHALTER Carbon brush holder	00507801	1
22	SCHNECKE Wormgear	00567601	7