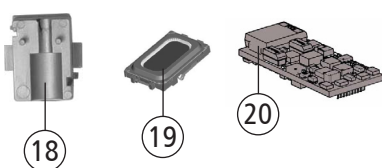
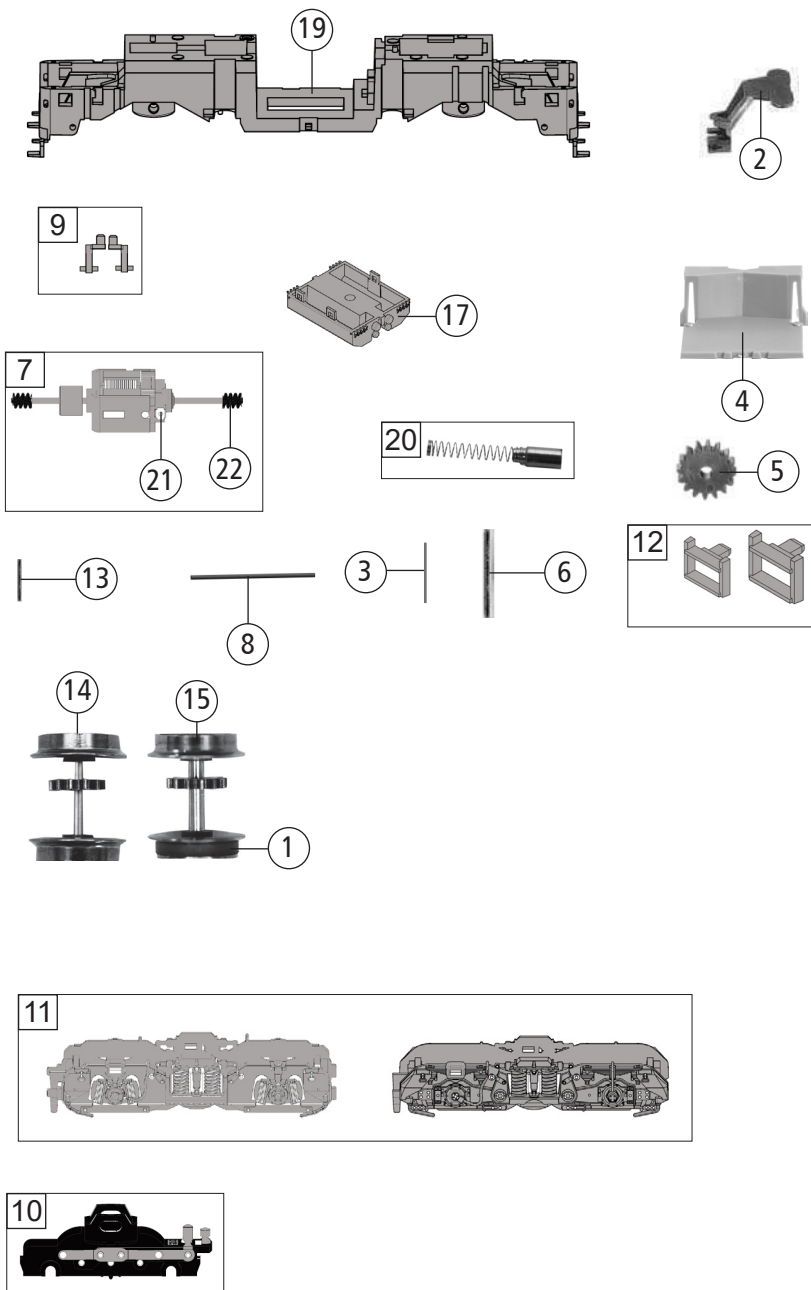


Pos. Nr. Pos.no.	Beschreibung Description	Art.-Nr. Art.no.	Preisgruppe Price bracket
724221	DB BR 218	=	N
724301		=	N
1	GEHÄUSE KPL. Betr. Nr. 218 145-1 Body ass. compl. Loco no 218 131-1	10724221	35
2	PUFFER Buffer	144316	3
3	LEITERPLATE UNTEN KPL. Lower PCB complete	144319	11
4	LEITERPLATE KPL.INKL.LICHTPLAT PCB complete with light PCB	144321	26
5	BRÜCKENSTECKER Jumper	66710800	18
6	LICHTMASKE Light mask	144322	4
7	SK - SCHRAUBE M1,6x4 mm SK - Screw	115161	3
8	FÜHRERSTAND Driver's cab	144323	4
9	AUSPUFFDECKEL Chimney cover	144675	4
10	STIRNFENSTERBL. Front window blinds	144329	5
11	SEITENFENSTER Side window	146869	6
12	LICHTLEITER SATZ Light conductor set	144331	6
13	LICHTABDECKUNG OBEN Upper light cover	144332	3
14	STIRNBLLENDE Front side blinds	144333	4
15	LAMPENEINSATZ Lamps set	144334	5
16	STIRNRIFFSTANGE Front side handrail	144337	7
17	TÜRRIFFSTANGE Door handrail	144338	6
Sound			
18	LAUTSPRECHERAUFNAHME Loudspeaker holder	68702400	16
19	LAUTSPRECHER Loudspeaker	68701700	16
20	SOUNDDECODER Sound decoder	146873	40



Änderungen in Konstruktion und Ausführung vorbehalten
We reserve the right to change the construction and specification



724221	DB	BR 218	=		N
724301			=	🔊	N
Pos. Nr. Pos.no.	Beschreibung Description		Art.-Nr. Art.no.	Preisgruppe Price bracket	
1	HAFTREIFEN Traction tyre		00547001	1	
2	KUPPLUNGSDAICHEL Coupling reception		146881	6	
3	RICHTFEDER Flat spring		00767008	1	
4	DAICHELABDECKUNG Bogie cover		144318	3	
5	ZAHNRAD Gear wheel		00567129	2	
6	ACHSE DREHGESTELL Bogie axle		00527010	1	
7	MOTOR MIT SCHWUNGMASSE Motor with flywheel		144320	29	
8	KUPPLUNGSHALTESTANGE Coupling support rod		38734506	9	
9	STIRNTREPPE Front side steps		144325	5	
10	DREHGESTELL KPL. Bogie complete		144326	13	
11	DREHGESTELL SATZ Bogie set		144673	5	
12	TREPPE SATZ Steps set		144328	5	
13	ACHSE Axle		00527009	1	
14	RADSATZ KPL. M. ZAHNRAD O. HR. Wheelset w.gearwh. w/o traction tire		144339	11	
15	RADSATZ KPL. M. ZAHNRAD M. HR. Wheelset w.gearwh. w. traction tire		144340	12	
16	ZURÜSTBEUTEL Bag of accesories		144341	17	
17	TANK Tank		148187	11	
18	KUPPLUNG N-SPUR Coupling		98189	6	
19	FAHRGESTELL Chassis		144317	18	
20	KOHLEBÜRSTE+FEDER Carbon brush+spring		133936	6	
21	KOHLENHALTER Carbon brush holder		00507801	1	
22	SCHNECKE Wormgear		00567601	7	