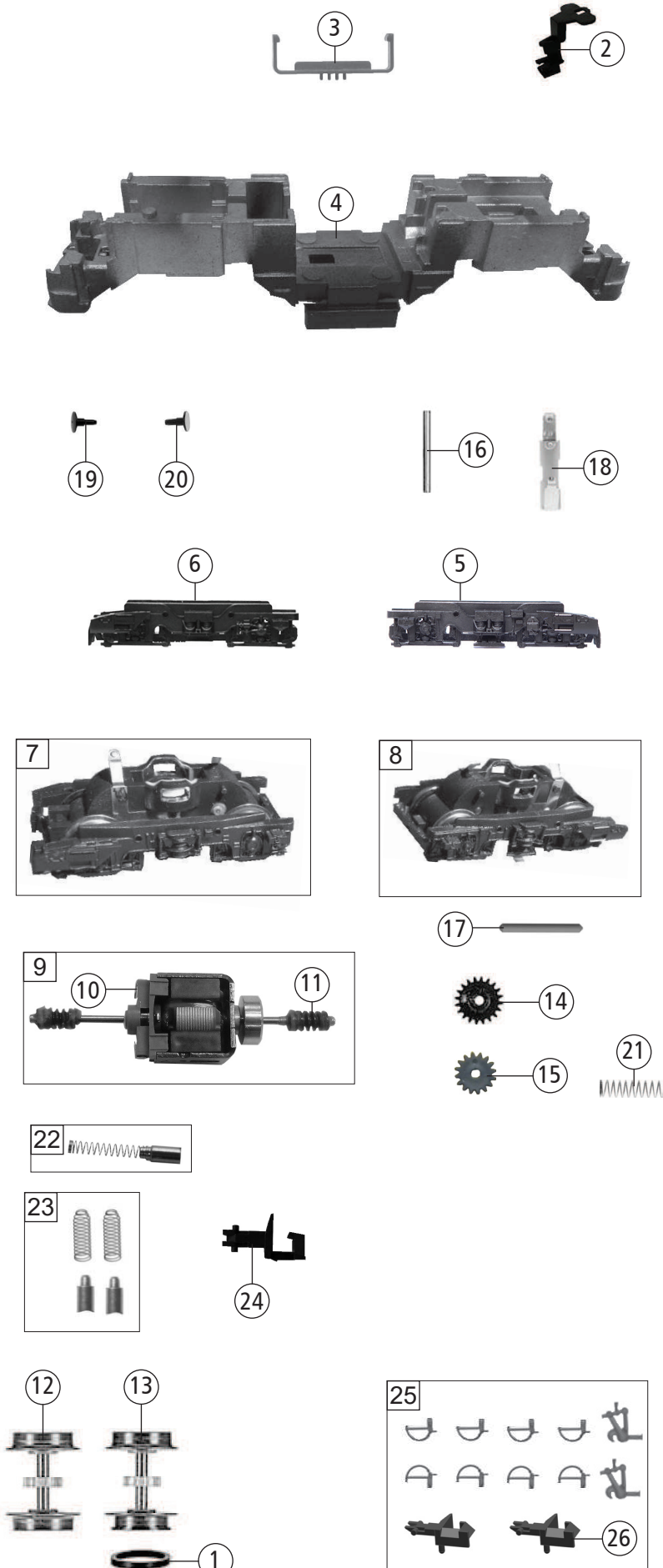


Pos. Nr. Pos.no.	Beschreibung Description	Art.-Nr. Art.no.	Preisgruppe Price bracket
733809	DB E 10	=	N
733879		=	N
1	Gehäuse o. Panto. Beetr Nr. 1311 Body ass. w/o panto Loco no. 1311	10733809	32
2	Lichtabdeckung Light cover	12733802	11
3	Lichtmaske Light mask	12733803	6
4	Lichtleiter Light conductor	13733805	3
5	TS-Isolatoren Part set-Isolators	14733001	15
6	TS-Fenster Part set-Windows	15733802	13
7	Traverse f. Scherenstromabnehmer Traverse for double arm pantograph	17733601	6
8	Pressluftschalter Air pressure switch	00187326	6
9	Schraube M1,7x2,5 mm Screw	85683	3
10	Pfeife Whistle	00197603	3
11	Zugheizkabel Heatinh cables	19793200	19
12	Topfantenne Antenna	19793500	7
13	TS-Griffstangen Part set-Handles	19795200	8
14	TS-Scheibenwischer Part set-Wipers	19793700	7
15	TS-Schürzen Part set-Skirts	22733805	15
16	Dachleitungen Roof wires	11733809	13
17	Platine kpl. PLUX-6 PCB compl.	65723400	20
18	Brückenstecker Jumper	66401600	13
19	Scherenstromabnehmer Double arm pantograph	67706300	20
Sound			
20	Platine kpl. f. Sound PCB compl.	65723500	20
21	Lautsprecheraufnahme Loudspeaker holder	68701800	16
22	Lautsprecher FOX Loudspeaker	68701100	16
23	Sounddecoder MX648 Sound decoder	68733675	41

Änderungen in Konstruktion und Ausführung vorbehalten
We reserve the right to change the construction and specification



Pos. Nr. Pos.no.	Beschreibung Description	Art.-Nr. Art.no.	Preisgruppe Price bracket
733809	DB E 10	=	N
733879		=	N
1	Hafring D=6,95 B=1,2 N-Spur Traction tyre	00547002	1
2	KUKU-Deichsel Short coupling reception	38702700	7
3	Haltebügel f. Kupplung Coupling fixation	38902000	7
4	Grundrahmen Base frame	40733001	18
5	DG-Blende Bogie frame	41733810	9
6	DG-Blende Bogie frame	417338101	9
7	Drehgestellblock kpl. vorne Bogie block compl. front	45733001	17
8	Drehgestellblock kpl. hinten Bogie block compl. rear	46733001	17
9	Motor m. Schwungmasse+2 Schnecken Motor w. flywheel+2 wormgears	50733002	28
10	Kohlebürstenhalter Carbon brush holder	00507801	1
11	Schnecke Wormgear	00567605	6
12	Radsatz m. Zahnrad o. Nut Wheelset w. gearwheel w/o groove	00537018	12
13	Radsatz m. Zahnrad m. 1 Nut Wheelset w. gearwheel w. 1 groove	00537037	13
14	Zahnrad Z=20 Gearwheel	00567101	3
15	Zahnrad Z=16 Gearwheel	00567130	1
16	Achse f. DG Axle f. bogie	00527002	2
17	Achse Axle	144459	4
18	Kontaktbügel f. DG Contact plate f. bogie	00657004	13
19	Puffer gewölbt Buffer curved	00757011	2
20	Puffer flach Buffer flat	00757012	2
21	Druckfeder Pressure spring	00767012	1
22	Kohlebürste+Feder Carbon brushes+spring	133936	6
23	Ersatz Schleifkohlen Carbon brush replacement	6518	---
24	Standard Steckkupplung Standard plug-in coupling	9525	---
25	ZURÜSTBEUTEL Bag of accessories	19733001	12
26	KUPPLUNG N-SPUR Coupling	98189	6

Ersatzteile erhalten Sie direkt unter www.fleischmann.de, bei Ihrem Fachhändler.
Spare parts can be ordered directly at www.fleischmann.de and from your local dealer.