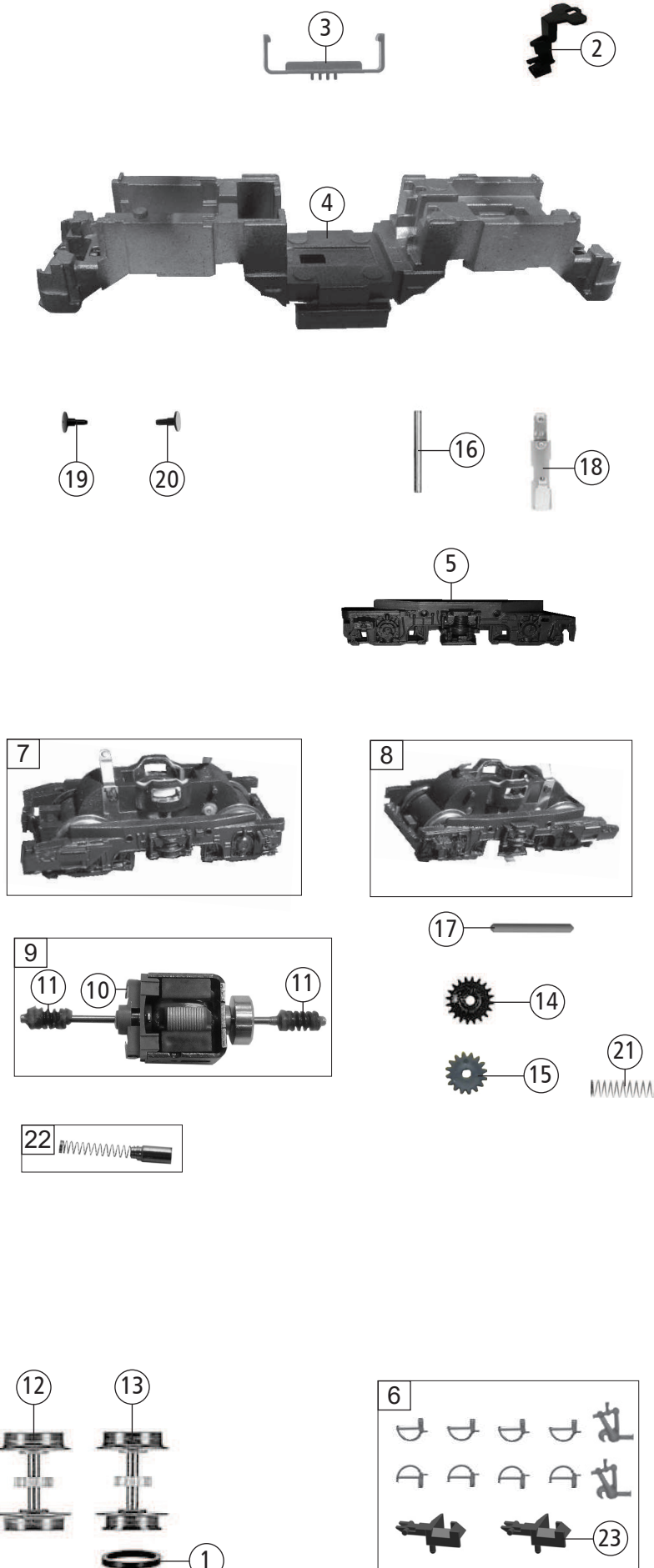


733811 DB Br 110 = N

733881 = N

Pos. Nr. Pos.no.	Beschreibung Description	Art.-Nr. Art.no.	Preisgruppe Price bracket
1	Gehäuse o. Panto. Betr. Nr. 110 439-7 Body ass. w/o panto Loco no. 110 439-7	10733811	32
2	Lichtabdeckung Light cover	12733802	11
3	Lichtmaske Light mask	12733101	6
4	Lichtleiter Light conductor	13733805	3
5	TS-Isolatoren Part set-Isolators	14733001	15
6	TS-Fenster Part set-Windows	15733807	13
7	Traverse f. Scherenstromabnehmer Traverse for double arm pantograph	17733601	6
8	Scherenstromabnehmer Double arm pantograph	67702900	18
9	Schraube M1,7x2,5 mm Screw	85683	3
10	Pfeife Whistle	00197604	3
11	Zugheizkabel Heating cables	19793200	19
12	Antenne lang Antenna long	00197802	2
13	Türgriffe Door handrails	19794500	8
14	TS-Scheibenwischer Part set-Wipers	19793700	7
15	TS-Tritte Part set-Steps	19794600	5
16	Dachleitungen Roof wires	11733809	13
17	Platine kpl. PLUX-6 PCB compl.	65723400	20
18	Brückenstecker Jumper	66401600	13
Sound			
19	Platine kpl. f. Sound PCB compl.	65723500	20
20	Lautsprecheraufnahme Loudspeaker holder	68701800	16
21	Lautsprecher FOX Loudspeaker	68701100	16
22	Sounddecoder MX648 Sound decoder	68733675	41

Änderungen in Konstruktion und Ausführung vorbehalten
We reserve the right to change the construction and specification



Pos. Nr. Pos.no.	Beschreibung Description	Art.-Nr. Art.no.	Preisgruppe Price bracket
733811	DB Br 110	=	N
733881		=	N
1	Hafring D=6,95 B=1,2 N-Spur Traction tyre	00547002	1
2	KUKU-Deichsel Short coupling reception	38702700	7
3	Haltebügel f. Kupplung Coupling fixation	38902100	7
4	Grundrahmen Base frame	40733101	18
5	DG-Blende Bogie frame	41733807	11
6	Zurüstbeutel Bag of accesories	19733001	12
7	Drehgestellblock kpl. vorne Bogie block compl. front	45733001	17
8	Drehgestellblock kpl. hinten Bogie block compl. rear	46733001	17
9	Motor m.Schwungmasse+2 Schnecken Motor w. flywheel+2 wormgears	50733002	28
10	Kohlebürstenhalter Carbon brush holder	00507801	1
11	Schnecke Wormgear	00567605	6
12	Radsatz m. Zahnrad o. Nut Wheelset w. gearwheel w/o groove	53712200	11
13	Radsatz m. Zahnrad m. 1 Nut Wheelset w. gearwheel w. 1 groove	53712300	11
14	Zahnrad Z=20 Gearwheel	00567101	3
15	Zahnrad Z=16 Gearwheel	00567130	1
16	Achse f. DG Axle f. bogie	00527002	2
17	Achse Axle	144459	4
18	Kontaktbügel f. DG Contact plate f. bogie	00657004	13
19	Puffer gewölbt Buffer curved	00757011	2
20	Puffer flach Buffer flat	00757012	2
21	Druckfeder Pressure spring	00767012	1
22	Kohlebürste+Feder Carbon brushes+spring	133936	6
23	KUPPLUNG N-SPUR Coupling	98189	6

Ersatzteile erhalten Sie direkt unter www.fleischmann.de, bei Ihrem Fachhändler.
Spare parts can be ordered directly at www.fleischmann.de and from your local dealer.