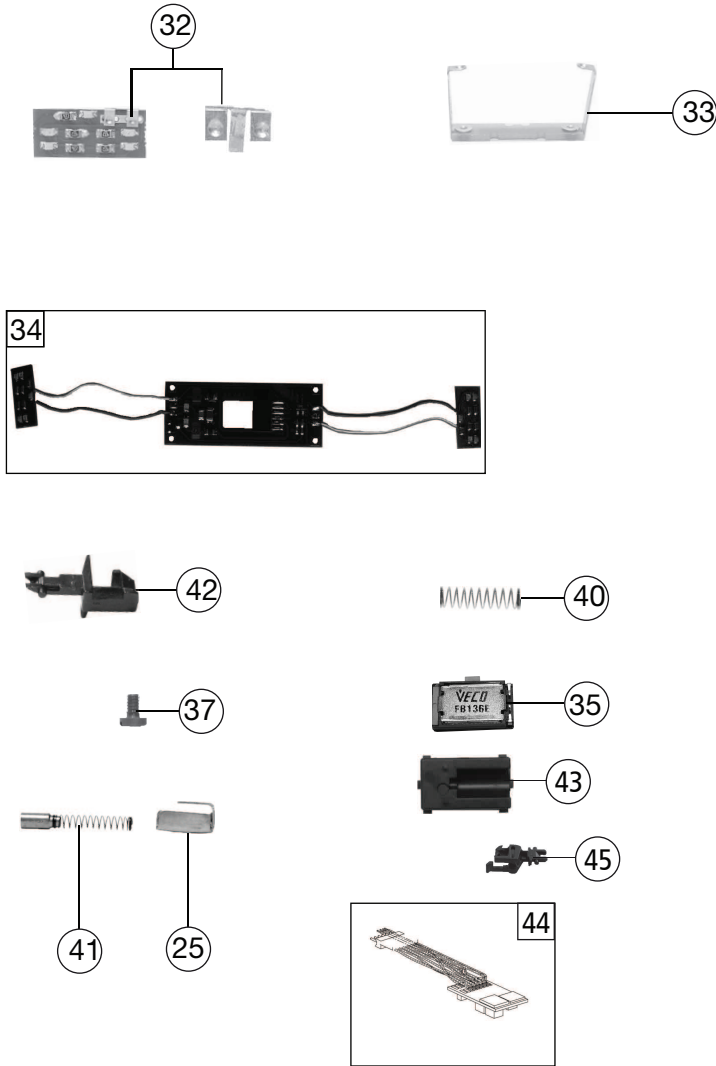
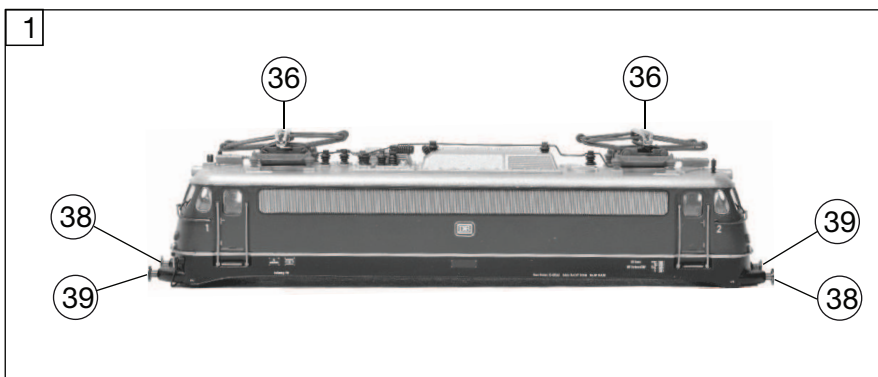


733890		DB	BR 112.4	🔊 =	N
Pos. Nr. Pos.no.	Beschreibung Description	Art.-Nr. Art.no.	Preisgruppe Price bracket		
1	LOKGEHÄUSE KPL. Body assembly complete	10733805	032		
2	LICHTABDECKUNG -SATZ Light cover	12733802	011		
3	LICHTMASKE Light mask	12733803	006		
4	LICHTLEITER-SATZ (GESTEMPELT) Light conductor set	13733805	003		
5	ISOLATOREN-SCHALTER -SATZ Set of isolators, switch	14733001	015		
6	FENSTER -SATZ Set of windows	15733802	013		
7	TRAVERSE F. SCHERENSTROMABNEHM Traverse for double arm pantograph	00177375	006		
8	PRESSLUFTSCHALTER Air pressure switch	00187326	006		
9	ZUGHAKEN-BREMSKUPPLUNG-SATZ Coupling hook, brake hose pipe set	19733001	012		
10	SCHILDER-SET SCHWARZ LACK Set of scripts	19737802	---		
11	PFEIFE Whistle	19766200	003		
12	ZUGHEIZKABEL Heating cables	19793200	019		
13	TOPFANTENNE Antenna	19793500	007		
14	GRIFSTANGEN-SATZ Hand-rail set	19795200	008		
15	WISCHER -SATZ Wiper set	19793700	007		
16	SCHÜRZEN-SATZ Set of skirts	22733805	015		
17	KUKU-DEICHEL Short coupling reception	38702700	007		
18	HALTEBÜGEL FÜR KUPPLUNG Coupling fixation	38902000	007		
19	LOKFAHRGESTELL OHNE MOTOR Loco chassis w/o motor	40733001	018		
20	DREHGESTELLRAHMEN MIT SIFA Bogie framework	41733810	009		
21	DREHGESTELLRAHMEN MIT LICHTM. Bogie framework with light mask	417338101	011		
22	DREHGESTELLBLOCK KPL. VORNE M.S Bogie block complete front	45733001	017		
23	DREHGESTELLBLOCK KPL. HINTEN M. Bogie block complete back	46733001	017		
24	MOTOR Motor	50733002	028		
25	KOHLENHALTER Brush holder	00507801	001		
26	ACHSE Z. DG-BEFESTIGUNG Axle	00527002	002		
27	LOKRADSATZ M.Z. O.N. Loco wheel w. gear wheel, w/o trac. tyre	00537018	012		
28	RADS. M.Z. M.1 NUT BR. Loco wheel w. gear wheel, 1 trac. tyre	00537037	013		
29	HAFTREIFEN Traction tyre	00547002	001		
30	ZAHNRAD Z:20 Gear w heel Z:20	00567101	003		
31	SCHNECKE D=4MM L=8MM Worm gear D=4mm, L=8mm	00567605	006		
32	KONTAKTBLECH-SATZ Contacter sheet set	61780300	007		

Änderungen in Konstruktion und Ausführung vorbehalten
We reserve the right to change the construction and specification



733890		DB	BR 112.4		=	N
Pos. Nr. Pos.no.	Beschreibung Description	Art.-Nr. Art.no.	Preisgruppe Price bracket			
33	KONTAKTBUEGEL F.DREHGEST.LOKS Contact plate for bogie type locos	00657004	013			
34	MOTORPLATINE KPL. INCL. LICHTP PCB motor complete with PCB light	65723500	020			
35	LAUTSPRECHER Loudspeaker	68701100	016			
36	SCHERENSTROMABNEHMER N Double arm pantograph	67708800	018			
37	SCHRAUBE M1,7X2,5 Screw M 1,7 x 2,5	70900035	002			
38	STECKPUFFER (GEWÖLBT) Plug-in buffer (curved)	00757011	002			
39	STECKPUFFER (FLACH) Plug-in buffer (flat)	00757012	002			
40	DRUCKFEDER Pressure spring	00767012	001			
41	ERSATZ-SCHLEIFKOHLEN Carbon brushes set	6518	---			
42	STANDARD-STECKKUPPLUNG Standard plug-in coupling	9525	---			
43	LAUTSPRECHERAUFNAHME Loudspeaker reception	68701800	016			
44	SOUNDDECODER (ZIMO) Sound decoder (ZIMO)	68733675	041			
45	PROFI-STECKKUPPLUNG Profi clip-in coupling	9545	---			



Ersatzteile erhalten Sie direkt unter www.fleischmann.de, bei Ihrem Fachhändler, oder Ihrer Landesvertretung.
Spare parts can be ordered directly at www.fleischmann.de and from your local dealer or country representative.