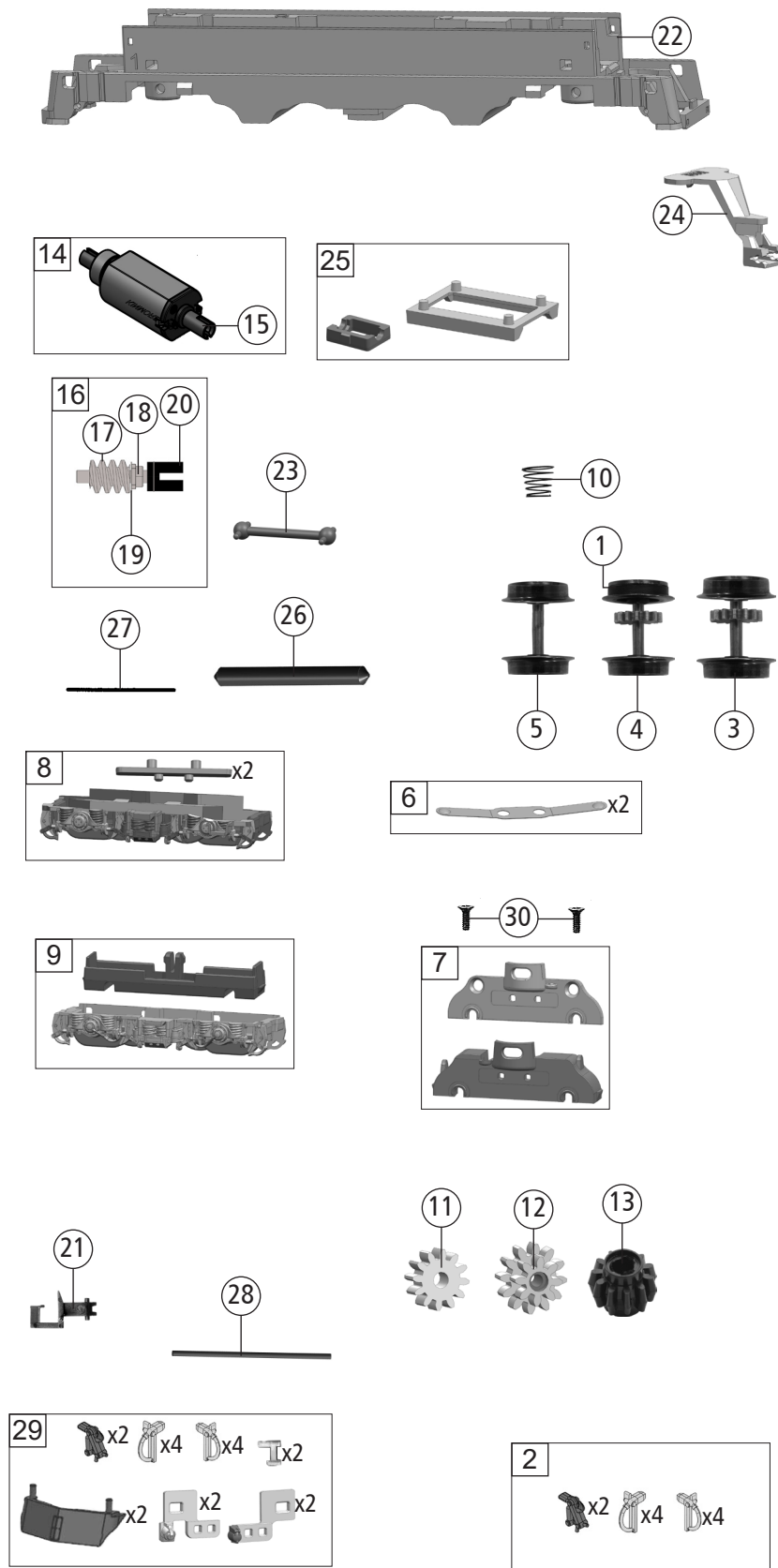


Pos. Nr. Pos.no.	Beschreibung Description	Art.-Nr. Art.no.	Preisgruppe Price bracket
1	Gehäuse komplett Betr. Nr. 11677 Body ass. compl. Loco no. 11677	10734122	37
2	TS-Fenster Part set-Window	14734120	12
3	TS-Lichtleiter Part set-Light conductor	13734121	7
4	Führerstand Driver cab	12734120	7
5	TS - Abdeckungen Part set-Covers	73412110	6
6	Puffer Buffer	75734121	3
7	Stirngriffe Front handles	73412120	6
8	TS - Isolatoren Part set-Isolators	11734120	9
9	TS - Pantho Isolatoren Part set-Panto isolators	11734190	9
10	Antenne lang+kurz Long+short antenna	73412130	5
11	Schweizer Wappen Swiss coat of arms	14781602	6
12	Umlauf m. Auftritt Runway w. step	73412140	6
13	Türgriff Door handle	73412050	4
14	Dachleitung Roof wiring	73412060	12
15	Scheibenwischer Wipers	19792300	7
16	Antenne mitte Mid antenna	19792200	7
17	Stromabnehmer Pantograph	67734121	19
18	Platine kpl. PCB compl.	65734120	18
19	Brückenstecker Jumper	66710800	18
20	SK-Schraube M1,6x4 mm SK-Screw	115161	3
21	TS - Kessel+Indusi Part set-Boiler+indusi	73412170	7
22	Schienenräumer Betr+Vitr Railguard	22734121	6
23	Lautsprecherbox Loudspeaker box	68734120	4
24	UIC-Auftritt UIC-Step	73412180	4
Sound			
25	Lautsprecher FOX Loud speaker	68701100	16
26	Sounddecoder Sound decoder	68159018	39

Änderungen in Konstruktion und Ausführung vorbehalten
We reserve the right to change the construction and specification



Pos. Nr. Pos.no.	Beschreibung Description	Art.-Nr. Art.no.	Preisgruppe Price bracket
734122	SBB Re 6/6	=	N
734192		=	N
1	Hafring D=6,95 B=1,2 N Traction tires	00547002	1
2	Zurüstbeutel Bremskupp.+Zughak. Bag of accessories brake coupling+hook	144994	14
3	Radsatz m. Zahnrad o. Hafring Wheelset w. gearwh.w/o tr. tyre	53734120	12
4	Radsatz m. Hafring m. Zahnrad Wheelset w. gearwh.w. tr. tyre	54734120	13
5	Radsatz o. Hafring o. Zahnrad Wheelset w/o gearwh.w/o tr. tyre	55734120	11
6	Radkontakte Wheel contacts	61734120	6
7	Getriebesatz 2tlg. Gear set 2 part	46734120	8
8	DG-Blende+Kontakthalter Bogie frame+contact holder	41734121	6
9	Drehgestell+Blende Mitte Bogie+bogie frame	41734191	6
10	Kegeldruckfeder D=4,8/3,6x4,3 Cone spring	86234	3
11	Zahnrad Z=12 Gearwheel	56732100	5
12	Zahnrad Z=8/12 Gearwheel	56732101	5
13	Zahnrad Z=11 Gearwheel	56716100	3
14	Motor KM m.Schwungm.+Kardansch. Motor w.flywheel+cardan reception	50734120	24
15	Kardanschale KM Cardan reception	146174	3
16	Schneckensatz Wormgear set	144469	14
17	Schnecke Wormgear	00567601	7
18	Lager für Schneckenachse Worm axle bearing	145530	6
19	Beilagscheibe Washer	145804	4
20	Kardanschale f. Schneckensatz Cardan reception for wormgear set	145585	3
21	Kupplung N-Spur Coupling	98189	6
22	Grundrahmen Base frame	40734120	14
23	Kardanwelle Cardan shaft	56734120	3
24	Deichsel Draw bar	38734121	6
25	Schneckendeckel+Motordistanzplatte Wormgear cover+motor spacer plate	44734120	6
26	Achse L=14,8 D=1,5 Axle	00527010	10
27	Richtfeder L=15 mm 0,12 Straightening spring	00767008	1
28	Kupplungshaltestange Coupling support rod	38734501	5
29	Zurüstbeutel Bag of accessories	19734121	17
30	SK-Schraube M1,6x4 mm SK-Screw	115161	3