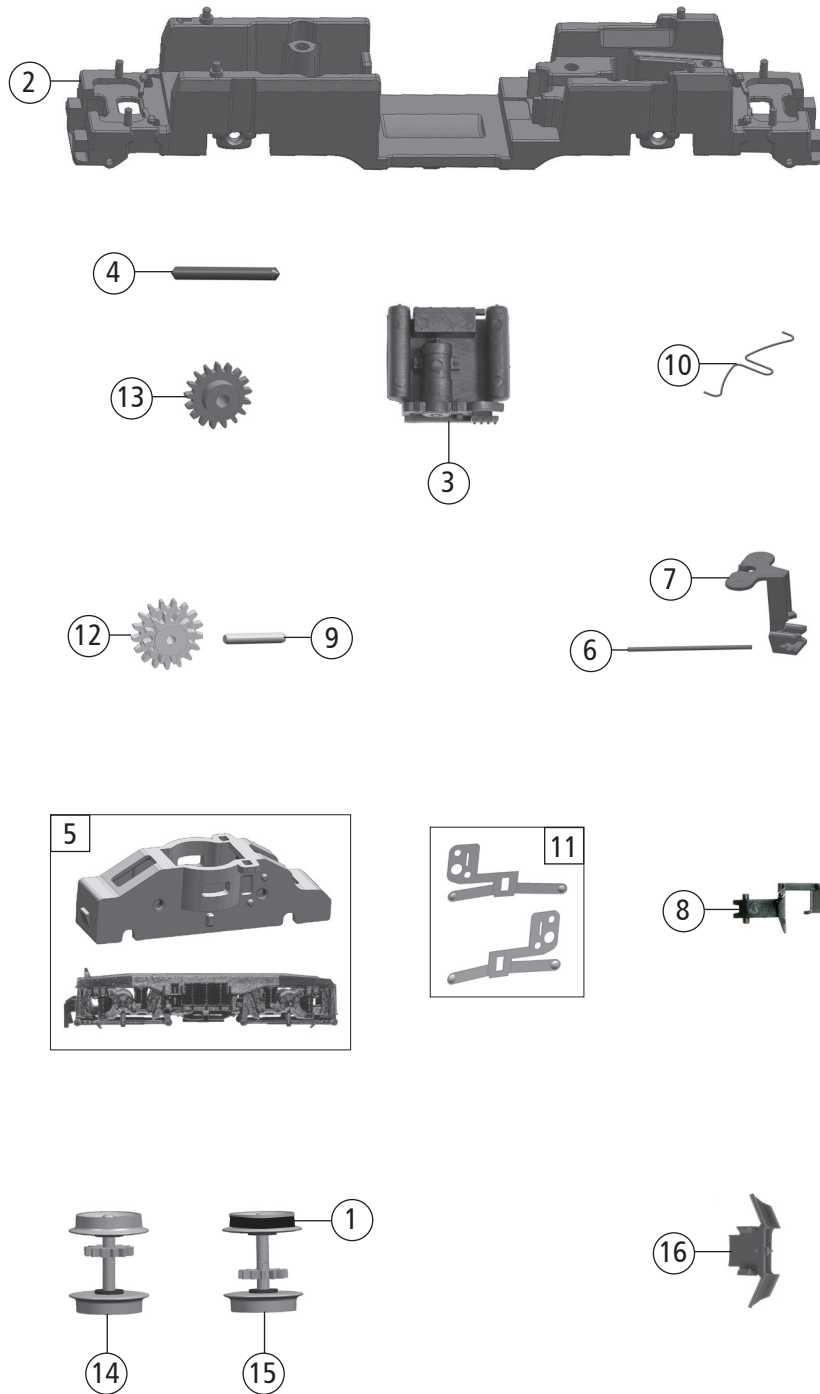


Pos. Nr. Pos.no.	Beschreibung Description	Art.-Nr. Art.no.	Preisgruppe Price bracket
734507 DBAG 112 012-0 =			
734577 = 🔊			
1	Stromabnehmer Pantograph	67705600	15
2	Führerstand Drivers cab	12734502	5
3	GF-Schraube M1.6x4 GF-Screw M1.6x4	70900006	2
4	Stromabnehmerplatte Panthograph holding plate	62734501	3
5	Platine komplett Printed circuit assembly	65717000	19
6	TS-Abdeckung Set of covers	12734506	5
7	Hauptschalter Main switch	14734501	3
8	Isolator D 1,3 Insulator D 1,3	19734501	3
9	Isolator D 1,7 Insulator D 1,7	197345012	3
10	Gehäuse komplett Body assembly	10734507	36
11	Isolator D 1,1 Insulator D 1,1	197345011	3
12	Motor Motor	50734501	28
13	Dachleitung lackiert Roof wire painted	19790200	5
14	Stirnfenster - Satz Front window - set	14734504	5
15	Lichtleiter weiß Light conductor, white	13734501	5
16	Linse rot Lens red	137345011	5
17	TS-Gewicht, Motorhalter Set of covers, motor support	16734501	19
18	Trittbrett Running board	19803600	4
19	Leiterplatte kpl. PCB, complete	66710600	13
20	Isolatordeckel Insulator cover	19734506	3
21	SK-Schraube M1,6x3 Countersunk screw M1,6x3	70900029	3
22	Schraube M1.6x4 Screw M1.6x4	70900019	3
23	GF-Schraube M1.6x8 Self-cutting screw M1.6x8	70900022	3
24	Puffer eckig Rectangular buffer	75709800	5
Sound			
25	Lautsprecher Loudspeaker	68700200	16
26	Lautsprechergehäuse Cover for loudspeaker	68701600	6
27	Sound-Decoder Sound-Decoder	68734574	41

Änderungen in Konstruktion und Ausführung vorbehalten
We reserve the right to change the construction and specification



Pos. Nr. Pos.no.	Beschreibung Description	Art.-Nr. Art.no.	Preisgruppe Price bracket
734507	DBAG 112 012-0	=	
734577		=	🔊
1	Haftreifen Traction tyre	547002	1
2	Grundrahmen Main frame	40734502	12
3	Mittelkasten Tool box	19803500	9
4	Achse z. DG-Befestigung Axle for bogie	527002	1
5	Blende und Getriebelock Bogie and gear block	45734502	19
6	Kupplungshaltestange Coupling stanchion	38734506	9
7	KuKu-Deichsel Short coupling reception	38702600	5
8	Standardsteckkupplung Standard coupling	9525	---
9	Achse für Zahnrad Axle for gear wheel	730541	1
10	Deichselfeder Spring	76702400	1
11	TS-Radkontakt Part set wheel contact	61793200	4
12	Untersetzungsgrad 04/12/17 Gear wheel 04/12/17	56718500	4
13	Zahnrad Z=17 schwarz Gear wheel Z=17 black	567132	2
14	Radsatz mit Zahnrad, ohne Haftreifen Wheelset with gear, without traction tyre	53714600	14
15	Radsatz mit Haftring Wheel set with traction tyre	53714700	14
16	Schienenräumer Rail guard	22734502	12