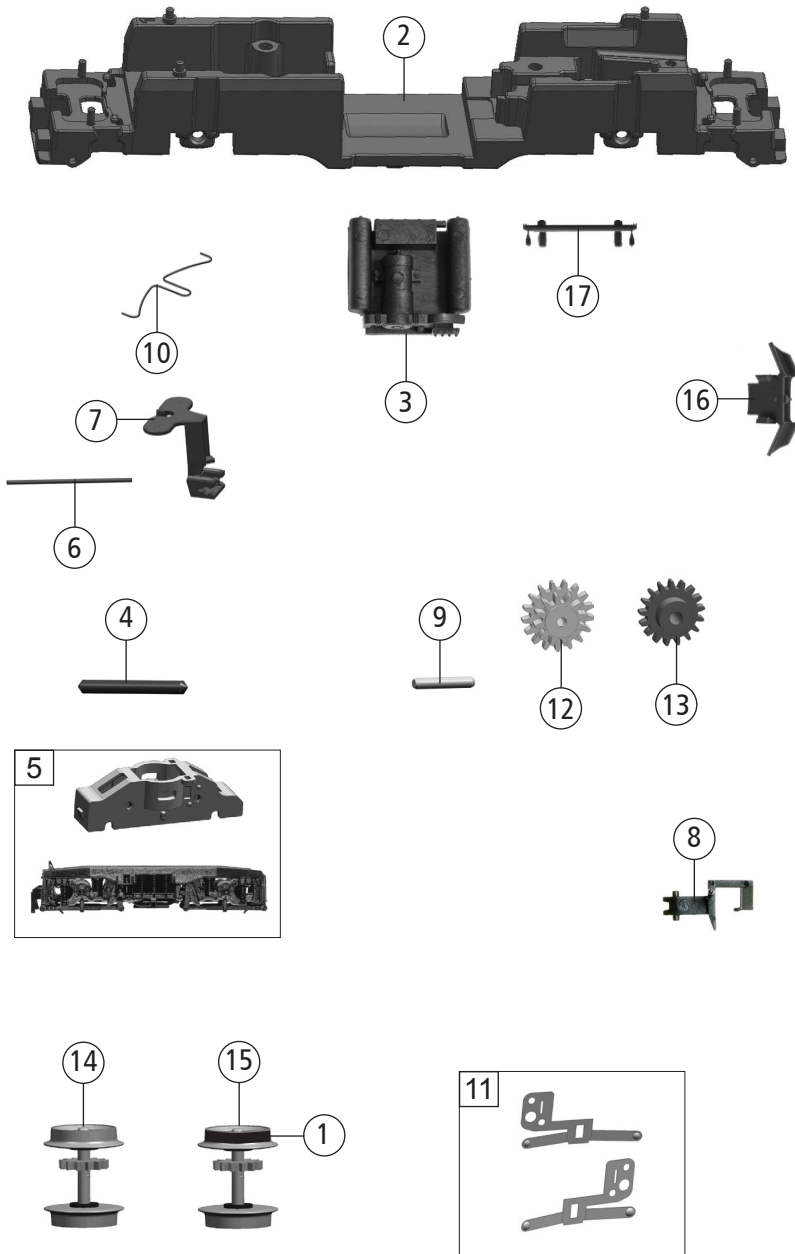


<b>734508</b>	DBAG	112.1	=		N
---------------	------	-------	---	--	---

<b>734578</b>			=	🔊	N
---------------	--	--	---	---	---

Pos. Nr. Pos.no.	Beschreibung Description	Art.-Nr. Art.no.	Preisgruppe Price bracket
1	Gehäuse kpl. Betr. Nr. 112 154-0 Body ass. complete 112 154-0	145954	36
2	Führerstand Driver's cab	12734502	5
3	GF-Schraube M1,6X4 mm GF - Screw	114850	3
4	Stromabnehmerplatte Pantograph holding plate	62734501	3
5	Platine kpl. PCB complete	68734571	30
6	TS-LED Abdeckung Part set - LED cover	145956	5
7	Hauptschalter Main switch	14734501	3
8	Isolator D 1,3 Isolator	97731	3
9	Isolator D 1,7 Isolator	97732	3
10	Isolator D 1,1 Isolator	97733	3
11	Stromabnehmer Pantograph	145953	15
12	Motor Motor	50734501	28
13	Dachleitung Roof wiring	19791800	5
14	Fenster Window	15734502	5
15	Lichtleiter Light conductor	13734502	5
16	GF - Schraube M1,6x8 mm Screw	115037	3
17	TS-Gewicht, Motorhalter Part set weight, motor holder	16734501	19
18	Trittbrett Treadle	19802300	4
19	Brückenstecker Jumper	66401600	13
20	Puffer eckig Buffer square	145952	3
21	SK-Schraube M1,6x3 mm SK - Screw	125023	3
22	Schraube M1,6X4 mm Screw	85727	3
23	Sounddecoder Sound decoder	68739477	39
24	Isolatordeckel Isolator cover	197345013	3
25	Fenster Window	145955	9
<b>Sound</b>			
26	Sounddecoder Micro Sound decoder	68734574	41
27	Lautsprecher Loudspeaker	138915	16
28	Lautsprechergehäuse Loudspeaker body	68701600	5

Änderungen in Konstruktion und Ausführung vorbehalten  
We reserve the right to change the construction and specification



Pos. Nr. Pos.no.	Beschreibung Description	Art.-Nr. Art.no.	Preisgruppe Price bracket
734508	DBAG 112.1	=	N
734578		=	N
1	Haftreifen traction tyre	547002	1
2	Grundrahmen Main frame	40734501	12
3	Mittelkasten Tool box	19803700	5
4	Achse f. DG Axle for bogie frame	00527002	2
5	Blende + Getriebelock Bogie + gear block	45734503	10
6	Kupplungshaltstange Coupling support rod	38734501	9
7	Deichsel Drawbar	38702300	7
8	Standard steckkupplung Standard plug-in coupling	9525	---
9	Achse f. Zahnrad Axle for gearwheel	00730541	1
10	Deichsel Feder Drawbar spring	76702400	1
11	TS - Radkontakt Part set - Wheel contact	61793200	4
12	Untersetzungsgrad Z:12/17 Reduction gear	56718500	4
13	Zahnrad Z=17 Gear wheel	00567132	2
14	Radsatz m.Zahnrad o.Haftring Wheelset w.gearwh. w/o traction tyres	53714600	14
15	Radsatz m.Zahnrad m.Haftring Wheelset w.gearwh. w. traction tyres	53714700	14
16	Schienenräumer Railguard	22734503	3
17	Tiefzulanlenkung Lower side linkage	19803800	4