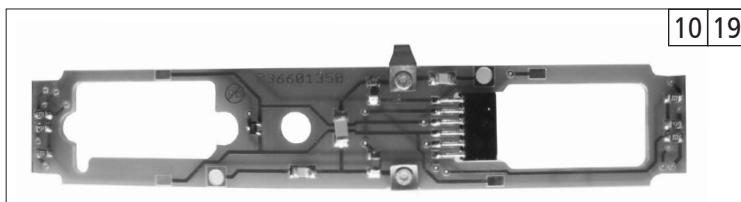
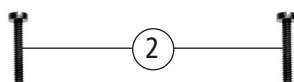
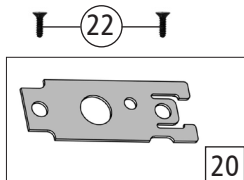
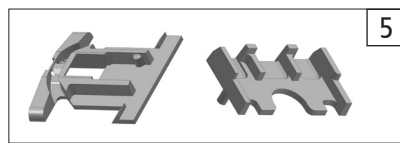
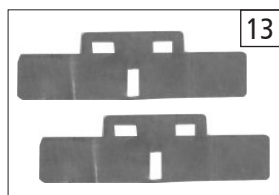
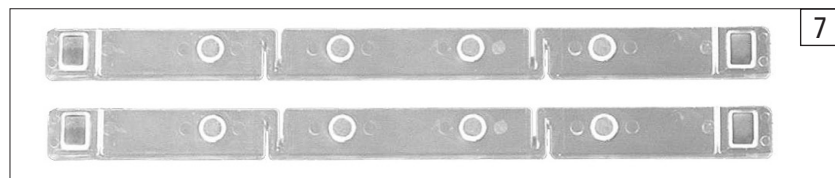
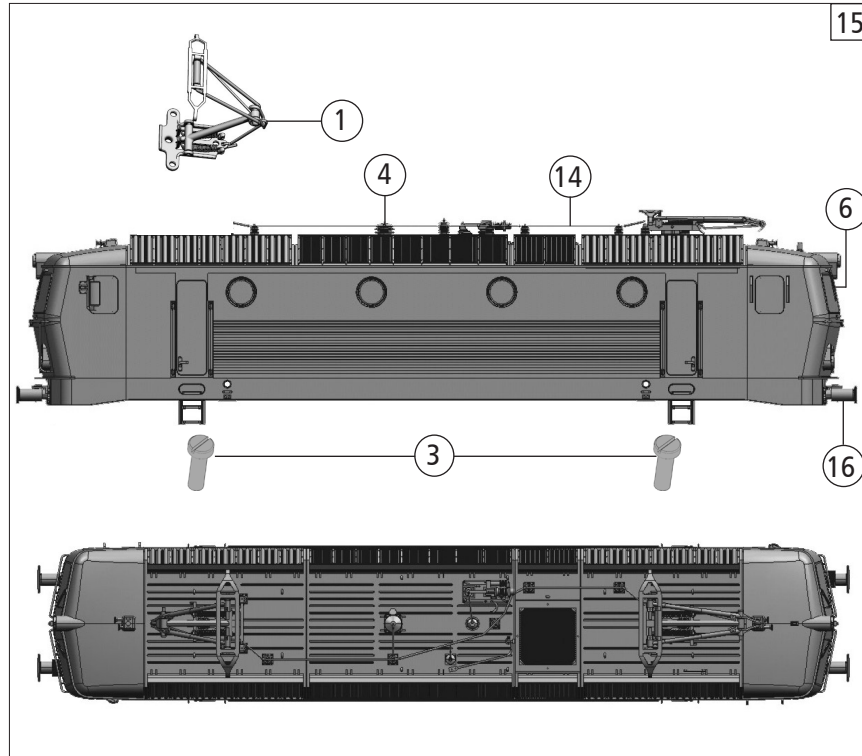
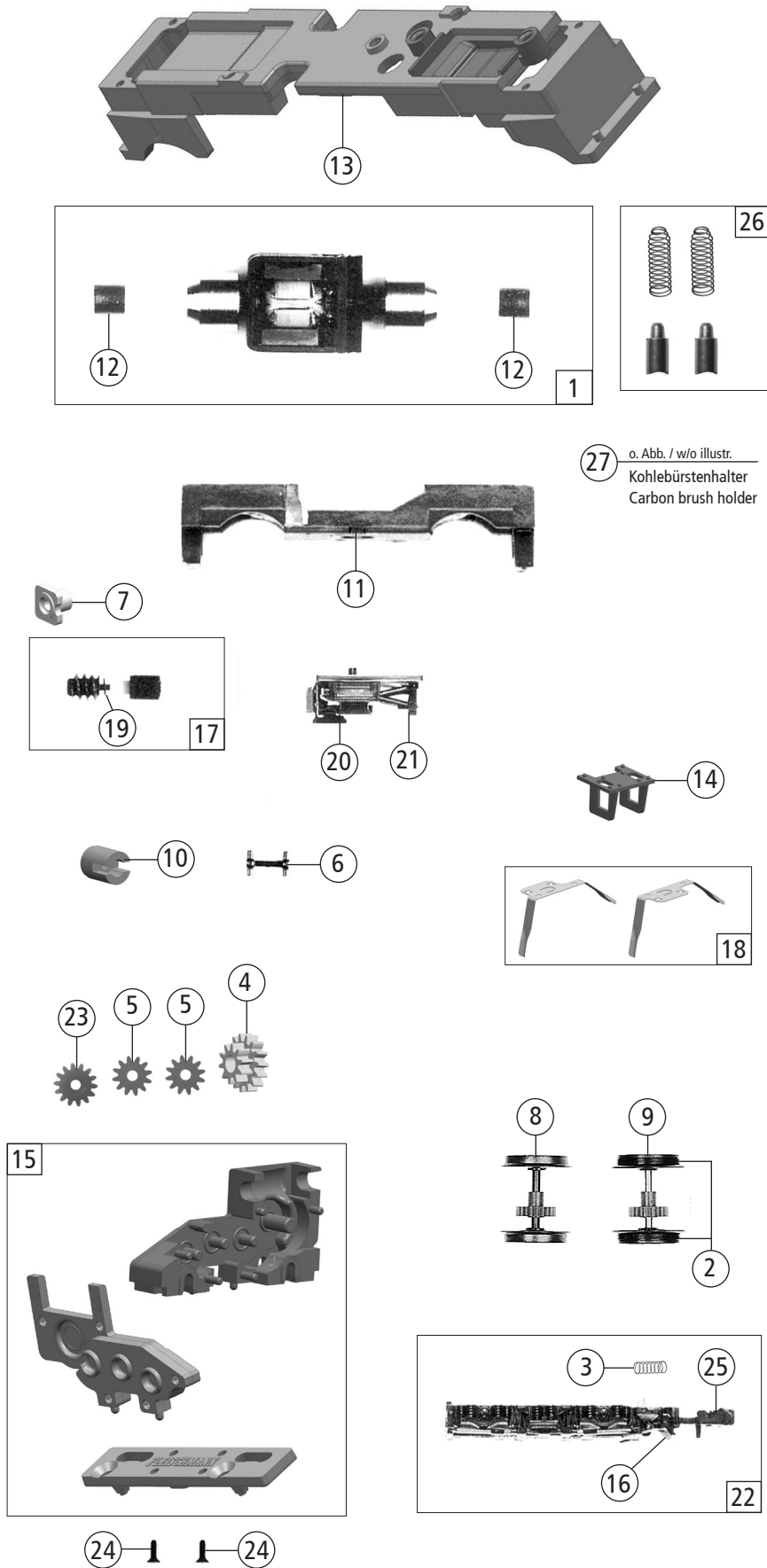


11 o. Abb. / w/o illustr.
Isolatorsatz
Insulator set



Pos. Nr. Pos.no.	Beschreibung Description	Art.-Nr. Art.no.	Preisgruppe Price bracket
736606 ÖBB 1044 100 =			
736676 = 🔊			
1	Stromabnehmer Pantograph	67707500	20
2	GF-Schraube M 1,6 x 10 mm GF-Screw M 1,6 x 10	70900023	3
3	Schraube M 1.2 x 4 Screw M 1.2 x 4	70900038	2
4	Schraubisolator Screw insulator	197366041	4
5	TS - Abdeckung Set of covers	12736604	9
6	Stirnfenster bedruckt Front window coated	14736604	6
7	Fensterstreifen Satz Window set	147366041	6
8	Leuchtstab Light conductor	13736604	5
9	Lichtleiter, rot Light conductor, red	137366041	5
10	Platine kpl. Printed circuit assembly	65718100	20
11	Isolatorsatz Insulator set	19736606	11
12	Dachteilesatz Roof part set	197366043	6
13	Fensterabdeckung Satz Window cover set	14736606	6
14	Leitung Wire	197366042	7
15	Gehäuse komplett Body assembly	10736606	33
16	Puffer rund Buffer round	75712700	2
17	Dachteilesatz Roof part set	197366044	8
18	Schnittst. Blindstecker, 6pol Jumper, 6pin	66401600	13
Sound			
19	Motorplatine Sound Motor pcb, sound version	65718200	35
20	Sound Kontaktplatine Contact pcb, soun version	65718300	24
21	Lautsprecher Loudspeaker	68701100	16
22	SK-Schraube M1,6x3mm Countersunk screw M1,6x3	70900029	3

Änderungen in Konstruktion und Ausführung vorbehalten
We reserve the right to change the construction and specification



Pos. Nr. Pos.no.	Beschreibung Description	Art.-Nr. Art.no.	Preisgruppe Price bracket
1	Motor Motor	50736604	28
2	Haftreifen traction tyre	00547002	1
3	Feder für Kupplung Spring for coupling	76702900	3
4	Schneckenzahnrad Z15/10 M0.4 Worm gear Z15/10 M0.4	56718600	4
5	Achs Zahnrad Z=12/M=0,4 Axle gear Z=12/M=0,4	56718700	3
6	Kardanwelle Cardan shaft	56750500	4
7	Schneckenlager Worm bearing	56762400	5
8	Radsatz ohne Haftring, mit Zahnrad Wheelset without traction tyre, with gear	53716800	13
9	Radsatz mit 2 Haftringen, mit Zahnrad Wheelset with 2 traction tyre, with gear	53716700	13
10	Kardanschale Cardan bearing	56750600	4
11	Gundrahmen Main frame	40736606	13
12	Kardanschale Cardan bearing	56750700	4
13	Gewicht lackiert Weight painted	16736606	12
14	Kontakthalter Contact holder	457366041	5
15	Getriebesatz 3 teilig lackiert Gear set 3 parts painted	45736606	15
16	Schienenräumer Rail guard	22736606	7
17	Schneckensatz Worm gear set	56762300	13
18	TS - Radkontakt Set of wheel contacts	61793300	6
19	Scheibe Spacer	56774500	3
20	Batteriekasten Battery case	33736606	5
21	Stangenteilsatz Rod set	227366061	3
22	Drehgestellblende komplett Bogie frame assembly	41736606	13
23	Achszahnrad Z=1 Axle gear wheel Z=1	56718800	3
24	SK - Schraube M1,6x4 mm Countersunk screw M1,6x4	70900007	2
25	N-Standard-Kupplung N-standard-coupling	38901600	4
26	Ersatz-Schleifkohlen / Satz Carbon brushes set	6518736604	9
27	Kohlebürstenhalter o. Abb. Carbon brush holder w/o illustr.	50780400	4