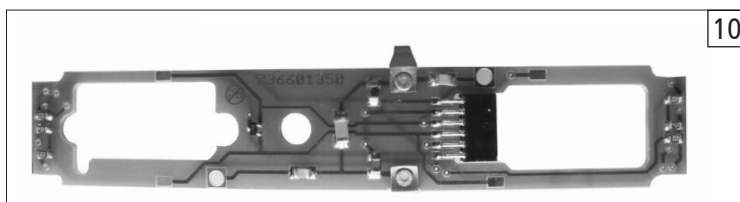
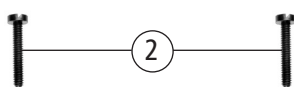
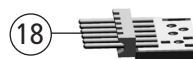
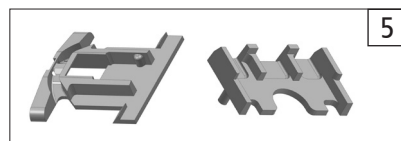
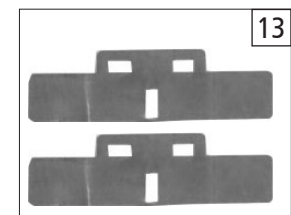
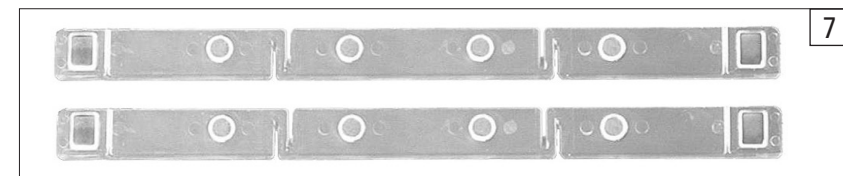
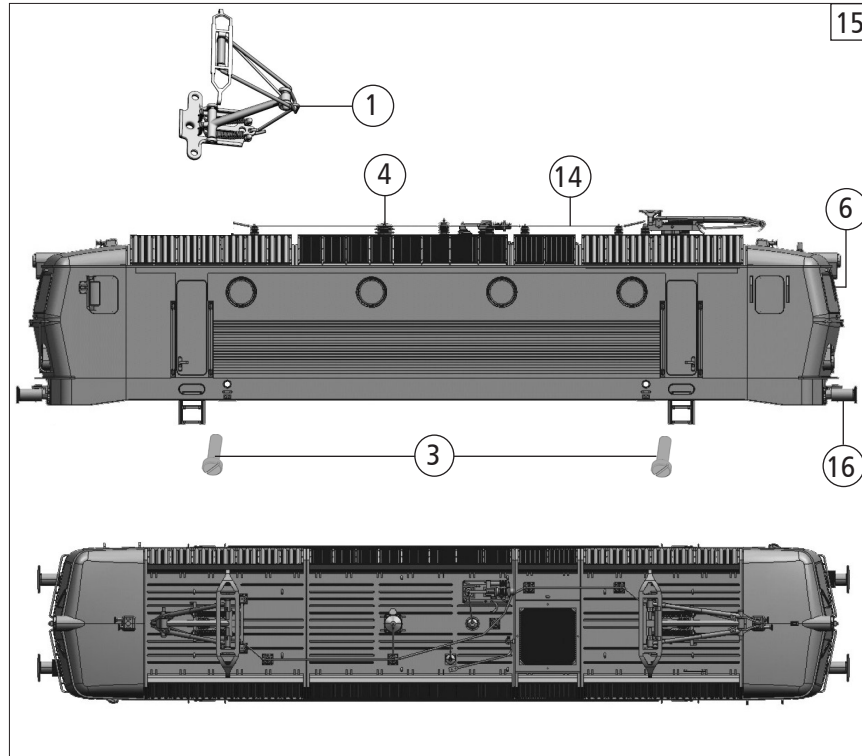
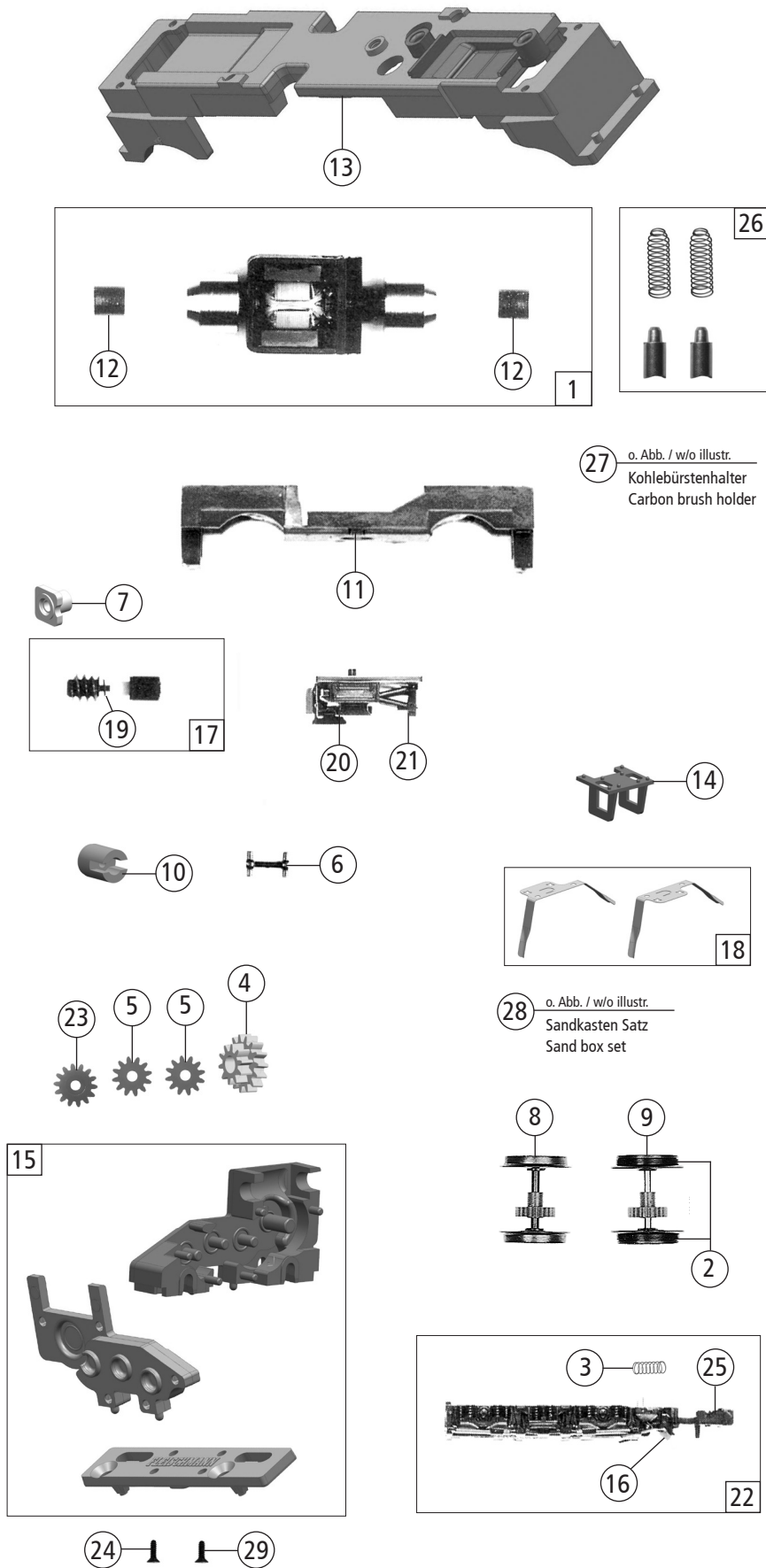


11 o. Abb. / w/o illustr.
Isolatorsatz
Insulator set



736608		ÖBB	Rh 1144	=	
Pos. Nr. Pos. no.	Beschreibung Description	Art.-Nr. Art. no.	Preisgruppe Price bracket		
1	Stromabnehmer lack. Pantograph painted	67707500	20		
2	GF-Schraube M 1,6 x 10 mm GF-Screw M 1,6 x 10	70900023	3		
3	Schraube M 1.2x4 Screw M 1.2x4	70900038	2		
4	Schraubisolator Screw insulator	197366041	4		
5	TS - Abdeckung Set of covers	12736604	9		
6	Stirnfenster Front window	14736604	6		
7	Fensterstreifen Satz Window set	147366041	6		
8	Leuchtstab Light conductor	13736604	5		
9	Lichtleiter, rot Light conductor, red	137366041	5		
10	Platine Printed circuit assembly	65718100	20		
11	Isolatorsatz Insulator set	19736608	10		
12	Dachteilesatz Roof part set	197366043	6		
13	Fensterabdeckung Window cover	147366042	6		
14	Leitung Wire	197366042	7		
15	Gehäuse komplett Betr.Nr. 1144 126-0 Body assembly no. 1144 126-0	10736608	33		
16	Puffer Buffer	75712800	2		
17	Dachteilesatz Roof part set	197366044	8		
18	Schnittst. Blindstecker, 6pol Jumper, 6pin	66401600	13		

Änderungen in Konstruktion und Ausführung vorbehalten
We reserve the right to change the construction and specification



736608		ÖBB	Rh 1144	=	
Pos. Nr. Pos.no.	Beschreibung Description	Art.-Nr. Art.no.	Preisgruppe Price bracket		
1	Motor Motor	50736604	28		
2	Haftreifen Traction tyre	54701100	1		
3	Feder für Kupplung Spring for coupling	76702900	3		
4	Schneckenzahnrad Z15/10 M0.4 Worm gear Z15/10 M0.4	56718600	4		
5	Achs Zahnrad Z=12/M=0,4 Axle gear Z=12/M=0,4	56718700	3		
6	Kardanwelle Cardan shaft	56750500	4		
7	Schneckenlager Worm bearing	56762400	5		
8	Radsatz ohne Haftring, mit Zahnrad Wheelset without traction tyre, with gear	53715600	11		
9	Radsatz mit 2 Haftringen, mit Zahnrad Wheelset with 2 traction tyre, with gear	53715500	11		
10	Kardanschale Cardan bearing	56750600	4		
11	Gundrahmen Main frame	40736604	13		
12	Kardanschale Cardan bearing	56750700	4		
13	Gewicht Weight	16736608	12		
14	Kontakthalter Contact holder	457366041	5		
15	Getriebebesatz 3-tlg. Gear set 3 parts	45736604	15		
16	Schienenräumer Rail guard	22736604	7		
17	Schneckensatz komplett Worm gear set, complete	56762300	13		
18	TS - Radkontakt Set of wheel contacts	61793300	6		
19	Scheibe Spacer	56774500	3		
20	Batteriekasten Battery case	33736604	5		
21	Stangenteil Satz Rod set	227366041	3		
22	Drehgestellblende komplett Bogie frame assembly	41736608	13		
23	Achszahnrad Z=14 Axle gear wheel Z=14	56718800	3		
24	SK - Schraube M1,6x4 mm Countersunk screw M1,6x4	70900007	2		
25	N-Standard-Kupplung N-standard-coupling	38901600	4		
26	Ersatz-Schleifkohlen / Satz Carbon brushes set	6518736604	9		
27	Kohlebürstenhalter o. Abb. Carbon brush holder w/o illustr.	50780400	4		
28	Sandkasten Satz 2-teilig Sand box set - 2 parts	197366081	6		
29	SK-Schraube M1,6x3mm Countersunk screw M1,6x3mm	70900029	3		

Ersatzteile erhalten Sie direkt unter www.fleischmann.de, bei Ihrem Fachhändler, oder Ihrer Landesvertretung.
Spare parts can be ordered directly at www.fleischmann.de and from your local dealer or country representative.