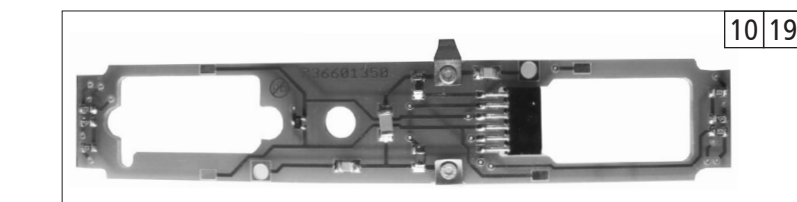
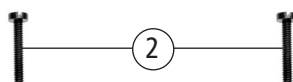
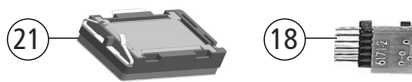
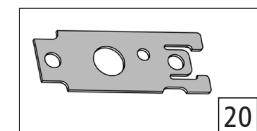
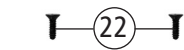
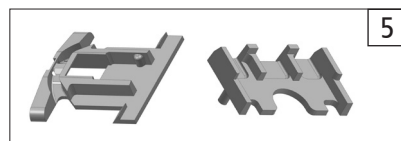
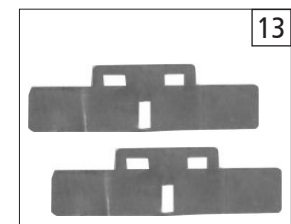
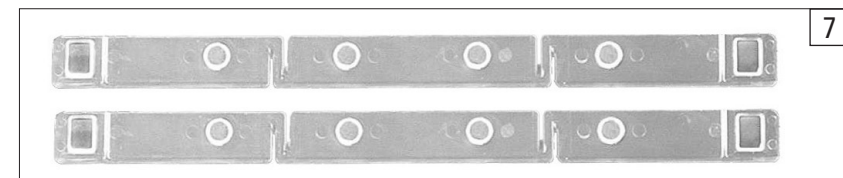
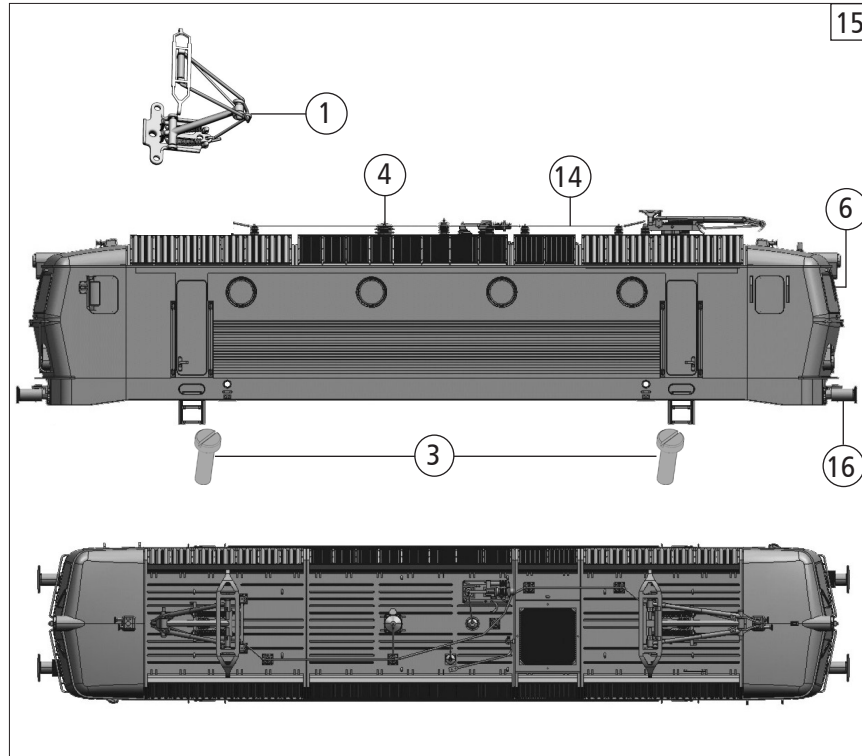
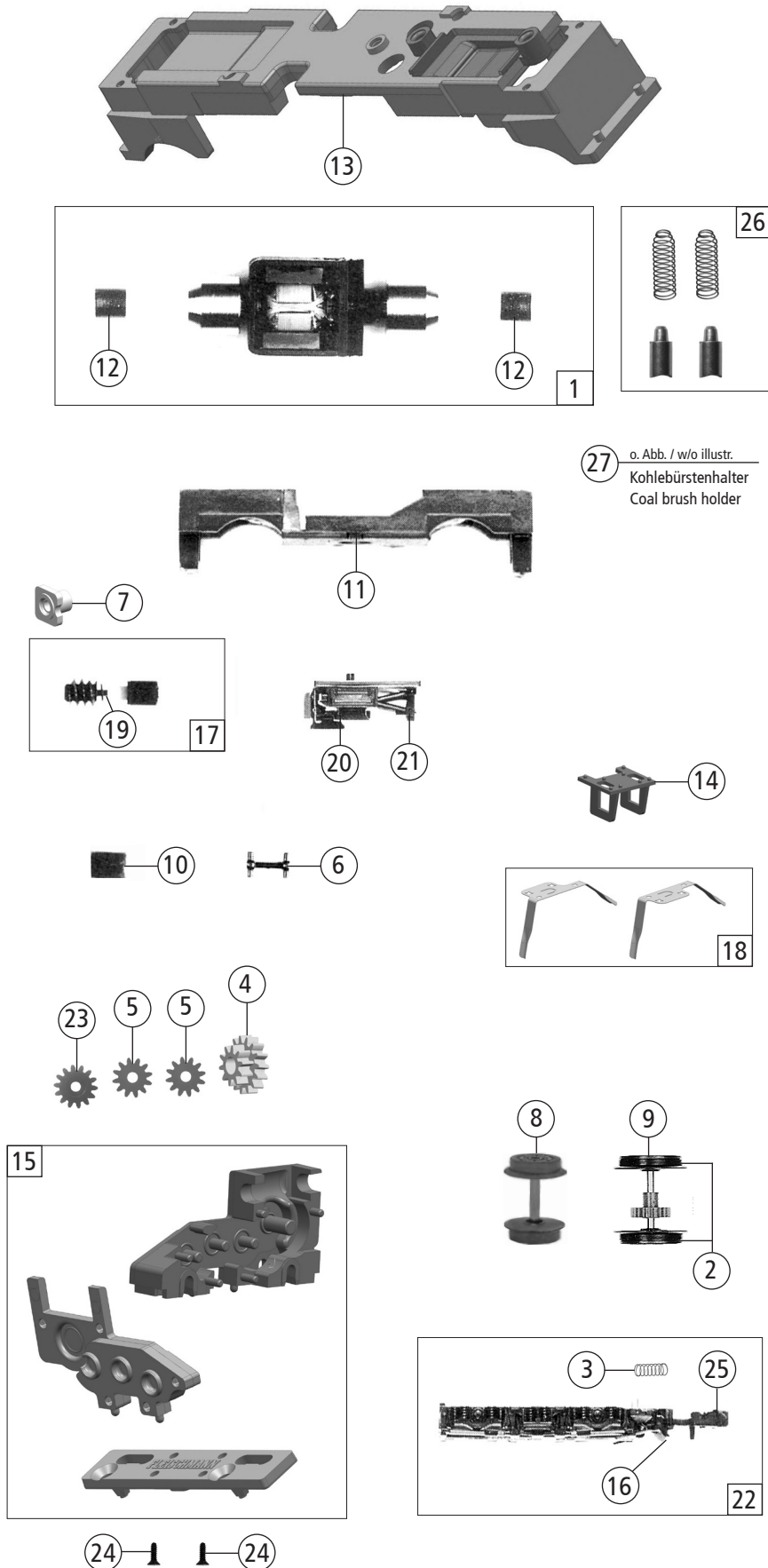


11 o. Abb. / no ill.
Isolatoren satz
Isolator set



Pos. Nr. Pos.no.	Beschreibung Description	Art.-Nr. Art.no.	Preisgruppe Price bracket
1	Einholmstromabnehmer lack. Single arm pantograph	67707500	20
2	GF - Schraube M 1,6 x 10 mm Self-tapping screw M 1,6 x 10	70900023	3
3	Schraube M 1.2 x 4 Screw M 1.2 x 4	70900038	2
4	Schraubisolator Screw isolator	197366041	4
5	TS - Abdeckung Set of covers	12736604	9
6	Stirnfenster bedr. Front window printed	14736604	6
7	Fensterstreifen satz Set of window stripes	147366041	6
8	Leuchtstab Light conductor	13736604	5
9	Lichtleiter, rot Light conductor, red	137366041	5
10	Platine kpl. PCB assembly	65718100	20
11	Isolatoren - satz o.Abb. Isolator set no.Illustration	19736606	11
12	Dachteilesatz Set of roof parts	197366043	6
13	Fensterabdeckung satz Window cover set	147366042	6
14	Leitung Line	197366042	7
15	Lokgehäuse komplett für 1044.115 Loco body assembly for 1044.115	10736610	33
16	Puffer rund Buffer round	75710800	3
17	Dachteilesatz Set of roof parts	197366044	8
18	Schnittst. Blindstecker, 6pol Jumper 6-pin	66401600	13
Sound			
19	Platine kpl. PCB complete	65718200	35
20	Sound Kontaktplatine Contact PCB, sound version	65718300	24
21	Lautsprecher 9x16 Fox m. Klebepad Speaker 9x16 with adhesive pad	68701100	16
22	SK-Schraube M1,6x3mm Countersunk screw M1,6x3	70900029	3

Änderungen in Konstruktion und Ausführung vorbehalten
We reserve the right to change the construction and specification



Pos. Nr. Pos.no.	Beschreibung Description	Art.-Nr. Art.no.	Preisgruppe Price bracket
1	Motor Motor	50736604	28
2	Haftreifen Traction tyre	00547002	1
3	Druckfeder für Kupplung Pressure spring for coupling	76702900	3
4	Schneckenzahnrad Z=15/10 M=0.4 Worm gear wheel Z=15/10 M=0.4	56718600	4
5	Achs Zahnrad Z=12/M=0,4 Axle gear wheel Z=12/M=0,4	56718700	3
6	Kardanwelle Cardan shaft	56750500	4
7	Schneckenlager Bearing for worm gear	56762400	5
8	Radsatz ohne Zahnrad Wheelset without gear wheel	53715800	12
9	Radsatz mit 2 Hafringen, mit Zahnrad Wheelset with 2 tract.tyres,w.gear wheel	53716700	13
10	Kardanschale Cardan reception	56750600	4
11	Gundrahmen Basic frame	40736604	13
12	Kardanschale Cardan reception	56750700	4
13	Gewicht lack. Ballast painted	16736608	12
14	Kontaktthaler Contact support	457366041	5
15	Getriebesatz 3-tlg. lack. Gear set 3-parts painted	45736604	15
16	Schieneräumer Rail guard	22736604	7
17	Schneckensatz komplett Worm gear set, complete	56762300	13
18	TS - Radkontakt Part set of wheel contact	61793300	6
19	Scheibe Washer	56774500	3
20	Batteriekasten Battery box	33736604	5
21	Stangenteil - satz Set of rod elements	227366041	3
22	Drehgestellblende komplett Bogie frame assembly	41736610	15
23	Achszahnrad Z=14 Axle gear wheel Z=14	56718800	3
24	SK - Schraube M1,6x4 Countersunk screw M1,6x4	70900007	2
25	N-Standard-Kupplung N-standard-coupling	38901600	4
26	Ersatz-Schleifkohlen / Satz Carbon brushes set	6518736604	9
27	Kohlebürstenhalter o. Abb. Coal brush holder w/o illustr.	50780400	4

Ersatzteile erhalten Sie direkt unter www.fleischmann.de, bei Ihrem Fachhändler, oder Ihrer Landesvertretung.
Spare parts can be ordered directly at www.fleischmann.de and from your local dealer or country representative.