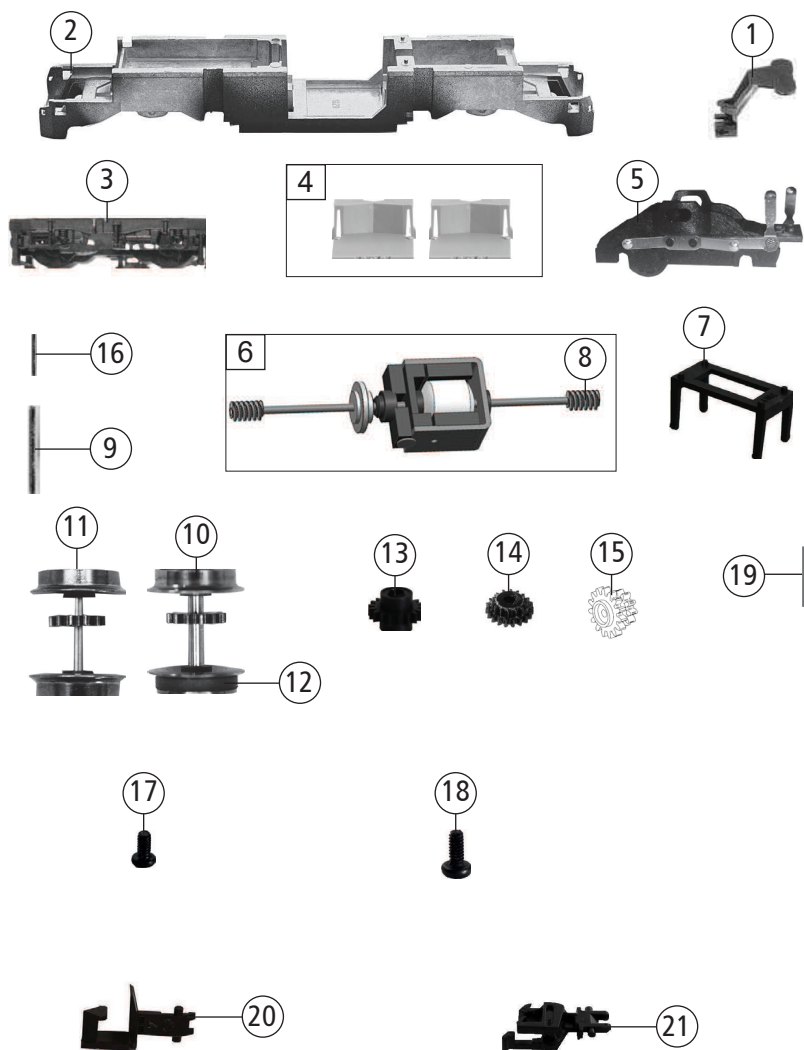


739316		HUPAC BR 193	=		N
739396			=	🔊	N
Pos. Nr. Pos.no.	Beschreibung Description	Art.-Nr. Art.no.	Preisgruppe Price bracket		
1	LOKGEHÄUSE KPL.O.PANTO. Body assembly complete w/o panto.	144391	037		
2	FÜHRERSTAND SATZ Driver's cab set	12739305	019		
3	LICHTMASKE Light mask	12739302	006		
4	TS - Fenster + Lichtleiter Part set - Windows + light conductor	144392	018		
5	ZUGHAKEN-BREMSKUPPLUNG-SATZ Coupling hook,break coupling set	19733001	012		
6	UMSCHALT.-VERTEILER-FLANSCH SATZ Switch-distributor flange set	19739302	012		
7	ISOLATOREN SATZ Set of isolators	19739304	012		
8	SIGNALHORN Signal horn	19766100	011		
9	TS - DACHLEITUNG SATZ Part set - Roof wiring set	19771800	011		
10	ANTENNE SATZ Antenna set	19771700	006		
11	TRITT Treadle	19771600	006		
12	SCHIENENRÄUMER SATZ Rail guard set	22739305	012		
13	TRAFOWANNE Transformer tub	144393	012		
14	LEITERPLATTE UNTEN KPL. Lower PCB, complete	65721800	018		
15	LEITERPLATTE KPL. OBEN Upper PCB complete	65723600	018		
16	LED-PLATINE LICHTWECHSEL LED-PCB with light alternation	65723700	012		
17	BRÜCKENSTECKER Connector	66710800	018		
18	EINHOLMSTROMABN. M. LANGEM SCH. Single arm panto. w. long contact shoe	67703800	022		
19	EINHOLMSTROMABN. M. KURZEM SCH. Single arm panto. w. short contact shoe	67703900	021		
20	EINHOLMSTROMABN. M. KUR. SCH. Single arm panto. w. short contact shoe	67708700	021		
21	PUFFER Buffer	75715900	005		
22	PUFFERTRÄGER KPL Buffer beam complete	144395	011		
Sound					
23	LAUTSPRECHER Loudspeaker	68701100	016		
24	LAUTSPRECHERAUFNAHME Loudspeaker reception	68702300	006		
25	SOUNDDECODER Sound decoder	68739375	034		



739316		HUPAC BR 193	=		N
739396			=	🔊	N
Pos. Nr. Pos.no.	Beschreibung Description	Art.-Nr. Art.no.	Preisgruppe Price bracket		
1	KUKU-DEICHSEL Short coupling reception	00387006	005		
2	GRUNDRAHMEN Basic frame	144394	019		
3	DREHGESTELLRAHMEN SATZ Bogie framework set	41739302	011		
4	DEICHSELABDECKUNG SATZ Shaft cover plate set	43724501	009		
5	DREHGESTELLBLOCK KPL. Bogie block complete	45739305	018		
6	MOTOR KPL. Motor complete	50739305	029		
7	MOTORHALTER Motor retainer clip	50792200	008		
8	SCHNECKE Worm gear	00567605	006		
9	ACHSE F. DREHGESTELLBESTIGUNG Bogie fixation pin	00527010	001		
10	RADSATZ KPL. MIT ZAHNRAD MIT NUT Wheelset compl. w.gear wheel w.groove	53718100	017		
11	RADSATZ KPL. MIT ZAHNRAD O. NUT Wheelset compl. w.gear wheel w/o groo.	53718200	017		
12	HAFTREIFEN Traction tyre	00547002	001		
13	ZAHNRAD Gear wheel	56716100	003		
14	UNTERSETZUNGSRAD Reduction gear wheel	56719800	005		
15	UNTERSETZUNGSRAD Reduction gear wheel	56719900	005		
16	ACHSE Axle	00527009	001		
17	LINSENSCHRAUBE Button screw	70900005	002		
18	SCHRAUBE Screw	70900006	002		
19	RICHTFEDER F.DEICHSEL Straightening spring f. drawbar	00767008	001		
20	STANDARD-STECKKUPPLUNG Standard plug-in coupling	9525	---		
21	PROFI STECKKUPPLUNG Pro plug-in coupling	9545	---		