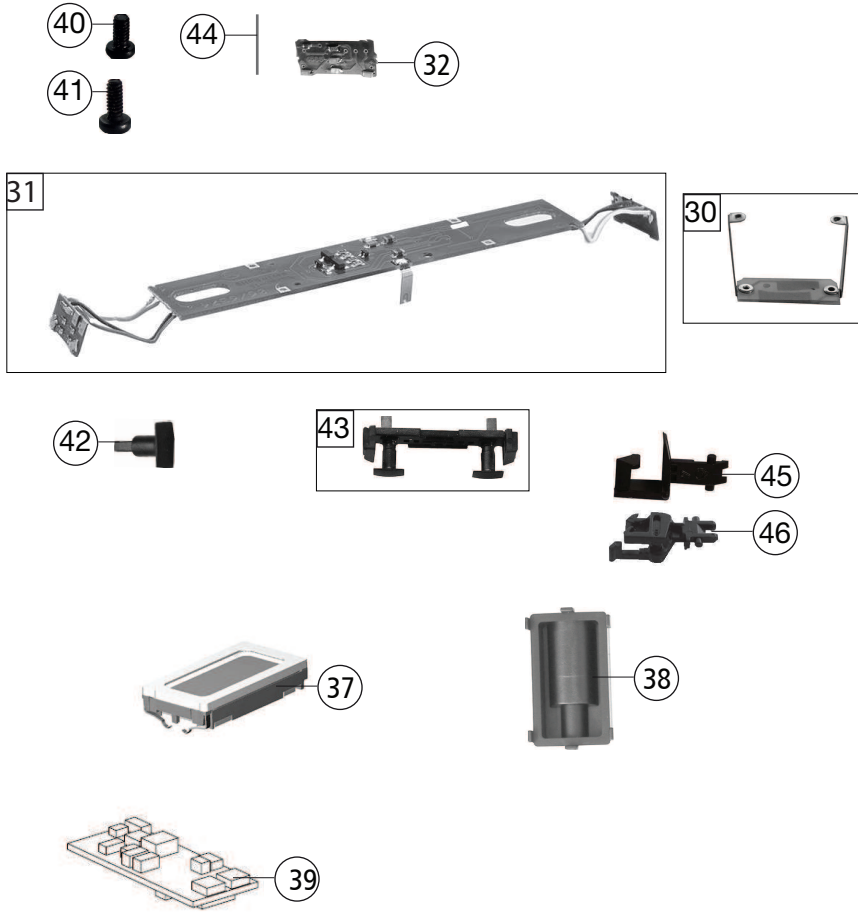


| Pos. Nr. Pos.no. | Beschreibung Description | Art.-Nr. Art.no. | Preisgruppe Price bracket |
|---------------------|---|---------------------|------------------------------|
| 1 | LOKGEHÄUSE KPL.O.PANTO. Body assembly complete w/o panto. | 10739305 | 037 |
| 2 | FÜHRERSTAND/SATZ Driver's cab inset | 12739305 | 019 |
| 3 | LICHTMASKE Light mask | 12739302 | 006 |
| 4 | LILEI-LICHTABDE-STIRNFENSTER/SATZ Light conductor-light cover-front window set | 13739305 | 018 |
| 5 | ZUGHAKEN-BREMSKUPPLUNG-SATZ Coupling hook,break coupling set | 19733001 | 012 |
| 6 | UMSCHALT.-VERTEILER-FLANSCH SATZ Switch-distributor flange set | 19739302 | 012 |
| 7 | ISOLATOREN SATZ Set of isolators | 19739305 | 012 |
| 8 | SIGNALHORN Signal horn | 19766100 | 011 |
| 9 | DACHLEITUNG /SAT Roof wiring set | 19771400 | 011 |
| 10 | ANTENNE SATZ Antenna set | 19771500 | 006 |
| 11 | TRITT Treadle | 19771600 | 006 |
| 12 | SCHNEERÄUMER-SATZ Snow plow set | 22739305 | 012 |
| 13 | TRAFOWANNE Transformer tub | 33739305 | 012 |
| 14 | KUKU-DEICHSEL Short coupling reception | 00387006 | 005 |
| 15 | GRUNDRAHMEN Basic frame | 40739305 | 019 |
| 16 | DREHGESTELLRAHMEN SATZ Bogie framework set | 41739305 | 011 |
| 17 | DEICHSELABDECKUNG -SATZ Shaft cover plate set | 43724501 | 009 |
| 18 | DREHGESTELBLOCK KPL. Bogie block complete | 45739305 | 018 |
| 19 | MOTOR KPL. Motor complete | 50739305 | 029 |
| 20 | MOTORHALTER Motor retainer clip | 50792000 | 008 |
| 21 | ACHSE Axle | 00527009 | 001 |
| 22 | ACHSE F. DREHGESTELBEFESTIGUN Bogie fixation pin | 00527010 | 001 |
| 23 | RADSATZ KPL. MIT ZAHNRAD MIT NUT Wheelset complete, w. gear wheel w. groove | 53718100 | 017 |
| 24 | RADSATZ KPL. MIT ZAHNRAD OHNE NUT Wheelset complete, w. gear wheel w/o groove | 53718200 | 017 |
| 25 | HAFTREIFEN Traction tyre | 00547002 | 001 |
| 26 | ZAHNRAD Z:11 Gear wheel | 56716100 | 003 |
| 27 | UNTERSETZUNGSRAD Reduction gear wheel | 56719800 | 005 |
| 28 | UNTERSETZUNGSRAD Reduction gear wheel | 56719900 | 005 |
| 29 | SCHNECKE D = 4MM L = 7MM Worm gear | 00567605 | 006 |



| 739375 | | ÖBB | 1293 | | | | N |
|---------------------|--|---------------------|------------------------------|--|--|--|---|
| Pos. Nr. Pos.no. | Beschreibung Description | Art.-Nr. Art.no. | Preisgruppe Price bracket | | | | |
| 30 | LEITERPLATTE UNTEN KPL. Lower PCB, complete | 65721800 | 018 | | | | |
| 31 | LEITERPLATTE KPL. OBEN Upper PCB complete | 65723600 | 020 | | | | |
| 32 | LED-PLATINE LICHTWECHSEL LED-PCB with light alternation | 65723700 | 025 | | | | |
| 33 | EINHOLMSTROMABN. M. LANGEM SCH Single arm pantograph with long contact shoe | 67703800 | 022 | | | | |
| 34 | EINHOLMSTROMABN. M. KURZEM SCH Single arm pantograph with short contact shoe | 67703900 | 021 | | | | |
| 35 | EINHOLMSTROMABN Single arm pantograph | 67708600 | 021 | | | | |
| 36 | EINHOLMSTROMABN. M. KURZEM SCH (o. Abb.) Single arm panto. w short contact shoe (w. III.) | 67708700 | 021 | | | | |
| 37 | LAUTSPRECHER 9x16 Fox mit Kleb Loudspeaker | 68701100 | 016 | | | | |
| 38 | LAUTSPRECHERAUFNAHME Loudspeaker reception | 68702300 | 016 | | | | |
| 39 | SOUND-DECODER Zimo Sound-decoder | 68739375 | 034 | | | | |
| 40 | LINSENSCHRAUBE M 1,2 X 3 H Button screw M 1,2 X 3 H | 70900005 | 002 | | | | |
| 41 | SCHRAUBE M 1,6 X 4 Screw M 1,6 X 4 | 70900006 | 002 | | | | |
| 42 | PUFFER Buffer | 75715900 | 005 | | | | |
| 43 | PUFFERTRÄGER KPL Buffer beam complete | 75739305 | 011 | | | | |
| 44 | RICHTFEDER F.DEICHEL L=15mm Straightening spring f. drawbar L=15mm | 00767008 | 001 | | | | |
| 45 | STANDARD-STECKKUPPLUNG Clip-in coupling | 9525 | --- | | | | |
| 46 | PROFI STECKKUPPLUNG Profi coupling | 9545 | --- | | | | |

Ersatzteile erhalten Sie direkt unter www.fleischmann.de, bei Ihrem Fachhändler, oder Ihrer Landesvertretung.
Spare parts can be ordered directly at www.fleischmann.de and from your local dealer or country representative.