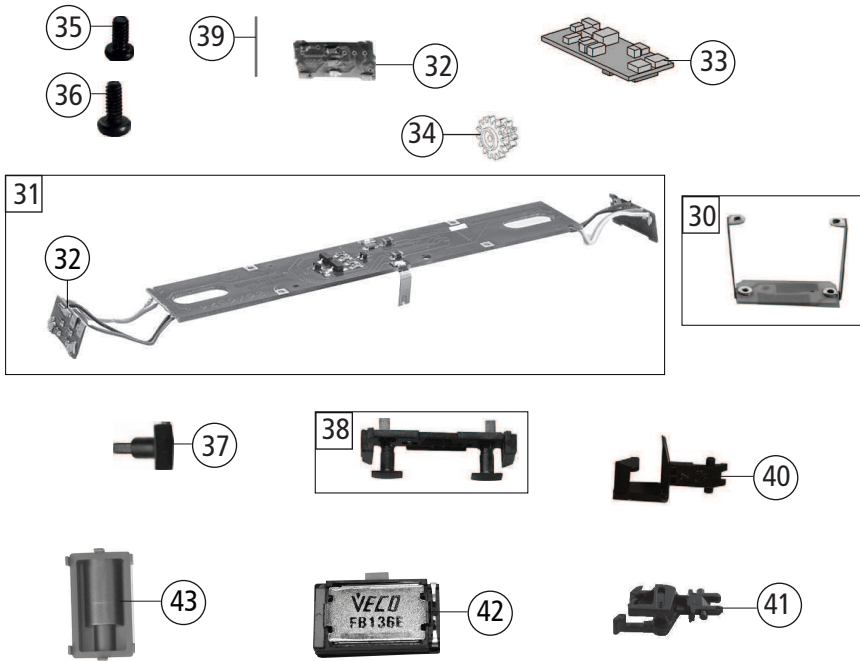


| 739376 | | CD | BR383 VECTRON | 🔊 | = | N |
|---------------------|--|---------------------|------------------------------|---|---|---|
| Pos. Nr. Pos.no. | Beschreibung Description | Art.-Nr. Art.no. | Preisgruppe Price bracket | | | |
| 1 | LOKGEHÄUSE O.PANTO. Body assembly complete w/o panto. | 10739306 | 037 | | | |
| 2 | FÜHRERSTAND /SATZ Driver's cab inset | 12739302 | 019 | | | |
| 3 | LICHTMASKE SCHWARZ Light mask | 13739305 | 018 | | | |
| 4 | LILEI-LICHTABDE-STIRNFENS./ST. Light conductor-light cover-front window set | 13739305 | 018 | | | |
| 5 | ZUGHAKEN-BREMSKUPPLUNG-SATZ Coupling hook, break coupling set | 19733001 | 012 | | | |
| 6 | UMSCHALT.-VERTEIL.-FLANSCH/SAT Switch-distributorflange set | 19739302 | 012 | | | |
| 7 | ISOLATOREN/SATZ Set of isolators | 19739305 | 012 | | | |
| 8 | SIGNALHORN Signal horn | 19766100 | 011 | | | |
| 9 | DACHLEITUNG/SATZ Roof wiring set | 19771400 | 011 | | | |
| 10 | ANTENNEN /SATZ Antenna set | 19771500 | 006 | | | |
| 11 | TRITT Treadle | 19771600 | 006 | | | |
| 12 | SCHIENENRÄUMER /SATZ Sow plow set | 22739305 | 012 | | | |
| 13 | TRAFOWANNE Transformer hub | 33739307 | 012 | | | |
| 14 | KUKU-DEICHSEL Short coupling reception | 00387006 | 005 | | | |
| 15 | GRUNDRAHMEN Basic frame | 40739305 | 019 | | | |
| 16 | DREHGESTELLRAHMEN SATZ Bogie framework set | 41739305 | 011 | | | |
| 17 | DEICHSELABDECKUNG-SATZ Shaft cover plate set | 43724501 | 009 | | | |
| 18 | DREHGESTELBLOCK KPL. Bogie block complete | 45739305 | 018 | | | |
| 19 | MOTOR KPL. Motor complete | 50739305 | 029 | | | |
| 20 | MOTORHALTER Motor retainer clip | 50792200 | 008 | | | |
| 21 | ACHSE Axle | 00527009 | 001 | | | |
| 22 | ACHSE F. DREHGESTELBEFESTIGUNG Bogie fixation pin | 00527010 | 001 | | | |
| 23 | RADSATZ KPL.MIT ZAHNRAD M. NUT Wheelest comp.w. gear wheel w. groove | 53718100 | 017 | | | |
| 24 | RADSATZ KPL. MIT ZAHNRAD O. NUT Wheelest comp.w. gear wheel w/o groove | 53718200 | 017 | | | |
| 25 | HAFTREIFEN Traction tyre | 00547002 | 001 | | | |
| 26 | ZAHNRAD Z :11 Gear wheel | 56716100 | 003 | | | |
| 27 | UNTERSETZUNGSRAD Reduction gear wheel | 56719800 | 005 | | | |
| 28 | EINHOLMSTROMABN. M. LANGEM SCH Single arm panto. with long contact shoe | 67703800 | 022 | | | |
| 29 | SCHNECKE D = 4MM L = 7MM Worm gear | 00567605 | 006 | | | |

Änderungen in Konstruktion und Ausführung vorbehalten
We reserve the right to change the construction and specification



| 739376 CD BR383 VECTRON | | | | N |
|-------------------------|--|---------------------|------------------------------|---|
| Pos. Nr. Pos.no. | Beschreibung Description | Art.-Nr. Art.no. | Preisgruppe Price bracket | |
| 30 | LEITERPLATTE UNTEN KPL. Lower PCB, complete | 65721800 | 018 | |
| 31 | LEITERPLATTE KPL. OBEN Upper PCB complet | 65723600 | 020 | |
| 32 | LED-PLATINE LICHTWECHSEL LED-PCB with light alternation | 65723700 | 025 | |
| 33 | SOUNDDECODER ZIMO MX 658N18 Sound decoder ZIMO MX 658N18 | 68739375 | 034 | |
| 34 | UNTERSETZUNGSRAD Reduction gear wheel | 56719900 | 005 | |
| 35 | LINSENSCHRAUBE M 1,2 X 3 H Button screw M 1,2 X 3 H | 70900005 | 002 | |
| 36 | SCHRAUBE M 1,6 X 4 Screw M 1,6 X 4 | 70900006 | 002 | |
| 37 | PUFFER Buffer | 75715900 | 005 | |
| 38 | PUFFERBOHLE KPL. Frontside framework, complete | 75739305 | 011 | |
| 39 | RICHTFEDER F. DEICHSEL L =15mm Straghtening spring f. drawbar L =15mm | 00767008 | 001 | |
| 40 | STANDARD-STECKKUPPLUNG Clip-in coupling | 9525 | --- | |
| 41 | PROFI STECKKUPPLUNG Profi coupling | 9545 | --- | |
| 42 | LAUTSPRECHER 9x16 Fox Loudspeaker 9x16 Fox | 68701100 | 016 | |
| 43 | LAUTSPRECHERAUFNAHME Loudspeaker reception | 68702300 | 016 | |

Ersatzteile erhalten Sie direkt unter www.fleischmann.de, bei Ihrem Fachhändler, oder Ihrer Landesvertretung.
Spare parts can be ordered directly at www.fleischmann.de and from your local dealer or country representative.