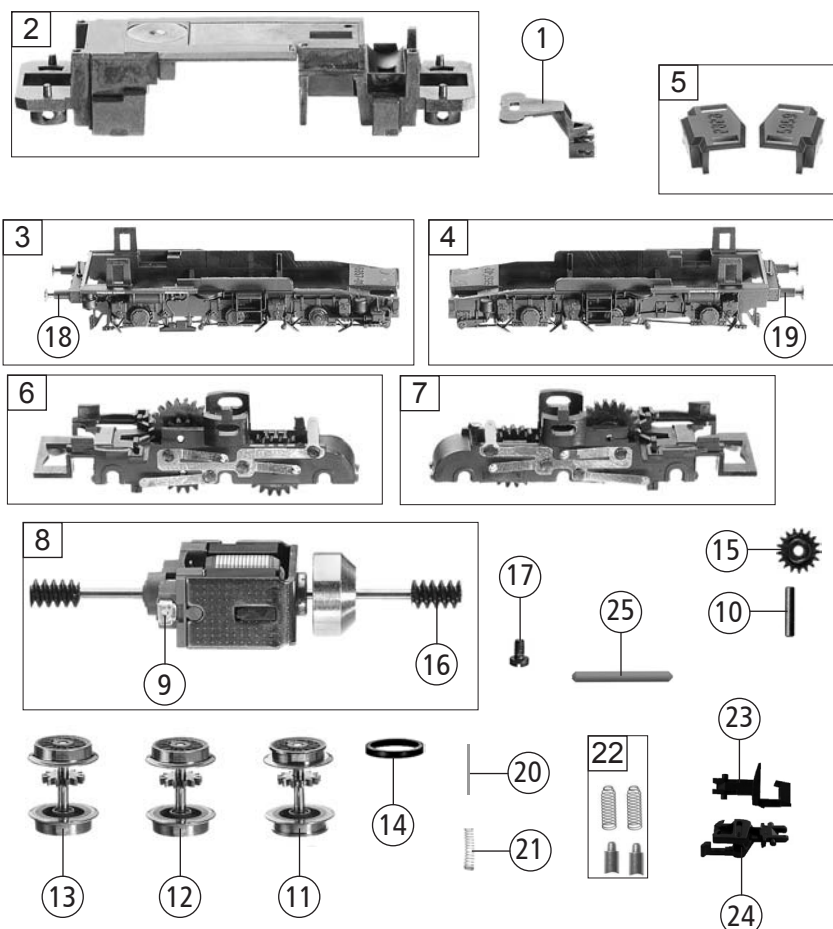


Pos. Nr. Pos.no.	Beschreibung Description	Art.-Nr. Art.no.	Preisgruppe Price bracket
739416 DR BR 254 = N			
739476 = 🔊 N			
1	LOKGEHÄUSE O.PANTO.O.DACH Loco body assembly, w/o panto.&roof	10739416	024
2	DACH KPL. OHNE DACHSTROMABNEHM Roof complete w/o pantographs	12739403	030
3	FUEHRERSTAND-SATZ Set of driver's cabs	12739417	011
4	LICHTLEITER-SATZ Light conductor set	13739403	011
5	FENSTER-SATZ Windows set	00147394	011
6	GEHÄUSEVORBAUTEN-SATZ Front end housing -set	15739416	021
7	BESCHWERUNG -SATZ Ballast set	16739417	014
8	TRAVERSE SATZ Traverse set	00177394	009
9	PFEIFE Whistle	00197603	003
10	GRIFFBÄHN (VORBAU) Hand rail (top) for front housing	00197705	006
11	GRIFFBÄHN/DREHGESTELL Hand rail on front of bogie assy	00197706	003
12	AUFSTECKLAMPE Attachment lamp	00197822	008
13	DECKPLATTE Cover plate	00337394	002
14	ENTSTOERDROSSEL Suppressor choke	00644101	007
15	LEITERPLATTE KPL. PCB complete	65713600	029
16	BRÜCKENSTECKER Jumper	00664002	013
17	SCHERENPANTOGRAPH Double arm pantograph	00677006	018
Sound			
18	FUEHRERSTAND/SATZ Set of driver's cabs	127394892	011
19	BESCHWERUNG -SATZ Ballast set	167394892	014
20	LAUTSPRECHER Loudspeaker	68702500	016
21	SOUNDDECODER Sound decoder	687394892	034

Änderungen in Konstruktion und Ausführung vorbehalten
We reserve the right to change the construction and specification



Pos. Nr. Pos.no.	Beschreibung Description	Art.-Nr. Art.no.	Preisgruppe Price bracket
739416	DR BR 254	=	N
739476		=	N
1	KUKU-DEICHSEL Short coupling reception	38701100	005
2	GRUNDRAHMEN Basic frame	407394892	019
3	DREHGESTELLRAHMEN VORNE Bogie framework, front side	41739416	015
4	DREHGESTELLRAHMEN HINTEN Bogie framework, rear side	417394161	015
5	DEICHSELABDECKUNG-SATZ Bogie framework cover set	00437394	008
6	DREHGESTELLBLOCK VORNE Bogie block front side	45739403	018
7	DREHGESTELLBLOCK HINTEN Bogie block rear side	46739403	018
8	MOTOR M.SCHW.O.MASSEKONTAKT Motor w. flywheel w/o ground contactor	50737201	029
9	KOHLENHALTER Carbon brush holder	00507801	001
10	ACHSE ZUR DREHGEST.BEFESTIGUNG Axle for bogie framework fixation	00527002	002
11	SPEICHENRADSATZ KPL. Wheelset complete	53710100	015
12	SPEICHENRADSATZ KPL. M.ZAHNRAD Wheelset complete w. gear wheel	53710200	015
13	SPEICHENRADSATZ KPL. M.ZAHNRAD Wheelset complete w. gear wheel	53710300	015
14	HAFTREIFEN Traction tyre	00547002	001
15	ZAHNRAD Gear wheel	56716200	004
16	SCHNECKE Worm gear	00567605	006
17	SCHRAUBE Screw	00700303	001
18	STECKPUFFER (GEWÖLBT) Plug-in buffer (curved)	75706600	001
19	STECKPUFFER (FLACH) Plug-in buffer (flat)	75706700	003
20	RICHTFEDER F.DEICHSEL Straightening spring for short coupling	00767008	001
21	DRUCKFEDER F.RADSATZ Pressure spring for wheel set	00767014	001
22	ERSATZ-SCHLEIFKOHLEN Carbon brushes set	6518	---
23	STANDARD-STECKKUPPLUNG Standard plug-in coupling	9525	---
24	PROFI-STECKKUPPLUNG Profi plug-in coupling	9545	---
25	ACHSE F. ZAHNRAD Axle	00730542	001