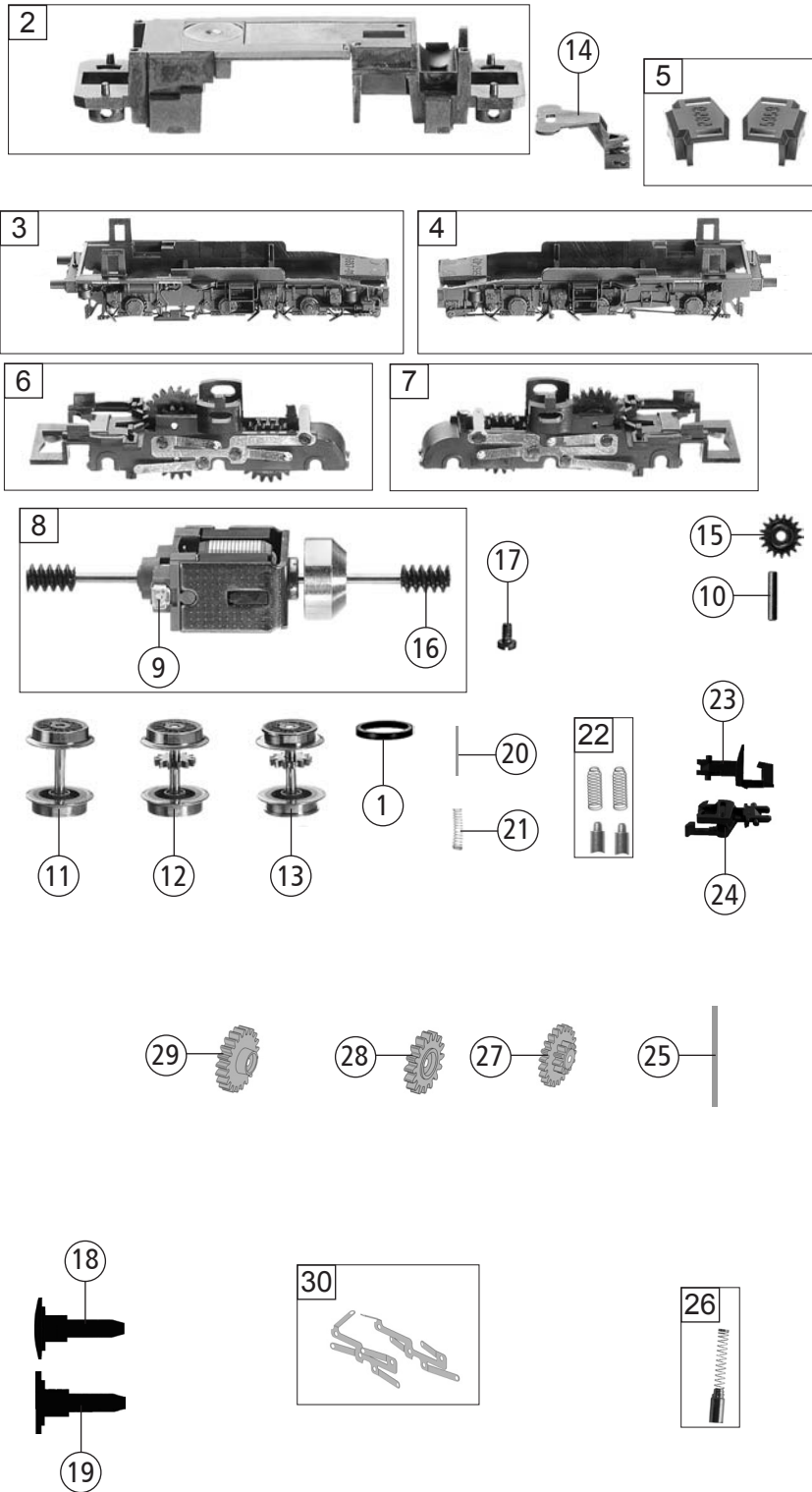


Pos. Nr. Pos.no.	Beschreibung Description	Art.-Nr. Art.no.	Preisgruppe Price bracket
739421	DB Br 194	=	N
739491		=	N
1	LOKGEHÄUSE O.PANTO.O.DACH Loco body assembly, w/o panto.&roof	145959	24
2	DACH KPL. OHNE DACHSTROMABNEHM Roof complete w/o pantographs	145957	30
3	FUEHRERSTAND-SATZ Set of driver's cabs	12739417	11
4	BELEUCHTUNGSEINSATZ + LINSE Illumination + lenses set	00137394	11
5	FENSTER-SATZ Windows set	00147394	11
6	TS - DACHLEITUNGEN Part set - Roof wiring	145958	14
7	TS - ZUSATZGEWICHTE Part set - Ballast weight	16739417	14
8	TRAVERSEN SATZ Traverse set	144096	6
9	PFEIFE Whistle	00197603	3
10	GRIFFSTANGE (VORBAU) Hand rail (top) for front housing	145967	6
11	GRIFFSTANGE/DREHGESTELL Hand rail on front of bogie assy	00197706	3
12	AUFSTECKLAMPE Attachment lamp	145968	8
13	DECKPLATTE Cover plate	145969	2
14	ENTSTOERDROSSEL Suppressor choke	00644101	7
15	LEITERPLATTE KPL. PCB complete	65713600	29
16	BRÜCKENSTECKER Jumper	00664002	13
17	SCHERENPANTOGRAPH Double arm pantograph	00677022	20
18	TS - ISOLATOREN Part set - isolators	144099	10
Sound			
19	LAUTSPRECHER Loudspeaker	68702500	16
20	SOUNDDECODER Sound decoder	687394892	39
21	FUEHRERSTAND-SATZ Set of driver's cabs	127394892	11
22	TS - ZUSATZGEWICHTE Part set - Ballast weight	167394892	14

Änderungen in Konstruktion und Ausführung vorbehalten
We reserve the right to change the construction and specification



739421		DB	Br 194	=		N
739491				=	🔊	N
Pos. Nr. Pos.no.	Beschreibung Description	Art.-Nr. Art.no.	Preisgruppe Price bracket			
1	HAFTREIFEN Traction tyre	00547002	1			
2	GRUNDRAHMEN Base frame	407394892	19			
3	DG - BLENDE VORNE Bogie front side	145963	15			
4	DG - BLENDE HINTEN Bogie rear side	145964	15			
5	DEICHSELABDECKUNG-SATZ Bogie framework cover set	145965	8			
6	DREHGESTELLBLOCK VORNE Bogie block front side	145960	18			
7	DREHGESTELLBLOCK HINTEN Bogie block rear side	145961	18			
8	MOTOR M.SCHW.O.MASSEKONTAKT Motor w. flywheel w/o ground contactor	50737201	29			
9	KOHLENHALTER Carbon brush holder	00507801	1			
10	ACHSE ZUR DREHGEST.BEFESTIGUNG Axle for bogie framework fixation	00527002	2			
11	RADSATZ O.ZAHNRAD O. NUT Whwwlset w/o gearwh. w/o groove	00537084	12			
12	RADSATZ M.ZAHNRAD O. NUT Whwwlset w. gearwh. w/o groove	00537085	14			
13	RADSATZ M.ZAHNRAD M. 1 NUT Whwwlset w. gearwh. w. 1 groove	00537086	14			
14	KUKU-DEICHSEL Short coupling reception	00387010	5			
15	ZAHNRAD Gear wheel	00567149	6			
16	SCHNECKE Worm gear	00567605	6			
17	SCHRAUBE Screw	00700303	1			
18	PUFFER (GEWÖLBT) Buffer (curved)	00757011	2			
19	PUFFER (FLACH) Buffer (flat)	00757012	2			
20	RICHTFEDER F.DEICHSEL Straightening spring for short coupling	00767008	1			
21	DRUCKFEDER F.RADSATZ Pressure spring for wheel set	00767014	1			
22	ERSATZ-SCHLEIFKOHLEN Carbon brushes set	6518	---			
23	STANDARD-STECKKUPPLUNG Standard plug-in coupling	9525	---			
24	PROFI-STECKKUPPLUNG Profi plug-in coupling	9545	---			
25	ACHSE F. ZAHNRAD Axle for gearwheel	00730542	1			
26	KOHLEBÜRSTE + FEDER Carbon brush + spring	133936	6			
27	UNTERSETZUNGSRAD Z=10/21 Reduction gearwheel	00567160	5			
28	ZAHNRAD Z=16 Gearwheel	00567161	5			
29	ZAHNRAD Z=21 Gearwheel	00567162	5			
30	RADKONTAKT LI+RE Contact for wheel L+R	145962	5			