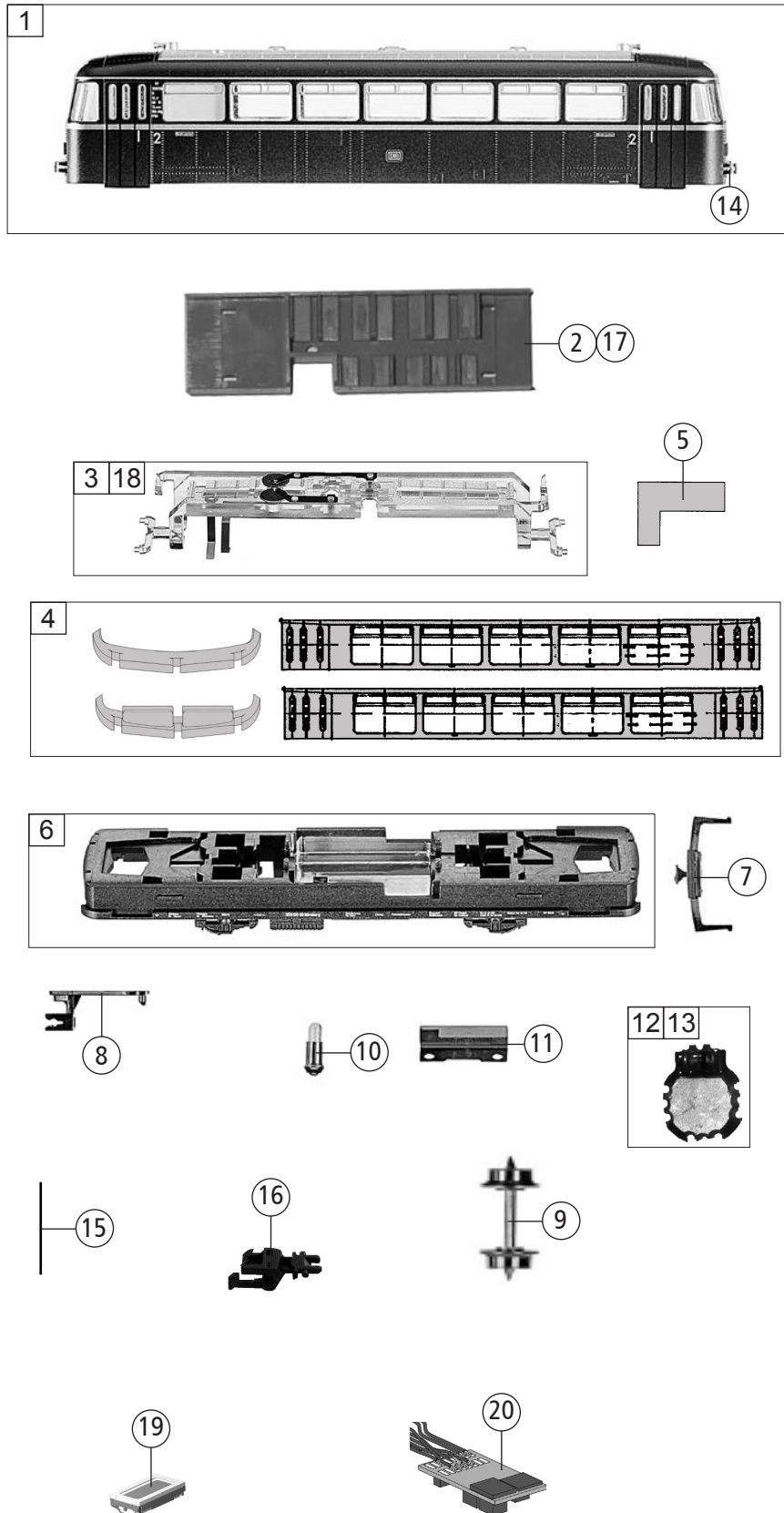


Pos. Nr. Pos.no.	Beschreibung Description	Art.-Nr. Art.no.	Preisgruppe Price bracket
740205	DB VT 795	=	N
740275		=	N
1	GEHÄUSE KPL. FÜR TRIEBWAGEN Body complete, for motor car	107402052	29
2	INNENEINRICHTUNG KPL.MIT KONT. Interior fitting complete with contacts	11740204	21
3	INNENBELEUCHTUNG KPL. Interior lighting	13740204	20
4	FENSTER - SATZ Set of windows	147402052	17
5	STIRNLAMPEN - SATZ Headlight set	19788300	7
6	WAGENBODEN FÜR TRIEBWAGEN Set of floors for motor car	307402052	20
7	FRONTWAND MIT SCHÜRZE -SATZ Front wall with skirt -set	33740205	14
8	KUKU-DEICHESEL Short coupling reception	00388014	2
9	ACHSHALTER - SATZ Set of axle retainers	00437400	9
10	MOTOR Motor	05074001	29
11	KOHLENROHR Brush pipe	00507802	3
12	MOTORHALTEBÜGEL Motor retainer clip	00507904	2
13	MOTORHALTER - SATZ Motor retainer	00507905	11
14	ACHSE Axle	00527009	1
15	RADSATZ M.ZAHNRAD O.NUT Wheelset com. w.gear wheel w/o groove	00537059	12
16	UNTERSETZUNGSRAD Z:14/9 Reduction gear wheel	00567145	6
17	SCHNECKE D=3,5mm L=5mm Worm gear	00567611	6
18	GLÜHLAMPE KLAR Bulb, clear	00627400	11
19	ABSCHIRMBLECH Cover plate	00637400	1
20	KUPPELSTANGE Coupling rod	00387401	2
21	KONDENSATOR Capacitor	64420900	5
22	STAHLBÜGEL PUFFER Clamp type buffer	00757020	1
23	RICHTFEDER F.DEICHS. L=14mm Straightening spring	00767010	1
24	LEITERPLATTE MIT DIODE PCB with diode	64402000	2
25	LEITERPLATTE MIT DIODE PCB with diode	64402100	2
26	ENTSTÖRDROSSEL Suppressor choke	00644101	7
27	ERSATZ-SCHLEIFKOHLEN Carbon brushes set	6518	---
28	PROFI-STECKKUPPLUNG Profi clip-in coupling	9545	---
Sound			
29	INNENEINRICHTUNG KPL.MIT KONT. Interior fitting complete with contacts	117400712	21
30	INNENBELEUCHTUNG KPL. Interior lighting	137402752	20
31	MOTOR Motor	05074002	29

Änderungen in Konstruktion und Ausführung vorbehalten
We reserve the right to change the construction and specification



Pos. Nr. Pos.no.	Beschreibung Description	Art.-Nr. Art.no.	Preisgruppe Price bracket
740205	DB VT 795	=	N
740275		=	N
1	GEHÄUSE KPL. FÜR BEIWAGEN Body complete, for sidecar	107402053	27
2	INNENEINRICHTUNG KPL.MIT KONT. Interior fitting complete with contacts	117400013	9
3	INNENBELEUCHTUNG KPL. Interior lighting	137402053	20
4	FENSTER - SATZ Set of windows	147402053	17
5	BESCHWERUNG Ballast weight	00167401	7
6	WAGENBODEN FÜR BEIWAGEN Set of floors for sidecar	307402053	11
7	FRONTWAND MIT SCHÜRZE -SATZ Front wall with skirt -set	33740205	14
8	KUKU-DEICHSEL Short coupling reception	00388014	2
9	RADSATZ N-WAGEN Wheelset	00537060	7
10	GLÜHLAMPE KLAR Bulb, clear	00627400	11
11	ABSCHIRMBLECH Cover plate	00637400	1
12	LEITERPLATTE MIT DIODE PCB with diode	64402000	2
13	LEITERPLATTE MIT DIODE PCB with diode	64402100	2
14	STAHLBÜGEL PUFFER Clamp type buffer	00757020	1
15	RICHTFEDER F.DEICHS. L=14mm Straightening spring	00767010	1
16	PROFI-STECKKUPPLUNG Profi clip-in coupling	9545	---
Sound			
17	INNENEINRICHTUNG KPL.MIT KONT. Interior fitting complete with contacts	117400713	21
18	INNENBELEUCHTUNG KPL. Interior lighting	137402753	9
19	LAUTSPRECHER Loudspeaker	68701100	16
20	SOUNDDECODER Sound decoder	687400713	41