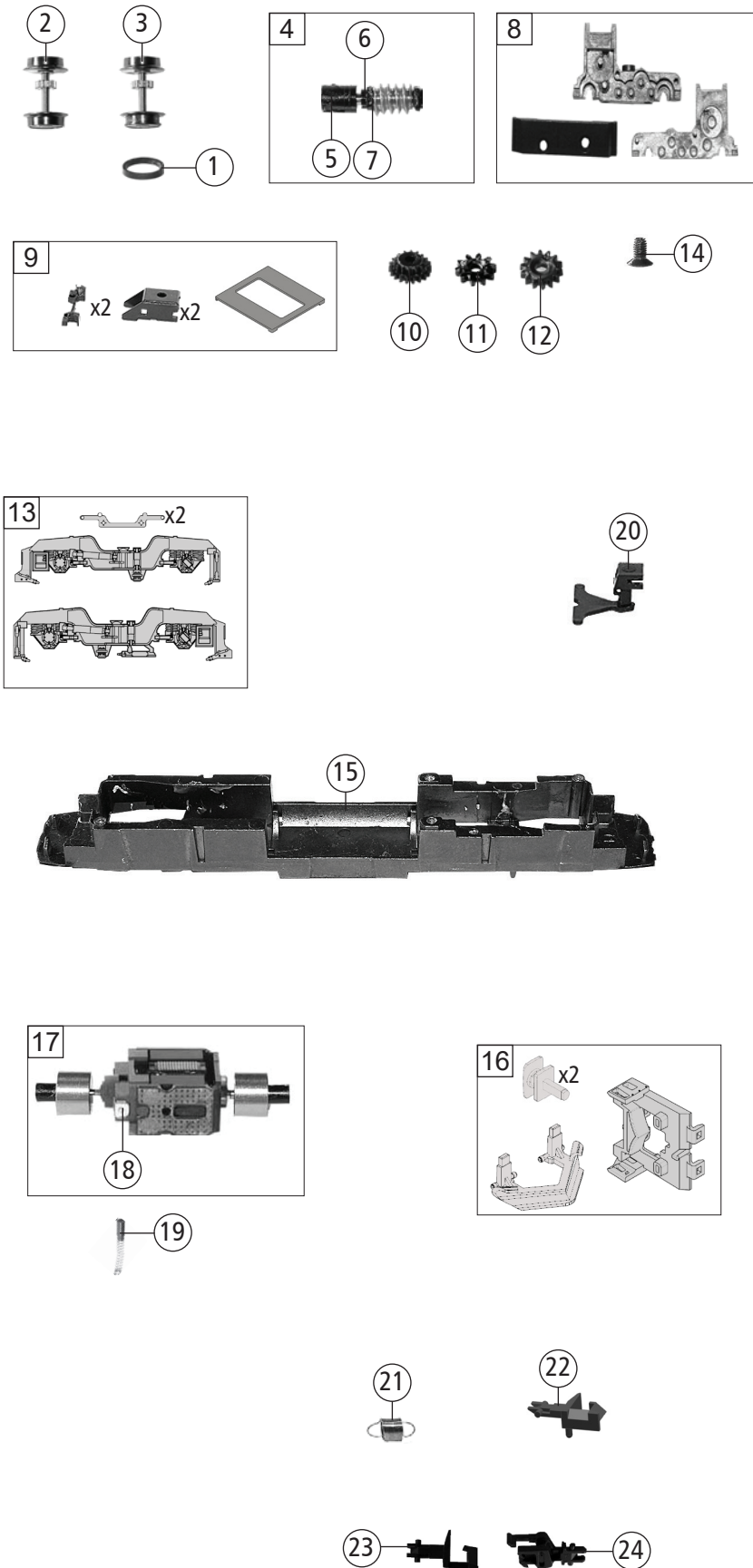


Pos. Nr. Pos.no.	Beschreibung Description	Art.-Nr. Art.no.	Preisgruppe Price bracket
781804 ÖBB Nightjet =			
781874 =			
1	Gehäuse o.Panto. Body ass. w/o panto.	10781804	37
2	TS-Isolatoren+Antennen Part set-Isolator+antenna	197312012	12
3	TS-Isolatoren Part set-Isolator	197312014	12
4	TS-Isolatoren Part set-Isolator	197312015	12
5	TS-Isolatoren Part set-Isolator	19731201	12
6	Signalhorn Signal horn	19763100	5
7	Umschalter Isolator switch	197312011	4
8	Einholmpano. m.lang.Schleifst. Pantograph mit long collecting shoe	67703600	22
9	Einholmpano. m.kurz.Schleifst. Pantograph mit short collecting shoe	67703700	22
10	FK-Schraube M1,2x2,6 mm FK-Screw	70900005	2
11	TS-Führerstand+Lichtleiter Part set-Driver's cab+light conductor	13781804	11
12	Stirn+Seitenfenster Front+side windows	14781804	19
13	Stirngriffe Front handles	197312013	2
14	Platine PCB	65716100	23
15	Brückenstecker PLUX6 N+TT Jumper	126404	9
16	GF-Schraube M1,6x4 mm GF-Screw	114850	3
17	Armaturenteil(Unterflur) Fittings assy(underfloor)	33781804	12
Sound			
18	Platine m. Onboarddecoder PCB w. onboard decoder	65716200	38
19	Lautsprecherhalter + Klammer Loudspeaker holder+clamp	68702600	4
20	Lautsprecher Loudspeaker	68701700	16





Pos. Nr. Pos.no.	Beschreibung Description	Art.-Nr. Art.no.	Preisgruppe Price bracket
781804	ÖBB Nightjet	=	N
781874		=	N
1	Hafring Traction tyre	00547002	1
2	Radstz m.Zahnrad o.Hafring Wheelset w.gearwheel w/o traction tyre	53713900	15
3	Radsatz m.Zahnrad m. 1Hafring Wheelset w.gearwheel w. 1traction tyre	53714000	15
4	Schneckenatz Wormgear set	52731201	15
5	Kardanschale f. Schnecken. Cardan reception f.wormgear set	145585	3
6	Achslager Axle bearing	145530	6
7	Beilagscheibe Washer	145804	4
8	Getriebeatz 3tlg. Gear set 3piece	45731212	17
9	Motorstanzplatte+LED Abdeckung Motor spacer plate+LED cover	50791500	12
10	Untersetzungsrad Z=14/19 Reduction gear wheel	56717700	6
11	Zahnrad Z=10 Gearwheel	56717800	3
12	Zahnrad Z=14 Gearwheel	56717900	3
13	TS-DG Blenden Part set-Bogie covers	41781405	14
14	SK-Schraube + M1,6x4 mm SK-Screw	115161	3
15	Grundrahmen Base frame	40731212	20
16	Puffer,Pufferbrust,Schneepflug Buffer,front beam,snow plow	75781804	11
17	Motor m. Schwunghasse Motor w. flywheel	50731212	31
18	Kohlebürstenhalter Carbon brush holder	00507801	1
19	Kohlebürste + Feder Carbon brush+spring	133936	6
20	Deichsel Draw bar	38802400	6
21	Zugfeder Draw spring	86208	3
22	Kupplung N-Spur Coupling	98189	6
23	Standard Steckkupplung Standard plug-in coupling	9525	---
24	Profi Steckkupplung Profi plug-in coupling	9545	---