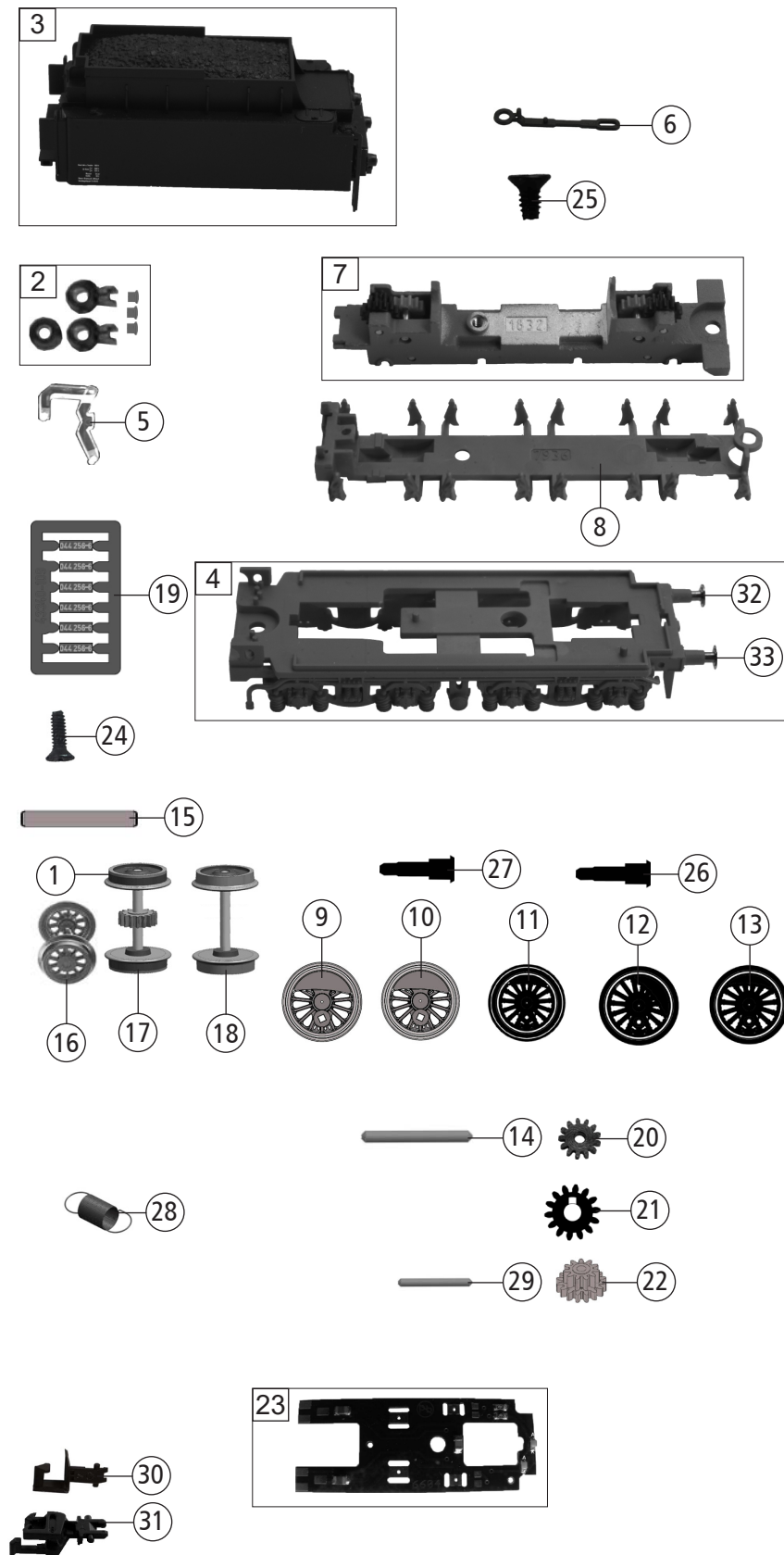


Pos. Nr. Pos. no.	Beschreibung Description	Art.-Nr. Art. no.	Preisgruppe Price bracket
1	LOKGEHÄUSE KPL. BETR. NR. 334-1 Loco body assy. compl. Loco no 334-1	10931898	29
2	UMLAUFBLECH KPL. MIT LEITERPL. Running board	11931898	27
3	LICHTLEITER - SATZ (LOK) Light conductor - set	13714401	5
4	TS - ZUGHAKEN Part set - coupling hooks	19714401	14
5	REFLEKTORLAMPE MIT LINSE (LOK) Reflector lamp with lenses	197144012	6
6	LUFTBEHÄLTER-SATZ Air tank - set	145461	6
7	INDUSIMAGNET Indusi magnet	145462	3
8	LEITER LI.+RE.+TREPPE-SATZ Ladder L+R + steps - set	22714401	6
9	LOKFAHRGESTELL MIT RÄDERN Loco chassis with wheels	31931898	29
10	STEUERUNG KPL.M.KREUZKÖPFEN Reversing gear complete	32714401	28
11	DECKPLATTE UNTEN (LOK) Lower cover plate	33714401	3
12	VORLAUFGESTELL KPL. Bogie frame complete	37931898	16
13	ADAPTER Adaptor	00387009	5
14	ZYLINDERKASTEN -SATZ Cylinder box - set	48714401	9
15	MOTOR Motor	50714401	28
16	KUPPLUNG N-SPUR Coupling	98189	6
17	MOTORHALTER Motor retainer clip	50792400	3
18	KONTAKTFEDER MIT BOLZEN Contact spring with bolt	61793400	4
19	LEITERPLATTE KPL. (LOK+LICHT) PCB complete	65724600	20
20	LEITERPLATTE KPL. PCB complete	65724800	12
21	ACHSE Axle	52701300	5
22	STECKPUFFER (GEWÖLBT) Plug-in buffer (curved)	00757011	2
23	STECKPUFFER (FLACH) Plug-in buffer (flat)	00757012	2
24	LINSENSCHRAUBE M1,6x2/4,8 mm Button screw	00704902	2
25	LINSENSCHRAUBE Button screw	00704904	2
26	BLECHSCHRAUBE Tapping screw	00713309	1
27	LAUTSPRECHER Loudspeaker	68702500	16
28	LAUTSPRECHERAUFNAHME Loudspeaker reception	68702700	4
29	SOUNDDECODER Sound decoder	68714471	40
30	FLEXLEITER 7LED Flexible PCB	145452	19

Änderungen in Konstruktion und Ausführung vorbehalten
We reserve the right to change the construction and specification



Pos. Nr. Pos.no.	Beschreibung Description	Art.-Nr. Art.no.	Preisgruppe Price bracket
1	HAFTREIFEN Traction tyre	00547001	1
2	REFLEXLAMPE MIT LINSE -SATZ Reflex lamp - set	197144013	10
3	TENDERGEHAEUSE KPL. Tender body assy. complete	20931898	28
4	TENDERRAHMEN KPL. Tender frame complete	21931898	12
5	LICHTLEITER (tender) Light conductor	23714401	4
6	DEICHSEL Short coupling reception	38806900	6
7	TENDERFAHRGESTELL Tender framework	41714401	19
8	DECKPLATTE UNTEN (TENDER) Lower cover plate	43714401	4
9	TREIBRAD LI. Driving wheel L.	51718200	7
10	TREIBRAD RE. Driving wheel R.	51718300	7
11	KUPPELRAD Coupled wheel	51718400	8
12	KUPPELRAD Coupled wheel	51718500	8
13	KUPPELRAD Coupled wheel	51718600	8
14	ACHSE Axle	00527009	1
15	RADACHSE Axle for wheels	52701300	5
16	RADSATZ KPL. (VORLAUF) Wheelset complete	53718300	13
17	RADSATZ KPL.M.Z.M.N. Wheelset comp. w. gearwh. w. groove	53718400	11
18	RADSATZ KPL. O.Z.O.N. Wheelset comp. w/o gearwh.w/o groove	53718500	10
19	NUMMERNSCHILD Number plate	199318981	5
20	UNTERSETZUNGSRAD Z:14/9 Reduction gear wheel	00567145	6
21	UNTERSETZUNGSRAD Z:20/10 Reduction gear wheel	56720000	4
22	UNTERSETZUNGSRAD Z:16/11 Reduction gear wheel	56720100	4
23	LEITERPLATTE KPL. (TENDER) PCB complete	65724700	17
24	SK-SCHRAUBE M1,6x3 mm SK - screw	125023	3
25	SK-SCHRAUBE M1,6x5 mm SK - screw	115269	3
26	BOLZEN F. KUPPELSTANGE Bolt for coupling rod	00730562	2
27	BOLZEN F. KUPPELSTANGE Bolt for coupling rod	00730570	1
28	ZUGFEDER Draw spring	109832	3
29	Zahnradachse Wheel axle	144134	4
30	STANDARD STECKKUPPLUNG Standard plug-in coupling	9525	---
31	PROFI STECKKUPPLUNG Pro plug-in coupling	9545	---
32	PUFFER GEWÖLBT Buffer curved	00757011	2
33	PUFFER FLACH Buffer flat	00757012	2