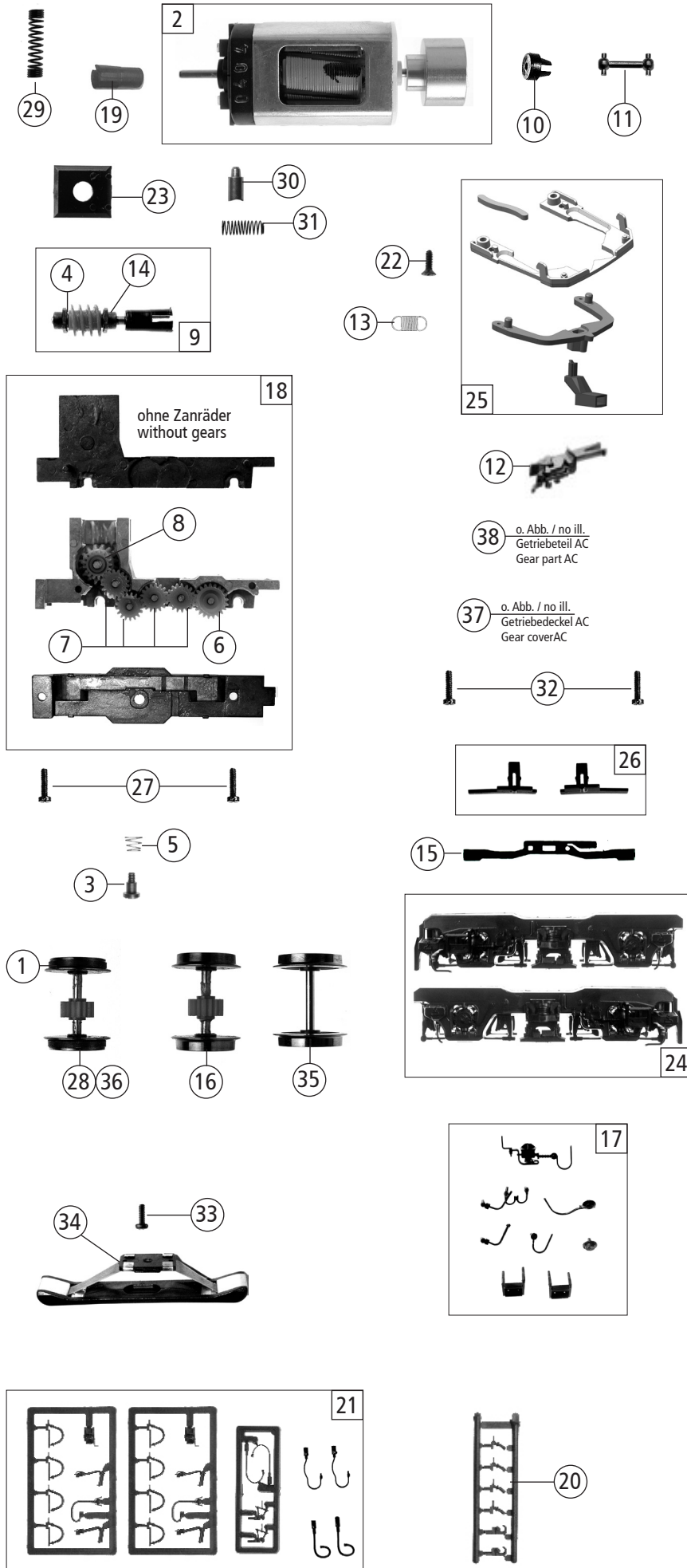


Pos. Nr. Pos. no.	Beschreibung Description	Art.-Nr. Art. no.	Preisgruppe Price bracket
432501	DB-AG BR 141	=	
432571		=	🔊
392571		~	🔊
1	Stromabnehmer Pantograph	67433700	20
2	Schraube M2x6 Screw M2x6	70900017	3
3	Platine Printed circuit	65417400	21
4	Lokpfeife Loco whistle	19463000	6
5	Isolatorsatz Insulator set	18432801	11
6	Puffer flach Metall Buffer flat	75406800	5
7	Puffer gewölbt Metall Buffer vaulted	75406900	5
8	E-Lokführer E-Locho driver	124328012	6
9	Leitungsatz Tube set	19492000	5
10	Lüftergitter Fan gate	194325013	3
11	TS-Griff vorne Part set handle front	19491900	6
12	Topf Can	19475000	4
13	Kühlschlangen Cooling part	194325012	4
14	Front Pfeife Front whistle	19463100	3
15	Brückenstecker Connector	66401000	10
16	Motorauflage Motor bearing	504328011	13
17	Grundrahmen Base frame	11432501	16
18	UIC-Dose UIC-socket	66401200	3
19	TS-Beleuchtung Part set lighting	13432801	8
20	Aufsatz für Kühler Top for cooler	194325015	5
21	GF-Schraube M2x5 GF-Screw M2x5	70900011	3
22	Batteriekasten-Druckluftkesselsatz Batteriebox boiler set	33432501	9
23	Gehäuse komplett Betriebsnr. 141 437-4 Body assembly Loc no.141 437-4	10432501	33
24	TS-Lichtabdeckung Part set light cover	124328011	6
25	Stirnfenster Front window	14432801	5
26	Führerstand Drivers cab	12432801	5
27	TS-Gehäuse lackiert Part set body coated	104325011	10
28	Türgriffstange lackiert Door handle bar coated	19491800	6
29	Scheibenwischer Windscreen wiper	194328016	5
30	Fronttreppe lackiert Front step coated	194325014	5
31	Antenne Antenna	19474900	3
32	Auftritt Step	194325011	3
33	Teilesatz Part set	19463200	5
34	Lichtnagel - satz Light pin - set	134328011	6
Sound			
35	Platine Printed circuit	65417500	23
36	Sounddecoder Sounddecoder	68432871	39
37	Lautsprecher Loudspeaker	68700300	16
38	Lautsprecherbox Loudspeaker box	68401100	4
AC-Wechselstrom			
39	Grundrahmen Base frame	11392571	16



Pos. Nr. Pos. no.	Beschreibung Description	Art.-Nr. Art. no.	Preisgruppe Price bracket
432501	DB BR 141	=	
432571		=	🔊
392571		~	🔊
1	Haftringsatz 10 Stk. 12,9 - 14,6mm Set with traction tires 10 pieces	54401200	2
2	Motor Motor	50432801	28
3	FK-Schraube mit Gewindeauslauf FK-Screw with back taper thread	70900016	3
4	Beilagscheibe Washer	56470800	3
5	Feder Spring	76433500	2
6	Zahnrad Z=21 G/M=0,4 Gear Z=21 G/M=0,4	56419600	3
7	Zahnrad Z=17/0,4 G Gear Z=17/0,4 G	56419700	5
8	Schneckenrad doppelt Worm gear double	56461700	6
9	Schneckensatz Worm set	56461800	18
10	Kardanschale kurz 1,5mm Cardan bearing short 1,5mm	56450300	4
11	Kardanwelle Cardan shaft	56450200	3
12	Steckkuppung Plug coupling	6515	---
13	Zugfeder Spring	76710500	6
14	Lager für Schneckenachse Bearing for worm axle	56462000	6
15	Kontakt Contact	61498200	6
16	Radsatz o. Haftring Wheelset without traction tyre	53430500	11
17	Blendensatz Bogie parts set	314325011	11
18	TS-Getriebe Part set gear	45432501	13
19	Kardanschale Cardan bearing	56450400	4
20	Attrappenrahmen Push in parts set	19501100	4
21	Zurüstbeutel Bag with accessories	19432801	14
22	SK-Schraube M1,6x5 SK-Screw M1,6x5	70900014	2
23	Schneckendeckel Worm cover	56461900	4
24	Blende 1 u. 2 Bogie frame 1 a. 2	31432501	19
25	TS-Kinematik, Deichsel Part set	38432501	8
26	Kontaktaltersatz Contact holder set	61498400	6
27	GF-Schraube M2x6 GF-Screw M2x6	70900015	3
28	Radsatz mit 2 Haftringen Wheelset with 2 traction tires	53430600	12
29	Motorkontaktfeder Spring	61498100	3
30	Kohle Carbon brush	00686508	6
31	Bürstenfeder Brush spring	006865081	3
AC-Wechselstrom			
32	GF-Schraube M2x8 GF-Screw M2x8	70900018	3
33	GF-Schraube M1,6x4 GF-Screw M1,6x4	70900006	2
34	Schleifer Slider	69202900	14
35	Radsatz ohne Zahnrad Wheelset without gear	53430300	10
36	Radsatz mit 2 Haftringen Wheelset with 2 traction tires	53430400	12
37	Getriebedeckel AC Gear cover AC	45392571	18
38	Getriebeteil AC Gear part AC	453925711	18

Ersatzteile erhalten Sie direkt unter www.fleischmann.de, bei Ihrem Fachhändler oder Ihrer Landesvertretung:
Spare parts can be ordered directly at www.fleischmann.de and from your local dealer or country representative.