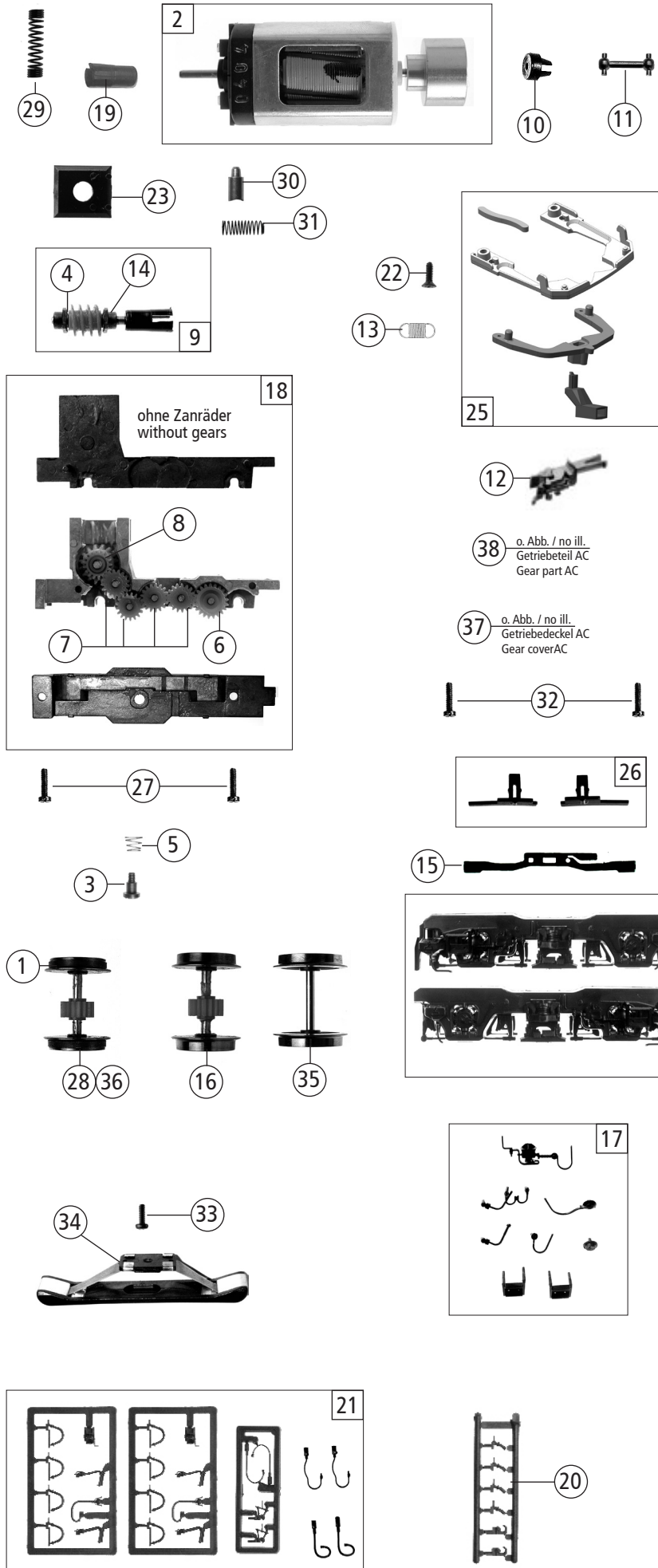


Pos. Nr. Pos. no.	Beschreibung Description	Art.-Nr. Art. no.	Preisgruppe Price bracket
432801	DB BR 141		
432871			
392871			
1	Stromabnehmer Pantograph	67433600	20
2	Schraube M2x6 Screw M2x6	70900017	3
3	Platine Printed circuit	65417400	21
4	Lokpfeife Loco whistle	19463000	6
5	Isolatorsatz Insulator set	18432801	11
6	Puffer flach Metall Buffer flat	75406800	5
7	Puffer gewölbt Metall Buffer vaulted	75406900	5
8	E-Lokführer E-Locho driver	124328012	6
9	Leitungsatz Tube set	19491600	8
10	Lüftergitter Fan gate	194328013	3
11	Griff gerade unten Handle straight down	19491500	3
12	Topf Can	19474800	4
13	Kühlschlangen Cooling part	194328012	4
14	Frontgriff schräg Front handle diagonally	19491400	3
15	Brückenstecker Connector	66401000	10
16	Motoraufgabe Motor bearing	504328011	13
17	Grundrahmen Base frame	11432801	16
18	UIC-Dose UIC-socket	66401100	3
19	TS-Beleuchtung Part set lighting	13432801	8
20	Aufsatz für Kühler Top for cooler	194328015	5
21	GF-Schraube M2x5 GF-Screw M2x5	70900011	3
22	Batteriekasten-Druckluftkesselsatz Batterybox boiler set	33432801	9
23	Gehäuse komplett Betriebsnr. 141 176-8 Body assembly Loc no. 141 176-8	10432801	33
24	TS-Lichtabdeckung Part set light cover	124328011	6
25	Stirnfenster Front window	14432801	5
26	Führerstand Drivers cab	12432801	5
27	TS-Gehäuse lackiert Part set body coated	104328011	10
28	Türgriffstange lackiert Door handle bar coated	19491700	6
29	Scheibenwischer Windscreen wiper	194328016	5
30	Fronttreppe lackiert Front step coated	194328014	5
31	Antenne Antenna	19474700	3
32	Auftritt Step	194328011	3
33	Lichtnagel - satz Light pin - set	134328011	6
Sound			
34	Platine Printed circuit	65417500	23
35	Sounddecoder Sounddecoder	68432871	39
36	Lautsprecher Loudspeaker	68700300	16
37	Lautsprecherbox Loudspeaker box	68401100	4
AC-Wechselstrom			
38	Grundrahmen Base frame	11392871	16



Pos. Nr. Pos. no.	Beschreibung Description	Art.-Nr. Art. no.	Preisgruppe Price bracket
432801	DB BR 141	=	
432871		=	🔊
392871		~	🔊
1	Haftringsatz 10 Stk. 12,9 - 14,6mm Set with traction tires 10 pieces	54401200	2
2	Motor Motor	50432801	28
3	FK-Schraube mit Gewindeauslauf FK-Screw with back taper thread	70900016	3
4	Beilagscheibe Washer	56470800	3
5	Feder Spring	76433500	2
6	Zahnrad Z=21 G/M=0,4 Gear Z=21 G/M=0,4	56419600	3
7	Zahnrad Z=17/0,4 G Gear Z=17/0,4 G	56419700	5
8	Schneckenrad doppelt Worm gear double	56461700	6
9	Schneckensatz Worm set	56461800	18
10	Kardanschale kurz 1,5mm Cardan bearing short 1,5mm	56450300	4
11	Kardanwelle Cardan shaft	56450200	3
12	Steckkupplung Plug coupling	6515	---
13	Zugfeder Spring	76710500	6
14	Lager für Schneckenachse Bearing for worm axle	56462000	6
15	Kontakt Contact	61498200	6
16	Radsatz o. Haftring Wheelset without traction tyre	53429900	11
17	Blendensatz Bogie parts set	314328011	9
18	TS-Getriebe Part set gear	45432801	13
19	Kardanschale Cardan bearing	56450400	4
20	Attrappenrahmen Push in parts set	19501100	4
21	Zurüstbeutel Bag with accessories	19432801	14
22	SK-Schraube M1,6x5 SK-Screw M1,6x5	70900014	2
23	Schneckendeckel Worm cover	56461900	4
24	Blende 1 u. 2 Bogie frame 1 a. 2	31432801	19
25	TS-Kinematik, Deichsel Part set	38432801	12
26	Kontaktaltersatz Contact holder set	61498300	6
27	GF-Schraube M2x6 GF-Screw M2x6	70900015	3
28	Radsatz mit 2 Haftringen Wheelset with 2 traction tires	53430000	12
29	Motorkontaktfeder Spring	61498100	3
30	Kohle Carbon brush	00686508	6
31	Bürstenfeder Brush spring	006865081	3
AC-Wechselstrom			
32	GF-Schraube M2x8 GF-Screw M2x8	70900018	3
33	GF-Schraube M1,6x4 GF-Screw M1,6x4	70900006	2
34	Schleifer Slider	69202900	14
35	Radsatz ohne Zahnrad Wheelset without gear	53430100	11
36	Radsatz mit 2 Haftringen Wheelset with 2 traction tires	53430200	12
37	Getriebedeckel AC Gear cover AC	45392871	18
38	Getriebeteil AC Gear part AC	453928711	18

Ersatzteile erhalten Sie direkt unter www.fleischmann.de, bei Ihrem Fachhändler oder Ihrer Landesvertretung:
Spare parts can be ordered directly at www.fleischmann.de and from your local dealer or country representative.