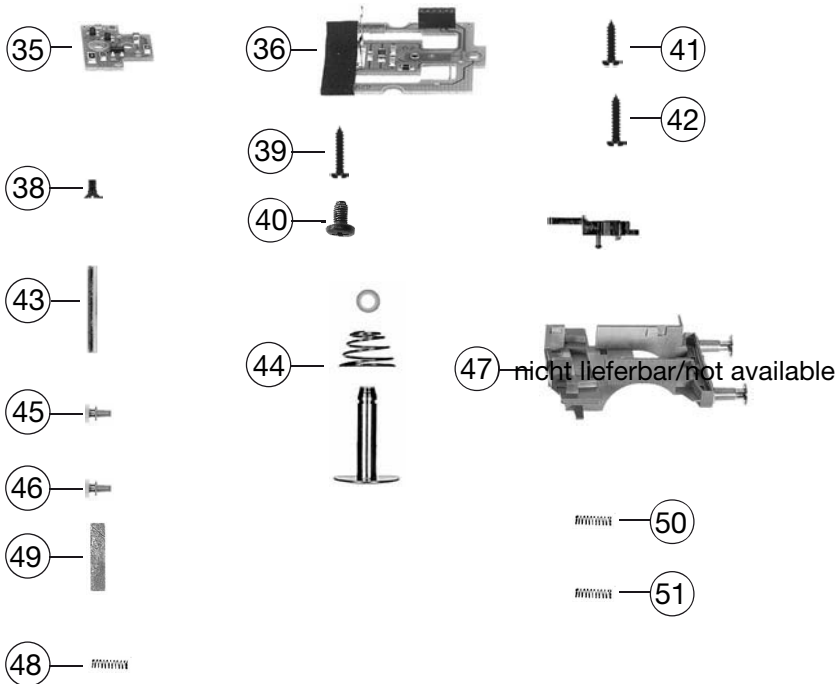


861903		KPuGHSTE	~	H0
Pos. Nr. Pos.no.	Beschreibung Description	Art.-Nr. Art.no.		Preisgruppe Price bracket
1	Lokgehäuse - nicht lieferbar Body assembly - not available			
2	Umlaufblech mit Puffer - nicht lieferbar Running board with buffer - not available			
3	Lichtleiter Satz Optical fiber set	00134046		012
4	Aufwerfhebel Satz Optical fiber	00194046		008
5	Pfeife Whistle	00194607		004
6	Handrad Handwheel	00194716		006
7	Kupplungshaken Coupler dummy	00194824		002
8	Lampe mit Lampeneinsatz Bulb white with socket	00194854		011
9	Bahnräumer Satz Track sweeper set	00224046		008
10	Bremsgehänge Brake rigging	00314046		012
11	KUKU-Deichsel vorne Short coupling shaft front	00384028		007
12	KUKU-Deichsel hinten Short coupling shaft rear	00384029		006
13	Fahrgestell komplett, ohne Motor Loco chassis w/o motor	00401046		045
14	Steuerung komplett mit Kuppelstange Steering assembly with conneting rod	00424046		030
15	Zylinder li u. re, Satz Cylinder set	00434046		015
16	Kontaktblech F.692021 Contactor sheet	00621003		006
17	Umlaufblech vorn Gangway front	00454046		012
18	Drehgestell komplett Bogie complete	00471046		020
19	Motor kpl. mit Schwungmasse Motor with flywheel	00504046		029
20	Kohlenhalter Carbon brush holder	00507801		001
21	Motorhaltebügel Motor retainer clip	00507903		004
22	Achse Axle	00527008		001
23	Kuppelradsatz o. Nut, o. Zahnrad Wheel set, w/o groove, w/o gear	00534108		016
24	Treibradsatz, mit Nut, mit Zahnrad Wheelset, with gear, with groove	53424600		016
25	Laufwheelsatz kpl. Wheelset complete	00534109		014
26	Haftreifen Traction tyre	00544009		001
27	Zahnrad mit Ratschenring Z 28 Gear wheel Z 28	00564178		005
28	Zahnrad mit Fed.F 4846 Gear wheel with spring	00564185		005
29	Zahnrad Z 24 Gear wheel Z 24	00564186		006
30	Distanzring Spacer	00564775		002
31	Schnecke D=4mm L=7MM Worm	00567605		006
32	Stromabnehmerersatz Power pick-up assembly	00604046		017
33	Zapfenführung mit Bundbolzen Pin bearing with flange bolt	00614805		011
34	Gest. Bolzen kurz Short linkage pin	00730552		002
	Ersatz Schleifkohlen Carbon brush	6518		



861903		KPuGHSTE	~	H0
Pos. Nr. Pos.no.	Beschreibung Description	Art.-Nr. Art.no.		Preisgruppe Price bracket
35	Leiterplatte vorne komplett Front PCB complete			
36	Leiterplatte hinten komplett Back PCB complete	00654107		027
37	Klemmstück F. 1337 (o. Abb.) Fixation (w/o illustration)	00621002		009
38	Senkschraube M2 x 5-4,8 Countersunk screw M2x5-4.8	00702405		001
39	Kreuzschlitzschraube Tapping screw	00704404		001
40	Linsenschraube M2 Button screw M2	00704405		001
41	KS Blechschraube Tapping screw	00713309		001
42	Senkkopfblechschraube Countersunk tapping screw	00714516		001
43	Zylinderstift 2x10 Cylinder pin 2x10	00730538		001
44	Lötöse Soldering tag	00504852		001
45	Steckpuffer gewölbt Plug-in buffer curved	00754006		002
46	Steckpuffer flach Plug-in buffer flat	00754015		002
47	Rahmenvorderteil mit Puffer (n. lieferbar) Front side framework with buffer (n./a.)			
48	Richtfeder 1 Straightening spring	00764025		001
49	Richtfeder 2 Straightening spring	00764026		002
50	Andruckfeder für Radsatz Pressure spring for wheelset	00764328		001
51	Druckfeder Pressure spring	00767012		001
52	Halteplatte für Lokpilot (o. Abb.) Mounting plate for Lokpilot (w/o illustration)	00621046		003
53	Entstördrossel (o. Abb.) Suppressor choke (w/o illustration)	00644101		007
54	Schleifer F.1337 (o. Abb.) Center pick-up (w/o illustration)	00692021		013
55	Befestigungsschraube für Schleifer (o. Abb.) Fixation for center pick-up (w/o illustration)	00730034		007
	Profi-Kupplung Profi coupling	6515		
	Fleischmann-Kupplung Fleischmann coupling	6510		
	Standard-Kupplung Clip-in exchange coupling	6511		