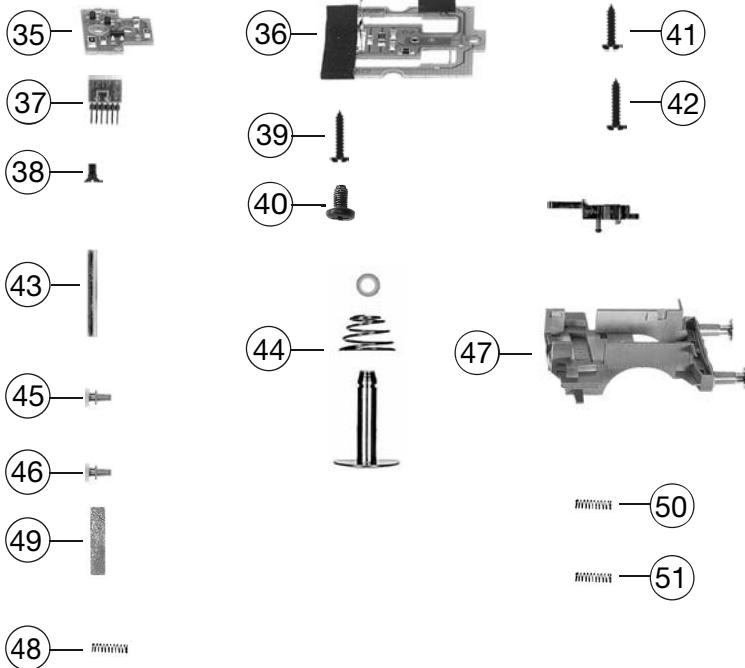


864903		KPu.GHSTE	=	H0
Pos. Nr. Pos.no.	Beschreibung Description	Art.-Nr. Art.no.		Preisgruppe Price bracket
1	Lokgehäuse - nicht lieferbar Body assembly - not available			
2	Umlaufblech mit Puffer - nicht lieferbar Running board with buffer - not available			
3	Lichtleiter Satz Light conductor set	00134046		012
4	Aufwerfhebel Satz Throw lever set	00194046		008
5	Pfeife Whistle	00194607		004
6	Handrad Handwheel	00194716		006
7	Kupplungshaken Coupling hook	00194824		002
8	Lampe mit Lampeneinsatz Lamp with inset	00194854		011
9	Bahnräumer Einströmröhre Satz Rail guard/steam admission pipes	22404602		008
10	Bremsgehänge Brake rigging	00314046		012
11	KUKU-Deichsel vorne Short coupling reception front side	00384028		007
12	KUKU-Deichsel hinten Short coupling reception back side	00384029		006
13	Lok-Fahrgestell komplett, ohne Motor Loco chassis w/o motor	40404602		046
14	Steuerung komplett mit Kuppelstange Reversing gear complete with coupling rod	00424046		030
15	Zylinder Ausströmröhr-Satz Cylinder/exhaust pipes set	43404602		015
16				
17	Umlaufblech vorn Running board	00454046		012
18	Drehgestell komplett Bogie complete	00474046		021
19	Motor kpl. mit Schwungrad Motor with flywheel, complete	00504046		029
20	Kohlenhalter brush holder	00507801		001
21	Motorhaltebügel Motor retainer clip	00507903		004
22	Achse Axel	00527008		001
23	Kuppelradsatz o. Nut, o. Zahnrad Wheel set, w/o groove, w/o gear	00534102		015
24	Treibradsatz, mit Nut, mit Zahnrad Driving wheel with traction tyre and gear wheel	00534103		016
25	Laufwheelsatz kpl. Carrying wheelset complete	00534104		014
26	Haftreifen Traction tyre	00544009		001
27	Zahnrad mit Ratschenring Z 28 Gear wheel with ratchet ring Z=28	00564178		005
28	Zahnrad mit Fed. Gear wheel with spring	00564185		005
29	Zahnrad Z 24 Gear wheel Z 24	00564186		006
30	Distanzring Spacer ring	00564775		002
31	Schnecke D=4MM L=7MM Worm	00567605		006
32	Stromabnehmereinsatz Power pick-up assembly	60404601		018
33	Zapfenführung mit Bundbolzen Pin bearing with flange bolt	00614805		011
34	Gest. Bolzen kurz Short linkage pin	00730552		002
	Ersatz Schleifkohlen Carbon brushes set	6518		



404602		KPu.GHSTE	=	H0
Pos. Nr. Pos.no.	Beschreibung Description	Art.-Nr. Art.no.		Preisgruppe Price bracket
35	Leiterplatte vorne komplett Front PCB complete	00644406		011
36	Leiterplatte hinten komplett Back PCB complete	00654102		017
37	Schnittstellen Blindstecker Interface Cross head screw	00654103		025
38	Senkschraube M2 x 5-4,8 Countersunk screw M2x5-4.8	00664002		013
39	Kreuzschlitzschraube Trapping Crew/ Buffer flat	00702405		001
40	Linsenschraube M2 Button screw	00704404		001
41	KS Blechschraube Trapping screw	00713309		001
42	Senkkopfblechschraube Countersunk tapping screw	00713309		001
43	Zylinderstift 2x10 Cylinder pin 2x10	00714516		001
44	Kontaktpilzgarnitur Contactor pin assembly	00730538		001
45	Steckpuffer gewölft Plug-in buffer curved	00754006		002
46	Steckpuffer flach Plug-in buffer flat	00754015		002
47	Rahmenvorderteil mit Puffer Front side framework with buffer	75404602		015
48	Richtfeder 1 Straightening spring	00764025		001
49	Richtfeder 2 Straightening spring	00764026		002
50	Andruckfeder für Radsatz Pressure spring for wheelset	00764328		001
51	Druckfeder Pressure spring	00767012		001
	Profi-Kupplung Profi coupling	6515		----
	Fleischmann-Kupplung Fleischmann coupling	6510		----
	Stecktausch-Kupplung Standard coupling	6511		----