

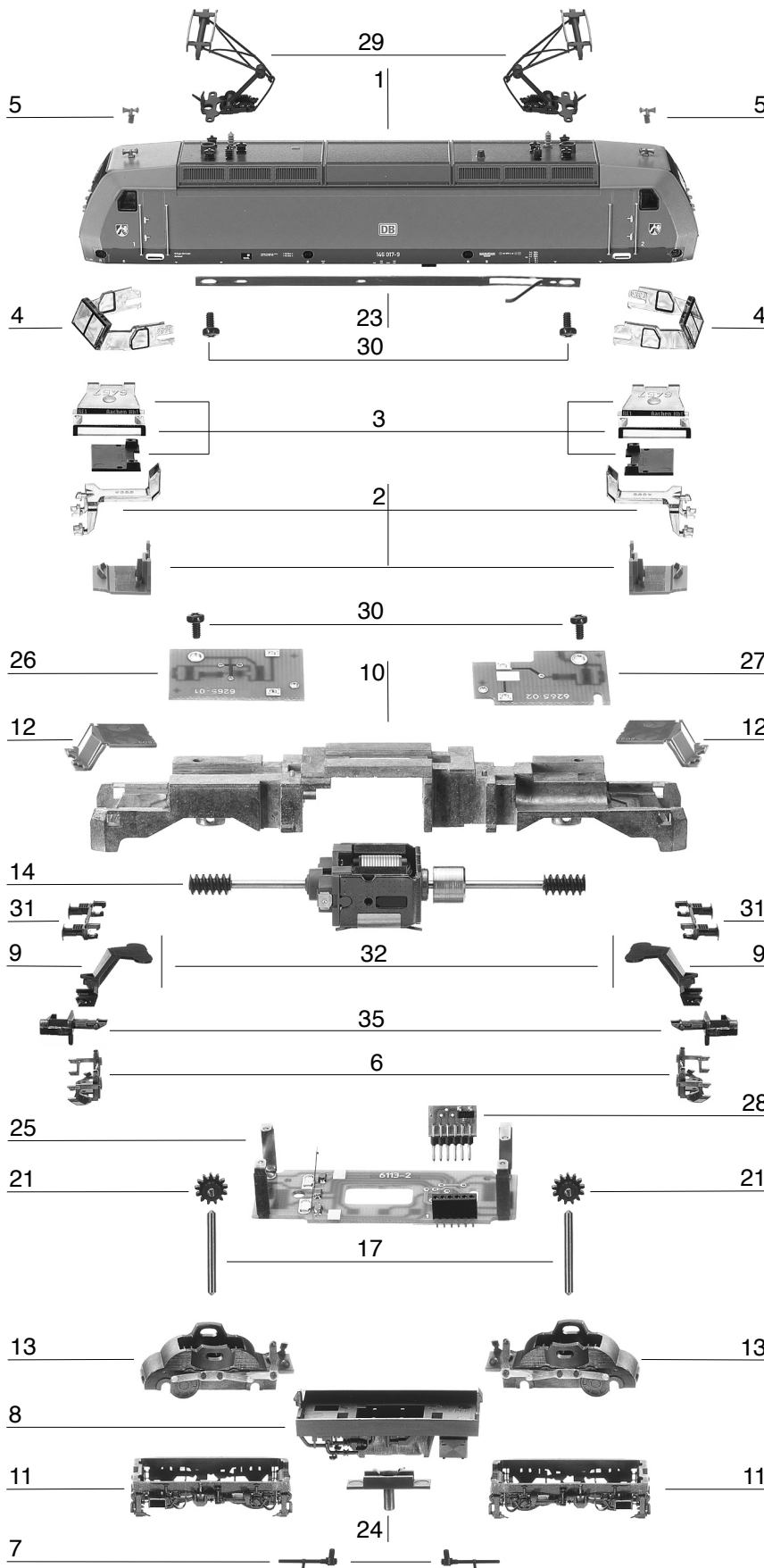


FLEISCHMANN

Es sind nur Ersatzteile vom Basisartikel verwendbar!
It is usable only spare parts of the basis-article!

867322

(Basis=7324)



Pos	Bezeichnung	Art.-Nr.
1	Lokgehäuse kpl. o. Pantogr.	10 7324
2	Führerstand u. Lichtleiter (Satz)	13 7324
3	Lokgehäuseeinsatz, Lichtleiter Lichtabdeckung (Satz)	13 73241
4	Fensterblenden (Satz)	14 7324
5	Signalhorn	19 7613
6	Schienenräumer (Satz)	22 7322
7	Zugkraftanlenkung (Satz)	22 73201
8	Armaturenteil	33 7323
9	KuKu-Deichsel	38 7013
10	Fahrgestellrahmen	40 7385
11	Drehgestellrahmen	41 7320
12	Deichselabdeckung (Satz)	43 7320
13	Drehgestellblock kpl.	45 7320
14	Motor kpl. m. Schwungmasse u. Kontaktfedern	50 7356
17	Achse f. Drehgestellbefestigung	52 7010
21	Zahrad 0,4/13	56 7149
23	Kontaktband	61 7912
24	Schiebeschalter mit Kontaktfeder	64 7320
25	Leiterplatte unten kpl. m. Buchsenleiste	65 7092
26	Leiterplatte I oben kpl.	65 7093
27	Leiterplatte II oben kpl.	65 7094
28	Stecker f. Schnittstelle	66 4002
29	Einholmstromabnehmer lack.	67 7023
30	Linsenschraube f. 657092, 657093 u. 657094	70 4903
31	Pufferbohlen (Satz)	75 7322
32	Richtfeder	76 7008
35	Standard-Steckkupplung	9525
	PROFI-Steckkupplung, o. Abb.	9545



7324 FLEISCHMANN



Pos	Bezeichnung	Art.-Nr.
14	Motor kpl. m. Schwungmasse u. Kontaktfedern	50 7356
15	Kohlehalter	50 7801
18	Radsatz kpl. o. N.	53 7067
19	Radsatz kpl. m. N.	53 7068
20	Haftreifen	54 7002
22	Schnecke	56 7604
33	Kohlen und Federn	6518

