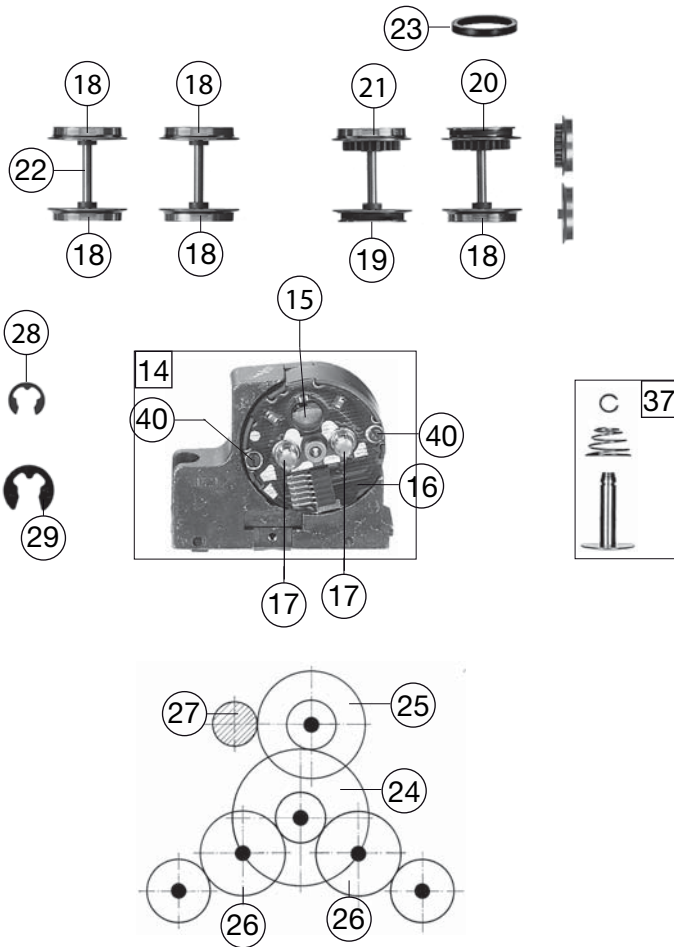


Pos. Nr. Pos.no.	Beschreibung Description	Art.-Nr. Art.no.	Preisgruppe Price bracket
1	LOKGEHÄUSE KPL.BR218 CREME/ROT Body assembly complete	10423401	035
2	LOKRAHMEN KPL: F.423401 Loco framework	11423401	031
3	FUEHRERSTAND M.LOKF. Driver's cab inset	00124232	016
4	LICHTLEITER SATZ Light conductor set	00134232	016
5	FENSTER-SATZ Set of windows	00144232	016
6	KRAFTSTOFFBEHAELTER F.4236 NEU Tank	01542361	012
7	BESCHWERUNG F.84238 Ballast	00164238	017
8	KLEINTEILE/SATZ BR 218 423401 Set of small parts	19423401	018
9	ABGASHUTZEN-SILBER Exhaust silencer	00194820	006
10	LAUFDREHGESTELL O.RAHMEN BR218 Bogie	00304232	024
11	DREHGESTELLRAHMEN KPL. Bogie framework	03142361	016
12	KUPPLUNGSADAPTER Coupling adaptor	00384001	006
13	MOT.DREHGEST.M.SCHW.U.SS F.218 Motor bogie with flywheel and interface	04042321	037
14	MOTOR M.SCHNITTSTELLE 6POL. Motor with interface	00504233	034
15	ANKER KPL.M.SCHWUNGMASSE Rotor complete with integr. Flywheel	00504607	025
16	LAGERSCHILD ISO.M.SCHNITTST. Motor PCB, insulated, with interface	00504737	020
17	KOHLENROHRKAPPE Brush pipe cap	00504801	002
18	L.RAD O.Z.O.N.ISO Wheelset w/o gear wheel, w/o trac.tyre, insul.	00514182	006
19	L.RAD O.Z.M.N.ISO. Wheelset w/o gear wheel, with trac.tyre, insul.	00514183	006
20	L.RAD M.Z.M.N. Wheelset with gear wheel, with trac. tyre	00514209	007
21	L.RAD M.Z.O.N. Wheelset with gear wheel, w/o trac. tyre	00514232	007
22	ACHSE GERAENDEL T 20 MM Milled axle	00524006	002
23	HAFTREIFEN HO Traction tyre	00544007	001
24	UNTERSETZUNGSRAD Z:36/13 SCHWA Reduction gear wheel	00564101	002
25	UNTERSETZUNGSRAD Z:28/13 SCHWA Reduction gear wheel	00564102	002
26	ZAHNRAD Z:22 SCHWARZ Gaer wheel	00564125	002
27	RITZEL ERS.F.564601 Z:12 MESSI Gaer wheel	00564603	004
28	SICHERUNGSRING KLEIN Securing ring, small	00564701	001
29	SICHERUNGSRING GROSS Securing ring, big	00564702	001
	UNTERLEGSCH.ROT 2,3 X 5 X 0,1 Washer	00564747	001
	UNTERLEGSCH.ROT 2,2X5X0,3 Washer, red	00564751	001
32	STROMABNEHMER ISOL. Power pick-up, insulated	00614005	007
33	STROMABNEHMER ISO. Power pick-up, insulated	00614013	007
34	STROMABNEHMER NICHT ISOLIERT Power pick-up, insulated	00614014	007
35	MASSEFEDER IM MOT.DREHGESTELL Ground contact, with motor bogie	00614931	001
36	KONTAKTFEDER F.VENTILZELLE Contact spring for diode	00614968	001
37	KONTAKTPILZGARNITUR L:10 MM Contacter pin assembly	00644401	011



8674233 BR 218 DB		218217-8	↔	=	HO
Pos. Nr. Pos.no.	Beschreibung Description	Art.-Nr. Art.no.	Preisgruppe Price bracket		
38	SCHALTPLATTE BR 218 Switch plate	65413700	014		
39	STECKER 6-POLIG NEM 651 Jumoer 6-pin	00666846	015		
	LAUTSPRECHER (o. Abb.) Loudspeaker (w/o illustration)	68400400	016		
	SOUND-DECODER (o. Abb.) Sound-decoder (w/o illustration)	68423471	---		
40	SCHRAUBE Screw	00700313	001		
41	ZYLINDERKOPFSCHRAUBE Cylinder head screw	00700403	001		
42	SCHRAUBE Screw	00700404	001		
43	SCHRAUBE Screw	00700410	001		
44	BLECHSCHRAUBE 2,2X9,5 BRÜN. Tapping screw	00713509	001		
45	LINSENSCHRAUBE Button screw	00730005	001		
46	ANSATZSCHRAUBE Flanged screw	00730009	002		
47	SPLINT F. KUPPLUNGSADAPT Split pin for coupling adaptor	00730525	001		
48	Steckpuffer Plug-in buffer	00754006	002		
49	BLATTRICHTFEDER L=9,5MM Flat straightening spring	00764007	001		
	STECKKUPPLUNG (o. Abb.) Fleischmann plug-in coupling (w/o illustration)	6509	---		
	STECK-TAUSCHKUPPLUNG (o. Abb.) Standard- coupling (w/o illustration)	6511	---		
	PROFI-STECKKUPPLUNG (o. Abb.) Profi coupling (w/o illustration)	6515	---		
	ERSATZ-SCHLEIFKOHLEN Carbon brushes	6519	---		
54	ERS.-GLUEHLAMPE KLAR M.STECKFA Replacement bulb, clear, with plug-in socket	00006535	008		
55	ERS.-GLUEHLAMPE ROT M.STECKFSS Replacement bulb, red, with plug-in socket	00009531	009		