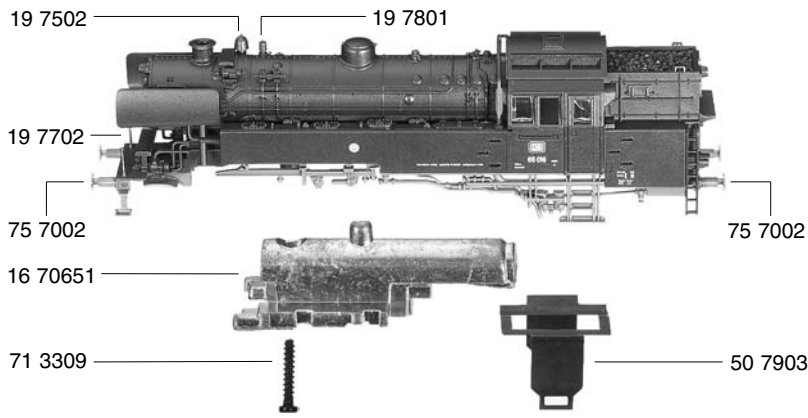


# FLEISCHMANN 87065

## 10 70651



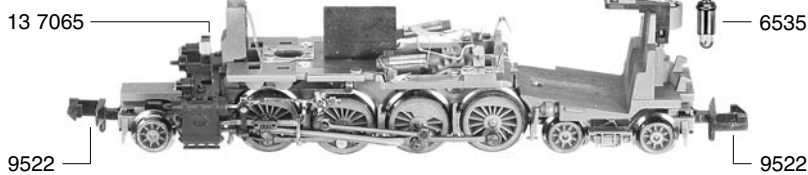
## 50 70651



## 60 70651



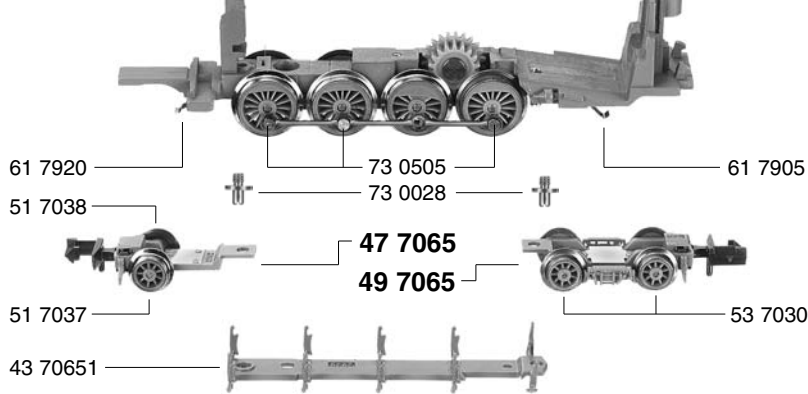
## 40 70652



## 42 70652



## 41 70652

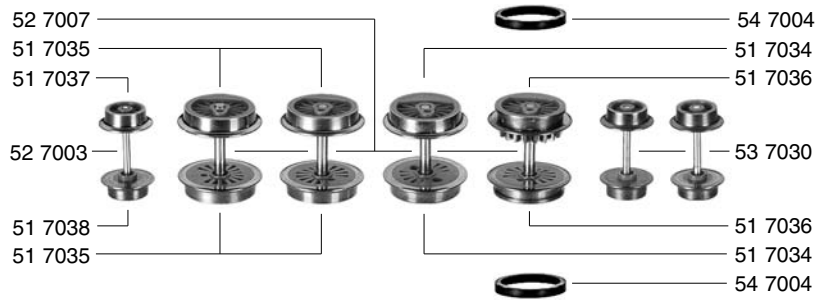


- 10 70651 Lokgehäuse kpl.
- 13 7065 Lichtleiter (Satz)
- 16 70651 Beschwerung
- 19 7502 Glocke
- 19 7702 Haltestange
- 19 7801 Topfantenne
  
- 40 70652 Fahrgestell kpl. o. Motor
- 41 70652 Fahrgestell m. Rädern, Getriebe und Kuppelstangen
- 42 70652 Kreuzköpfe m. Kuppelstangen (Satz)
- 43 70651 Abdeckplatte
- 47 7065 Vorlaufgestell kpl.
- 49 7065 Nachlaufgestell kpl.
  
- 50 70651 Motor kpl. o. Massekontakt
- 50 7903 Motorhaltebügel
- 51 7037 Vorlaufrad
- 51 7038 Vorlaufrad isoliert
- 53 7030 Radsatz f. Nachlaufgestell
  
- 60 70651 Stromabnehmereinsatz kpl.
- 61 7905 Andruckfeder f. 497065
- 61 7920 Andruckfeder f. 477065
- 63 7078 Lampenkontakthalter
- 64 4101 Entstördrossel
- 64 4202 Entstörkondensator
  
- 70 0203 Schraube f. 6070651
- 71 3309 Schraube f. 1070651
- 73 0028 Schraube f. 617905 und 617920
- 73 0505 Bolzen f. Kuppelstangen
- 75 7002 Steckpuffer
- 76 7006 Blatt-Richtfeder f. Kupplung
  
- 6535 Glühlampe klar (Steckfassung)
- 9522 Kupplung
- 9542 PROFI-Kupplung

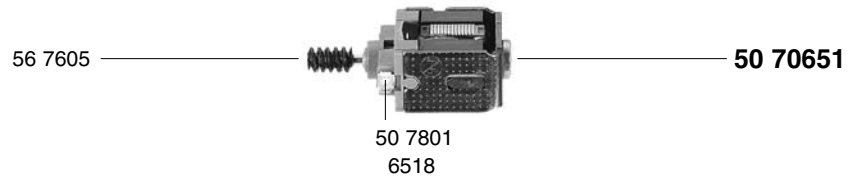


# 87065 FLEISCHMANN

- 50 70651 Motor kpl. o. Massekontakt
- 50 7801 Kohlehalter
- 51 7034 Treibrad
- 51 7035 Kuppelrad ohne Nut
- 51 7036 Kuppelrad mit Nut
- 51 7037 Vorlaufad
- 51 7038 Vorlaufad isoliert
- 52 7003 Achse f. Vorlaufräder
- 52 7007 Achse f. Treibräder
- 53 7030 Radsatz f. Nachlaufgestell
- 54 7004 Haftreifen



		Außen-Ø	Zähnezahl	Zähnezahl
56 7117	Untersetzungsrad	10	23	18
56 7122	Zahnrad f. Radsatz	8,4	19	
56 7605	Schnecke			



- 64 4101 Entstör-Drossel
- 64 4202 Entstör-Kondensator

- 73 0511 Bolzen f. 567117

6518 Kohlen und Federn

