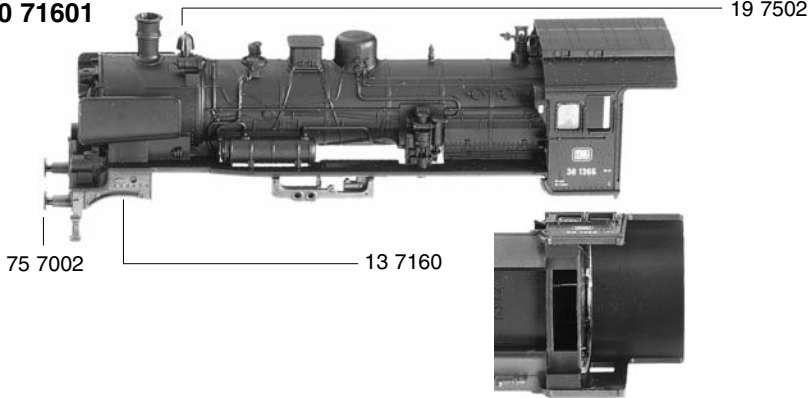


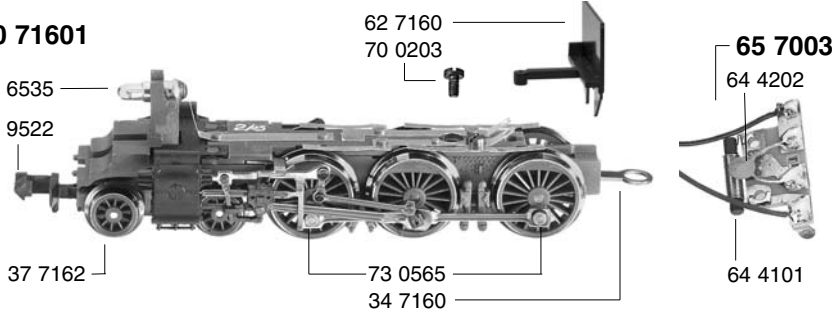
10 71601



- 10 71601 Lokgehäuse kpl.
- 13 7160 Flutlichtleiter (Satz)
- 19 7502 Glocke

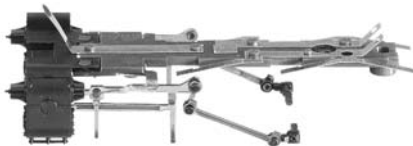
- 30 71601 Lokfahrgestell kpl.
- 31 71601 Lokfahrgestell
- 32 71601 Kreuzköpfe mit Kuppelstangen kpl.
- 33 7160 Deckplatte unten
- 34 7160 Kuppellasche
- 37 7162 Vorlaufgestell kpl. m. Blattfeder

30 71601



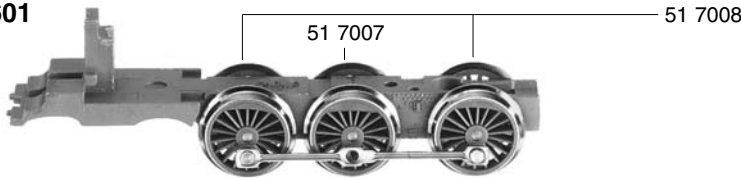
- 51 7007 Treibrad, großes Gegengewicht
- 51 7008 Kuppelrad, kleines Gegengewicht
- 52 7011 Achse f. Lokräder
- 53 7007 Radsatz für Vorlaufgestell

60 71602



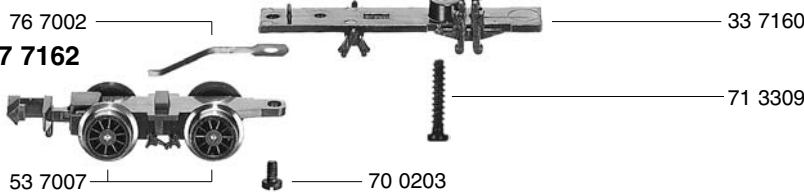
- 60 71602 Stromabnehmereinsatz kpl. mit Zylinderkasten und Steuerung
- 62 7160 Halterung f. Decoder
- 64 4101 Entstör-Drossel
- 64 4202 Entstör-Kondensator
- 65 7003 Schaltplatte kpl.

31 71601

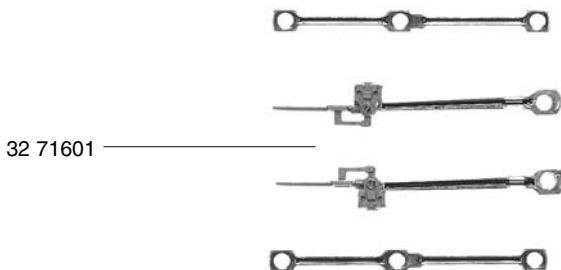


- 70 0203 Schraube f. 6071602 und 337160
- 71 3309 Schraube f. 1071601
- 73 0565 Bolzen für Kuppelstange
- 75 7002 Steckpuffer
- 76 7002 Andruckfeder f. 377162
- 76 7006 Richtfeder f. 9522

37 7162



- 6535 Glühlampe
- 9522 Standard-Kupplung
- 9542 PROFI-Kupplung



32 71601



87160 FLEISCHMANN

mit DCC-Decoder

- 20 7160 Tendergehäuse kpl.
- 21 71601 Tenderrahmen kpl.
- 26 7160 Beschwerung für Tender

- 38 7009 Kupplungsadapter

- 40 71601 Tenderfahrgestell kpl.
o. Motor
- 41 71601 Tenderfahrgestell m.
Zahnrad

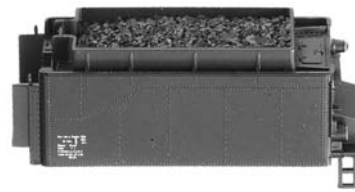
- 50 71602 Motor kpl. o. Massefeder
- 50 7801 Kohlenrohrkappe
- 51 7003 Tenderrad o. Z. m. N.
- 51 7004 Tenderrad m. Z. m. N.
- 51 7013 Tenderrad o. Z. o. N.
- 51 7017 Tenderrad m. Z. o. N.
- 52 7011 Achse
- 54 7001 Haftreifen

		Außen-Ø	Zähnezahl	Zähnezahl
52 7160	Zahnrad m. Achse	4,8	10	
56 7106	Zahnrad m. Achse	6,4	14	
56 7107	Doppelzahnrad	8,8	20	20
56 7601	Schnecke			

- 70 0203 Schraube f. 2171601 hinten
- 70 2304 Schraube f. 2171601 vorne
- 73 0025 Schraube f. Motor
- 73 0504 Bolzen f. 567107
- 75 7002 Steckpuffer

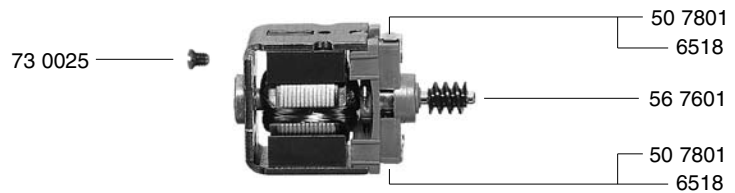
- 6518 Kohlen und Federn
- 9525 Standard-Steckkupplung
- 9545 PROFI-Steckkupplung

20 7160



26 7160

50 71602



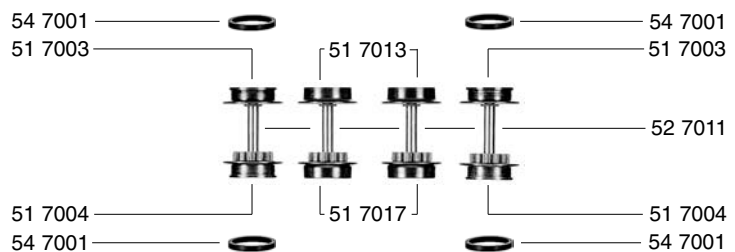
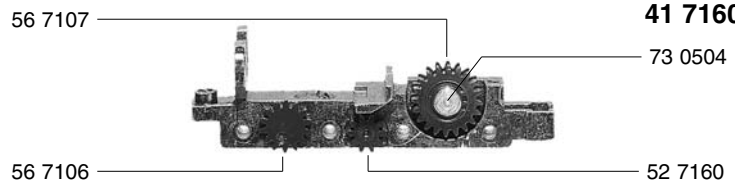
40 71601



38 7009



41 71601



DCC-Decoder:

- 69 6859

