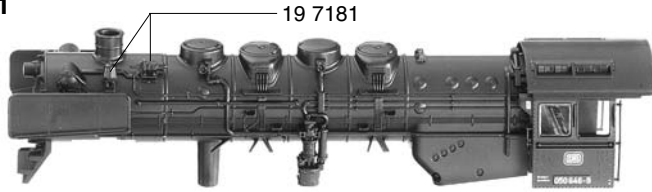
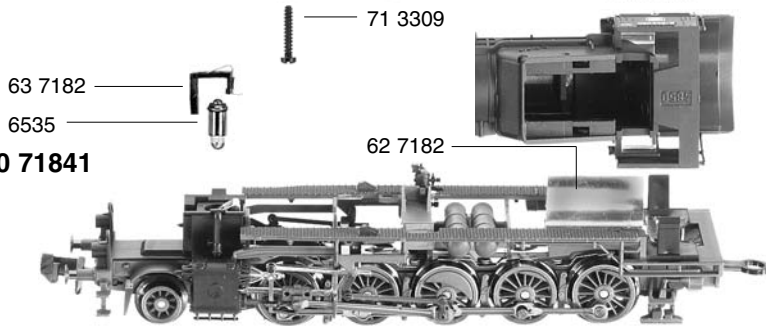


10 71841



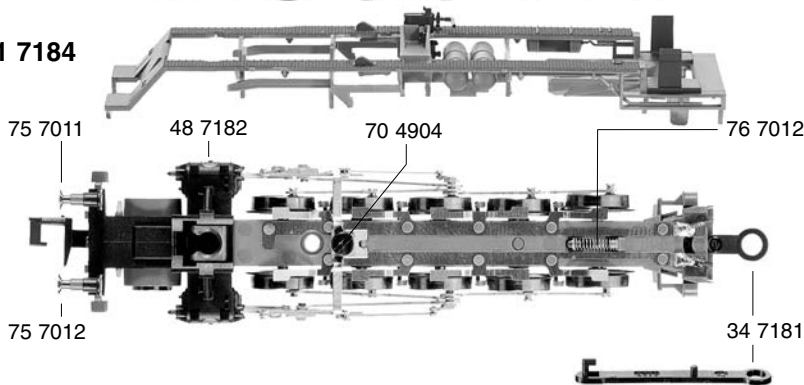
- 10 71841 Lokgehäuse kpl.
- 11 7184 Umlaufblech
- 13 7181 Lichtleiter
- 19 7181 Lätewerk, Dampfpeife, Generator (Satz)

30 71841

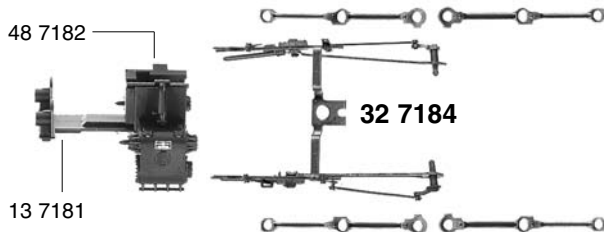


- 30 71841 Lokfahrgestell kpl.
- 31 7184 Lokfahrgestell m. Rädern und Kuppelstangen
- 32 7184 Steuerung kpl.
- 33 7184 Abdeckplatte
- 34 7181 KuKu-Deichsel
- 37 7181 Vorlaufgestell kpl.

11 7184



- 48 7182 Zylinderkasten kpl. mit Lichtleiter u. Kesselstütze



- 51 7062 Kuppelrad hoher Spurkranz
- 51 7072 Treibrad links
- 51 7073 Treibrad rechts
- 51 7074 Kuppelrad niedriger Spurkranz
- 52 7007 Achse
- 53 7030 Radsatz für 377181

60 7181



- 60 7181 Stromabnehmereinsatz komplett
- 62 7182 Halteblech f. Decoder
- 63 7182 Lampenhalter mit Beleuchtungsfeder

31 7184

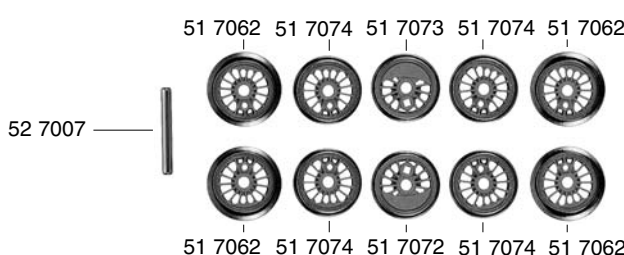


- 70 4902 Kreuzschlitzschraube für 337184
- 70 4904 Zylinderschraube für 324184
- 71 3309 Kreuzschlitzschraube für 1071841
- 73 0562 Bolzen lang f. Kuppelstange
- 73 0570 Bolzen kurz f. Kuppelstange
- 75 7011 Steckpuffer gewölbt
- 75 7012 Steckpuffer flach
- 76 7012 Druckfeder f. 347181

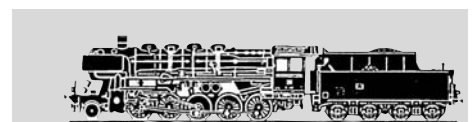
37 7181



- 6535 Glühlampe
- 9525 Standard-Steckkupplung
- 9545 Profi-Steckkupplung (o. Abb.)



- 51 7062
- 51 7074
- 51 7073
- 51 7074
- 51 7062
- 51 7062
- 51 7074
- 51 7072
- 51 7074
- 51 7062



87184 FLEISCHMANN

19 7704 Griffstangen (Satz)

20 7184 Tendergehäuse kpl.

21 7184 Tenderrahmen kpl.

23 7181 Flutlichtleiter

26 7181 Beschwerung

38 7003 Kupplungsadapter

40 7184 Tenderfahrgestell kpl. o. Motor

41 7181 Tenderfahrgestell mit 567113

43 7181 Abdeckplatte

50 7182 Motor kpl. m. Schwungmasse, o. Massekontakt

50 7801 Kohlehalter

51 7003 Tenderrad m. N. o. Z.

51 7004 Tenderrad m. N. m. Z.

51 7013 Tenderrad o. N. o. Z.

51 7017 Tenderrad o. N. m. Z.

52 7007 Achse

54 7001 Haftreifen

		Außen-Ø	Zähnezahl	Zähnezahl
56 7104	Zahnrad	7,2	16	
56 7113	Zahnrad	9,5	14	22
56 7147	Zahnrad	7,5	17	
56 7601	Schnecke			

64 4101 Entstör-Drossel

65 7095 Schaltplatte kpl.

66 7000 Schallitze schwarz

70 0203 Zylinderschraube f. 2171841 u. 657095

70 2908 Senkschraube f. Motor

73 0504 Bolzen f. Zahnrad

75 7011 Steckpuffer gewölbt

75 7012 Steckpuffer flach

6518 Kohlen und Federn

6535 Glühlampe

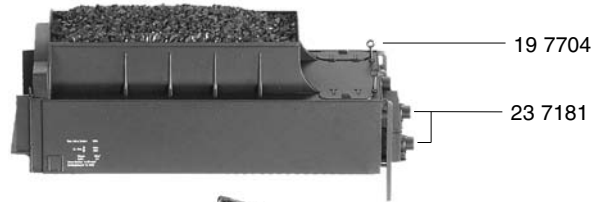
9525 Standard-Steckkupplung

9545 Profi-Steckkupplung (o. Abb.)

DCC-Decoder:

69 6859

20 71841



19 7704

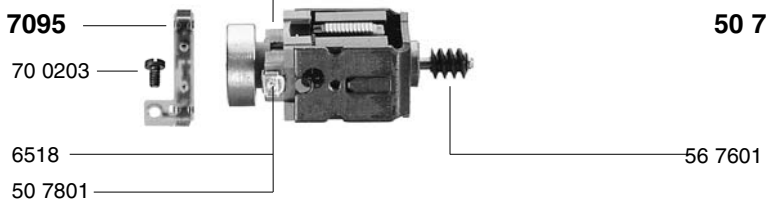
23 7181



26 7181

50 7801
6518
65 7095
70 0203
6518
50 7801

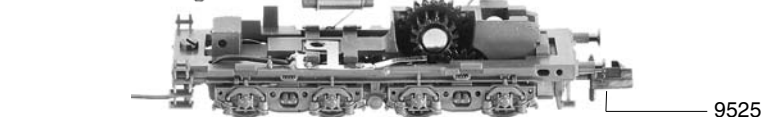
50 7182



56 7601

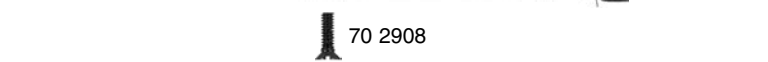
64 4101
70 0203

40 7184



9525

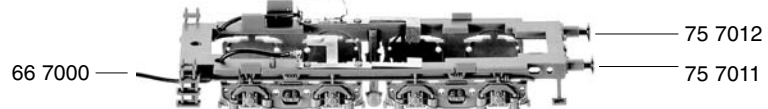
43 7181



70 2908

64 4101

21 71841



75 7012

75 7011

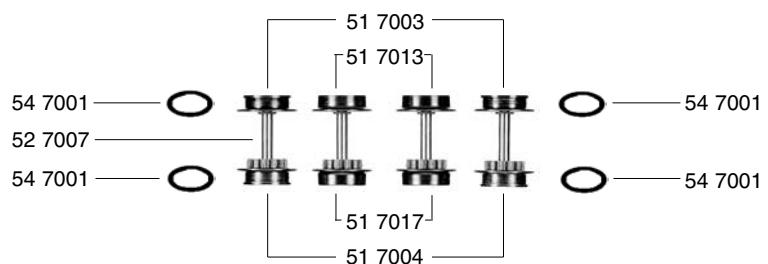
56 7113
73 0504



41 7181

56 7104

56 7147



54 7001

52 7007

54 7001

54 7001

54 7001

54 7001

