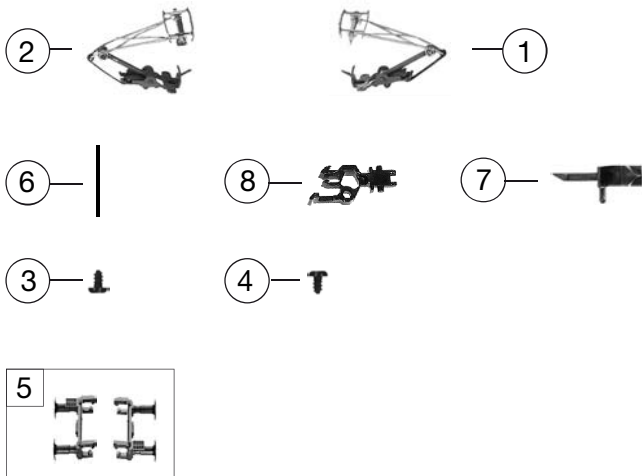


| 877386              |  | =                   |                              | N |
|---------------------|--|---------------------|------------------------------|---|
| Pos. Nr.<br>Pos.no. | Beschreibung<br>Description  | Art.-Nr.<br>Art.no. | Preisgruppe<br>Price bracket |   |
| 1                   | Lokgehäuse komplett<br>Body assembly complete  |                     |                              |   |
| 2                   | Lichtleiter mit Führerstand-Satz<br>Optical fiber with driver's cab-set                  | 00137385            | 011                          |   |
| 3                   | Fensterblenden Satz<br>Window set  | 00147320            | 017                          |   |
| 4                   | Signalhorn Satz<br>Signal horn set   | 00197618            | 011                          |   |
| 5                   | Antenne lang<br>Aerial long  | 00197802            | 002                          |   |
| 6                   | Antenne kurz<br>Aerial short   | 00197824            | 002                          |   |
| 7                   | Schienenräumer Satz<br>Track sweeper set   | 00227385            | 012                          |   |
| 8                   | Zugkraftanlenkung Satz<br>Drag force direction set                                       | 02273201            | 009                          |   |
| 9                   | Armaturenteil<br>Armature frame  | 00337385            | 009                          |   |
| 10                  | Kuku Deichsel<br>Short coupling shaft  | 00387006            | 005                          |   |
| 11                  | Lokfahrgestell ohne Motor<br>Loco chassis w/o motor                                      | 00407385            | 019                          |   |
| 12                  | Drehgestellrahmen<br>Bogie frame   | 00417385            | 011                          |   |
| 13                  | Deichselabdeckung Satz<br>Cover set  | 00437320            | 009                          |   |
| 14                  | Drehgestellblock kpl.<br>Bogie gear box complete   | 00457320            | 018                          |   |
| 15                  | Motor mit Schwungmasse<br>Motor with flywheel mass                                       | 00507356            | 030                          |   |
| 16                  | Kohlenhalter<br>Carbon brush holder  | 00507801            | 001                          |   |
| 17                  | Achse für Zahnrad<br>Shaft for gear  | 00527009            | 001                          |   |
| 18                  | Achse zur Drehgestellbefestigung<br>Shaft for bogie                                      | 00527010            | 001                          |   |
| 19                  | Radsatz komplett, mit Zahnrad, ohne Nut<br>Wheelset, with gear, w/o groove               | 00537067            | 015                          |   |
| 20                  | Radsatz komplett, mit Zahnrad, mit Nut<br>Wheelset, with gear, with groove               | 00537068            | 015                          |   |
| 21                  | Haftreifen<br>Traction tyre  | 00547002            | 001                          |   |
| 22                  | Zahnrad Z:13 schwarz<br>Gear black   | 00567149            | 006                          |   |
| 23                  | Schnecke D= 4mm, L= 8mm<br>Worm  | 00567604            | 006                          |   |
| 24                  | Kontaktband<br>Contact band  | 00617916            | 001                          |   |
| 25                  | Umschalter<br>Switch   | 00647320            | 012                          |   |
| 26                  | Leiterplatte unten, kpl. mit Schnittstelle<br>PCB down, complete with interface ( NMRA ) | 00657092            | 023                          |   |
| 27                  | Leiterplatte oben I<br>PCB up I  | 00657093            | 018                          |   |
| 28                  | Leiterplatte oben II<br>PCB up II  | 00657094            | 017                          |   |
| 29                  | Stecker für Schnittstelle<br>Dummy plug  | 00664002            | 013                          |   |
| 30                  | Ersatz-Schleifkohlen<br>Carbon brush holder  | 6518                |                              |   |



| 877386              |   | ==                  | N                            |
|---------------------|---|---------------------|------------------------------|
| Pos. Nr.<br>Pos.no. | Beschreibung<br>Description                                     | Art.-Nr.<br>Art.no. | Preisgruppe<br>Price bracket |
| 1                   | Einholmstromabnehmer, kurzer Schleifer<br>Pantograph, short bow | 00677023            | 021                          |
| 2                   | Einholmstromabnehmer langer Schleifer<br>Pantograph, long bow   | 00677024            | 021                          |
| 3                   | KS-Schraube<br>Cross head screw                                 | 00704903            | 001                          |
| 4                   | Linsenschraube M 1,6x4<br>Lens head screw M 1,6x4               | 00704904            | 002                          |
| 5                   | Pufferbohlen Satz<br>Headstock set                              | 00757322            | 009                          |
| 6                   | Richtfeder für Deichsel<br>Spring for coupler                   | 00767008            | 001                          |
| 7                   | Standard-Kupplung<br>Standard coupler                           | 9525                |                              |
| 8                   | Profi-Kupplung<br>Profi coupler                                 | 9545                |                              |