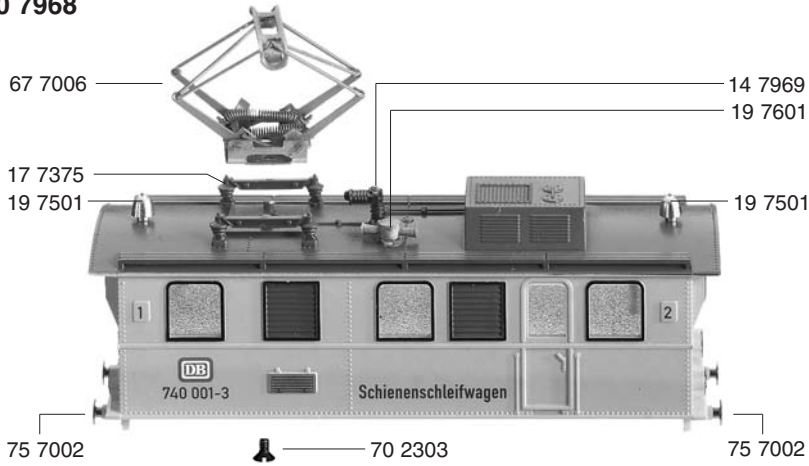
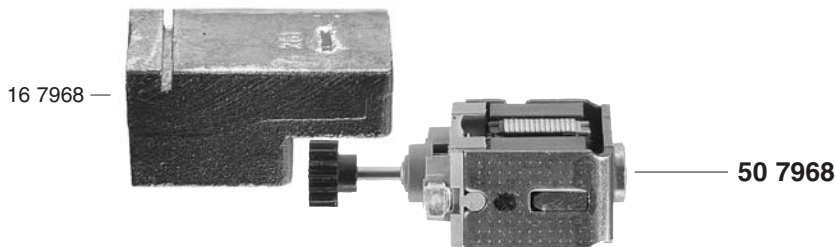


**10 7968**



- 10 7968 Lokgehäuse kpl. o. 677006
- 11 79681 Lokrahmen kpl.
- 14 7969 Schalter
- 16 7968 Beschwerung
- 17 7375 Traverse f. 677006
- 19 7501 Glocke
- 19 7601 Signal-Horn



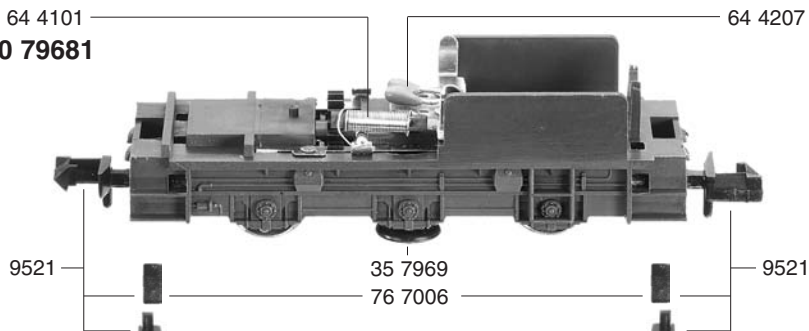
- 35 7969 Reinigungsscheiben
- 36 7968 Schleifteller m. Ritzel und Druckfeder (Satz)
- 40 79681 Fahrgestell kpl. o. Motor
- 41 7969 Fahrgestell m. 367968
- 43 7969 Abdeckplatten (Satz)
- 50 7968 Motor kpl.
- 53 7001 Radsatz kpl.
- 56 7603 Ritzel f. Schleifteller, Aussen-Ø 5,2mm, 11 Zähne

**11 79681**



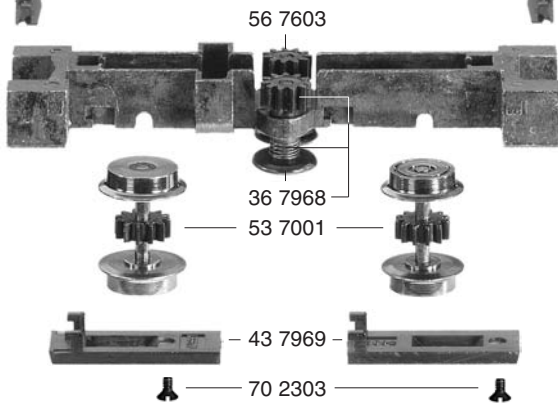
- 64 4101 Entstör-Drossel
- 64 4207 Entstör-Kondensator
- 67 7006 Scherenstromabnehmer

**40 79681**



- 70 2303 Schraube f. 677006 und 437969
- 75 7002 Steckpuffer
- 76 7006 Richtfeder f. 9521

**41 7969**



- 9521 Standard-Kupplung
- 9541 PROFI-Kupplung (o.Abb.)



# 87968 FLEISCHMANN

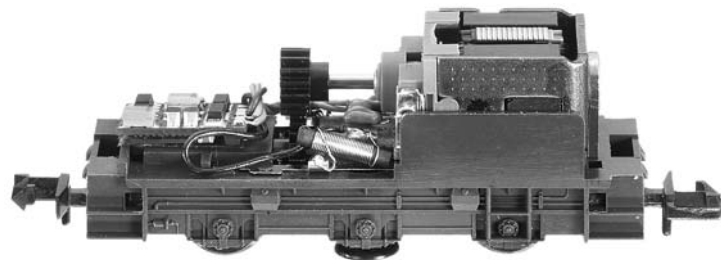
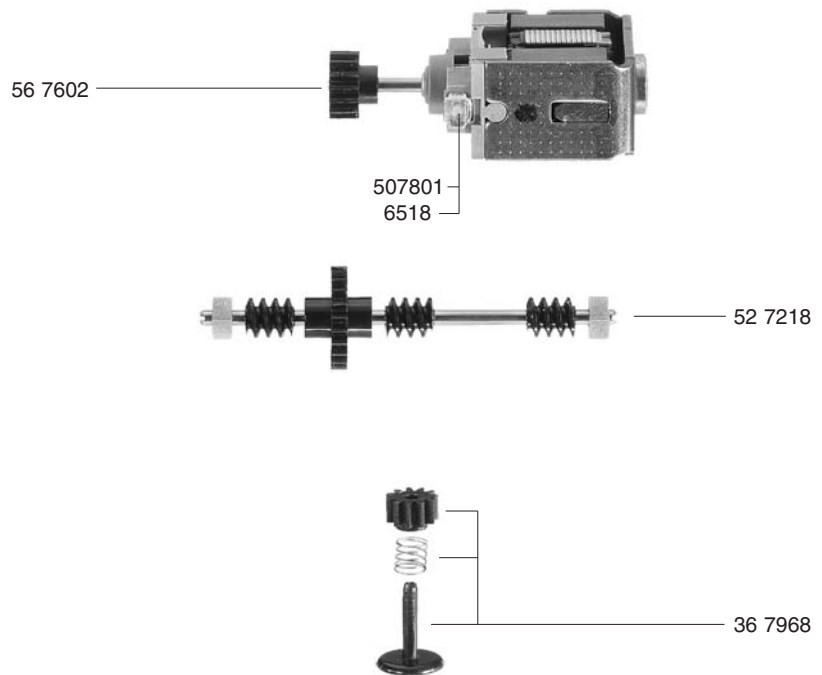
mit DCC-Decoder

36 7968 Schleifteller m. Ritzel und Druckfeder (Satz)

50 7968

50 7801 Kohlehalter  
50 7968 Motor kpl.  
52 7218 Antriebsachse kpl.  
56 7602 Motorritzel, Aussen-Ø 6,8mm  
15 Zähne

6518 Kohlen u. Federn



eingebauter DCC-Decoder:

69 6859

