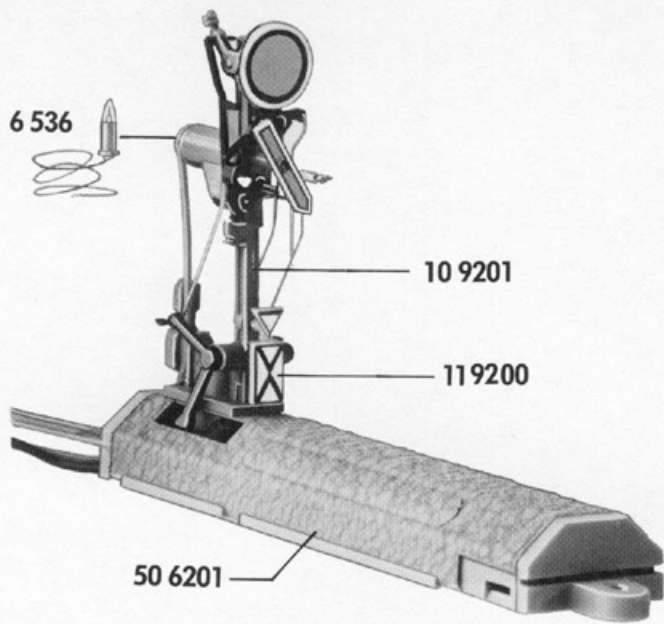


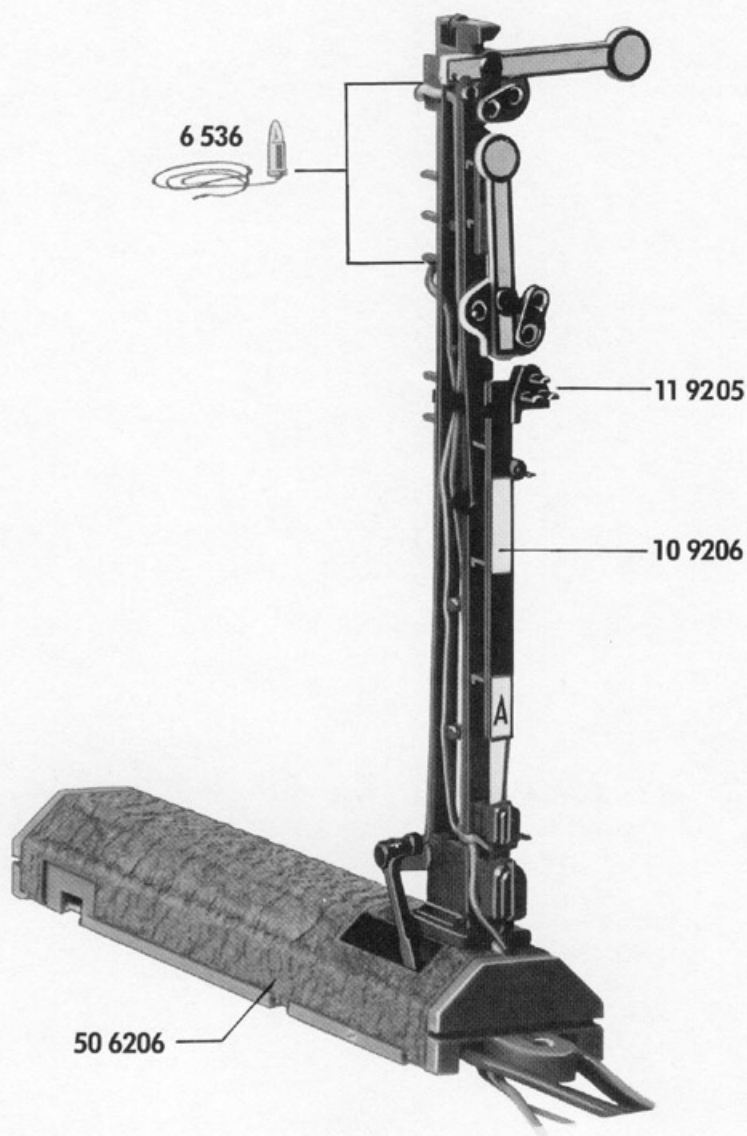
FLEISCHMANN 9201 FLEISCHMANN 9206



10 9201 Mast kpl. mit Signalfügel
11 9200 Signaltafel

50 6201 Antrieb kpl.

6 536 Glühlampe



10 9206 Mast kpl. mit Signalfügel
11 9205 Ersatzsignal

50 6206 Antrieb kpl.

6 536 Glühlampe