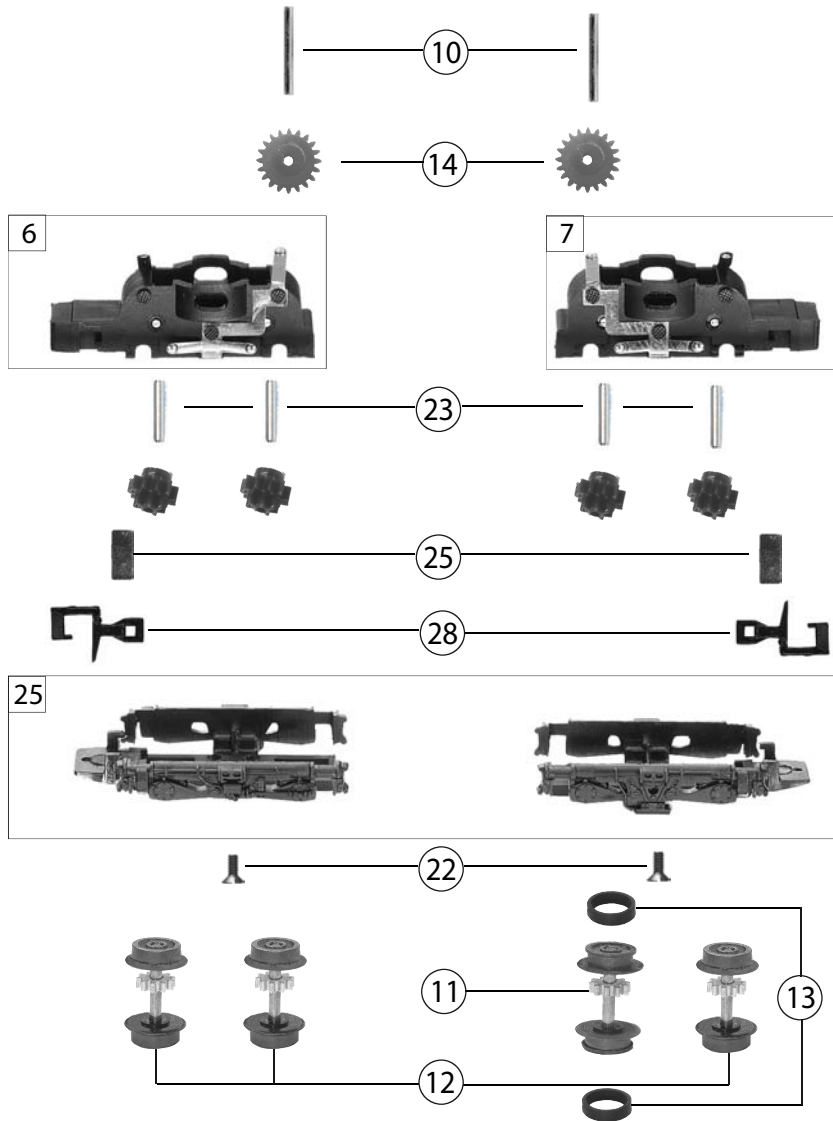


931483	Reihe 2048	ÖBB	2048022-4	DCC	=	N
Pos.-Nr. Pos. no.	Beschreibung Description		Art.-Nr. Art. no.	Preisgruppe Price bracket		
1	LOKGEHÄUSE KPL. Locomotive body assy.		107228812	029		
2	LOKRAHMEN KPL. Locomotive framework assy.		117228812	019		
3	LICHTLEITER Light conductor		00137230	006		
4	LOKFAHRGESTELL Loco chassis		00407230	018		
5	DREHGESTELLRAHMEN /SATZ Bogie framework -set		417228812	011		
6	DREHGESTELLBLOCK Bogie block		00457230	018		
7	DREHGESTELLBLOCK Bogie block		00467230	018		
8	MOTOR N KPL. Motor N assy.		00507230	030		
9	KOHLEHALTER Carbon brush holder		00507802	003		
10	ACHSE Axle		00527001	002		
11	RADSATZ M.Z.M.N. Wheelset with gear, with groove		00537003	011		
12	RADSATZ M.Z.O.N. Wheelset with gear, without groove		00537004	011		
13	HAFTREIFEN Traction tyre		00547001	001		
14	ZAHNRAD Z:20 SCHWARZ Gear wheel, black		00567101	003		
15	SCHNECKE D = 4MM L = 5MM Worm gear		00567601	007		
16	ISOLIERTEIL Insulation		00567742	002		
17	ENTSTOERDROSSEL Suppressor choke		00644101	007		
18	KONDENSATOR Capacitor		64420900	005		
19	KONTAKTBÜGEL Contact clip		00657002	013		
20	SCHALTPLATTE Switch plate		00657091	020		
21	LOKEMPFAINGER DCC (RailCom) N Decoder DCC (Railcom) N		68723084	041		
22	SENKTSCHRAUBE KS Countersunk screw		00702303	001		
23	ACHSE F.ZAHNRAD Axle for gear wheel		00730541	001		
24	STECKPUFFER Plug-in buffer		00757002	002		
25	BLATTRICHTFEDER F.KUPPLUNG N Flat straightening spring for coupling		00767006	001		
26	ERSATZ-SCHLEIFKOHLEN Carbon brushes set		6518	---		
27	ERS.-GLUEHLAMPE KLAR M.STECKFA Replacement bulb, clear, with plug-in socket		00006535	008		
28	STANDARD-KUPPLUNG Standard coupling		9521	---		
--	PROFI-KUPPLUNG (o. Abb.) Profi coupling (w/o illustr.)		9541	---		



<b>931483</b>	Reihe 2048	ÖBB	2048022-4	DCC	=	N
Pos. Nr. Pos. no.	Beschreibung Description			Art.-Nr. Art. no.	Preisgruppe Price bracket	