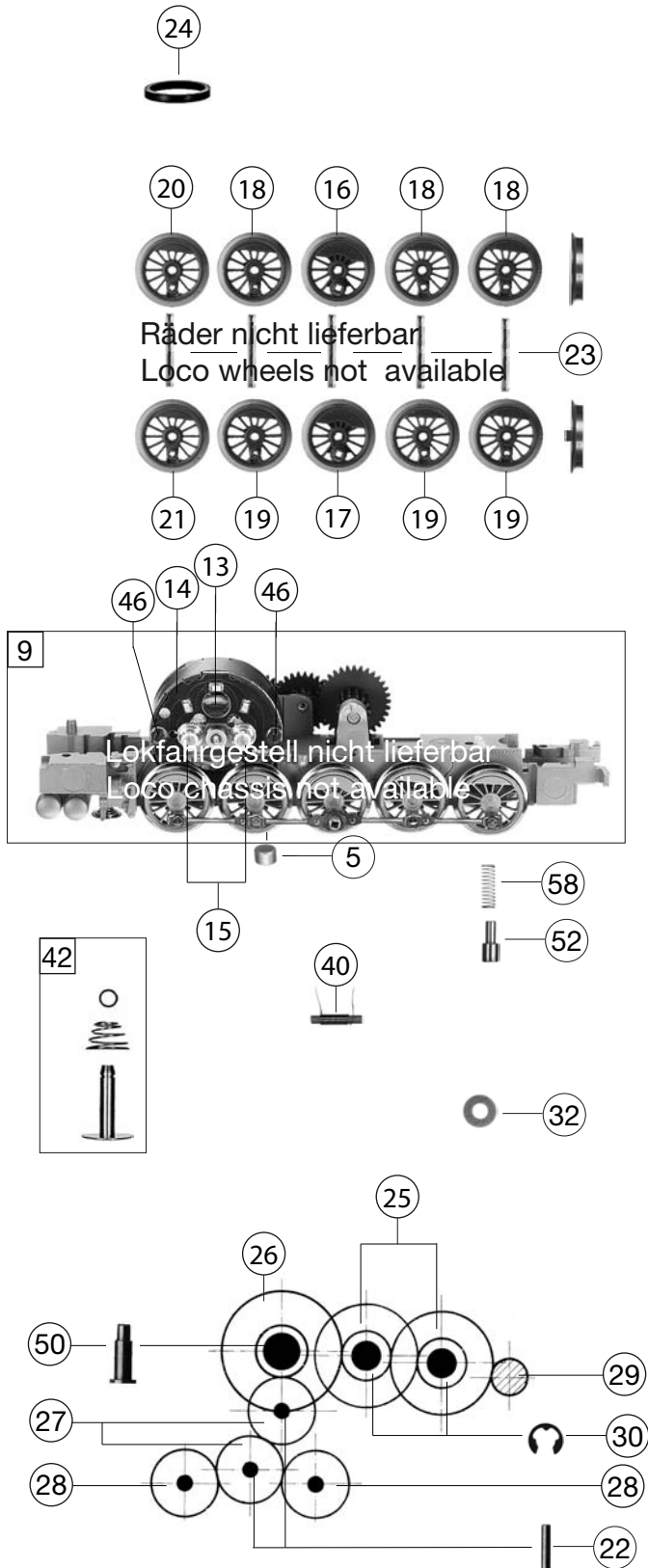


934091	BR 050 SNCF	050.TB.II	=	H0
Pos. Nr. Pos.no.	Beschreibung Description	Art.-Nr. Art.no.	Preisgruppe Price bracket	
1	LOKGEHÄUSE BR 94 DB 4090 (n.lieferbar) Body assembly complete (not available)			
2	LICHTLEITER U.LATERNEN S. Light conductor&lamp set	00134094	015	
3	PFEIFE Whistle	00194607	004	
4	KUPPLUNGSHAKEN (o.Abb.) Coupling hook (not available)	00194824	002	
5	SCHEIBEN MAGNET F.BR 94 Disc magnet	00195005	006	
6	KU-KU DEICHSEL-SATZ F.BR 94 (n.lieferbar) Short coupling reception -set (not available)			
7	DEICHSELABSTÜTZUNG-SATZ BR 94 (n.lief.) Short coupling reception cover -set (n/a)			
8	FAHRGESTELL KPL.M.SS (n.lieferbar) Chassis complete with interface (not available)			
9	LOKFAHRGEST.M.GETR.U.RAED. (n.lieferbar) Loco chassis with gearset and wheels n/a)			
10	STEUERUNG KPL.F.BR 94 (n.lieferbar) Reversing gear complete (not available)			
11	ZYLINDERKASTEN F.BR 94 (n.lieferbar) Cylinder box (not available)			
12	LICHTABDECKUNG F.BR 94 Light cover	00454096	006	
13	ANKER KPL.M.SCHWUNGMASSE Rotor complete with integr. flywheel	00504607	025	
14	LAGERSCHILD ISOLIERT Motor PCB insulated	00504732	017	
15	KOHLENROHRKAPPE Brush pipe cap	00504801	002	
16	TREIBRAD O.Z.O.N. (n.lieferbar) Driving wheel, w/o gear wheel, w/o trac. tyre, (n/a)			
17	TREIBRAD O.Z.O.N.ISO (n.lieferbar) Driving wheel, w/o gear wheel, w/o trac. tyre, insul.,(n/a)			
18	KUPPELRAD O.Z.O.N. (n.lieferbar) Coupled wheel w/o traction tyre, w/o gear wheel,(n/a)			
19	KUPPELRAD O.Z.O.N.ISO. (n.lieferbar) Coupled wheel w/o traction tyre, w/o gear wheel, (n/a)			
20	KUPPELRAD O.Z.M.N. (n.lieferbar) Coupled wheel with traction tyre, w/o gear wheel, (n/a)			
21	KUPPELRAD O.Z.M.N. (n.lieferbar) ISO. Coupled wheel with tract. tyre, w/o gear wheel, insul.,(n/a)			
22	ACHSE 10 MM Axle 10mm	00524002	002	
23	ACHSE Axle	00524011	001	
24	HAFTREIFEN H0 Traction tyre H0	00544006	001	
25	UNTERSETZUNGSRAD Z:28/13 SCHWA Reduction gear wheel Z:28/13, black	00564102	002	
26	UNTERSETZUNGSRAD Z:33/14 SCWA Reduction gear wheel Z:33/14, black	00564115	002	
27	ZAHNRAD Z:18 SCHWARZ Gear wheel Z:18, black	00564120	003	
28	MESSINGZAHNRAD Z:18 Brass gear wheel Z:18	00564133	007	
29	RITZEL Z:10 Gear wheel Z:10	00564602	004	
30	SICHERUNGSRING KLEIN Securing ring, small	00564701	001	
31	UNTERLEGSCH. ROT 2,2X5X0,5 (o.Abb.) Washer, red, 2.2X5X0.5 (gear side) (w/o illustr.)	00564742	001	
32	UNTERLEGSCH. ROT 2,3 X 5 X 0,1 Washer 2.3X5X0.1 (collector side)	00564747	001	
33	UNTERLEGSCH. ROT 2,2X5X0,3 (o.Abb.) Washer, red, 2.2X5X0.3 (gear side) (w/o illustr.)	00564751	001	
34	STROMABNEHMEREINSATZ (n.lieferbar) Power pick-up assembly (n/a)			
35	KONTAKTFEDER LINKS F.BR 94 Contacter sheet, left side	00614920	006	



934091		BR 050 SNCF	050.TB.II	=	H0
Pos. Nr. Pos.no.	Beschreibung Description	Art.-Nr. Art.no.	Preisgruppe Price bracket		
36	KONTAKTFEDER RECHTS F.BR 94 Contacter sheet, right side	00614921	006		
37	ABDECKBLECH M.FASSUNG HINTEN Cover sheet with lamp socket (rear)	00624096	012		
38	ABDECKBLECH M.FASSUNG VORNE Cover sheet with lamp socket (front)	06240961	011		
39	HALTEPLATTE Mounting plate	00627170	002		
40	ENTSTOERDROSSEL Suppressor choke	00644101	007		
41	ENTSTOERDROSSEL(MAERKLIN) Suppressor choke (MAERKLIN)	00644102	005		
42	KONTAKTPILZGARN.F. BR 94 Contacter pin assembly	00644412	011		
43	BUCHSENLEISTE 6-POL.F.SCHNITT. Connector interface, 6-pin	00654073	014		
44	SCHNITTST.-BLINDSTECKER 6-POL. Jumper, 6-pin	00664002	013		
45	SCHRAUBE M 1,4 X 3 Screw M 1.4 X 3	00700203	001		
46	SCHRAUBE Screw	00700313	001		
47	SCHRAUBE Screw	00700405	001		
48	SCHRAUBE Screw	00700410	001		
49	SCHRAUBE Screw	00713516	001		
50	BOLZEN F. ZAHNRAD Cylinder pin for gear wheel	00730509	004		
51	BOLZEN F.KUPPELSTANGE Bolt for coupling rod	00730569	001		
52	LAGERBOLZEN Bearing bolt	00730571	002		
53	BOLZEN F.KUPPELSTANGE Bolt for coupling rod	00730572	002		
54	STECKPUFFER GEWÖL. (n. liefb.) Plug-in buffer, curved, with white ring (n/a)				
55	STECKPUFFER FLACH (n. liefb.) Plug-in buffer, flat, with white ring (n/a)				
56	DRAHTRICHTFEDER Thread straightening spring	00764023	002		
57	DRAHTRICHTFEDER L=15 MM Thread straightening spring, L=15mm	00764024	002		
58	DRUCKFEDER Pressure spring	00764332	002		
	FLEISCHMANN KUPPLUNG Fleischmann coupling	6510	---		
	STECK-TAUSCHKUPPLUNG Standard coupling	6511	---		
	PROFI-STECKKUPPLUNG Profi coupling	6515	---		
	ERSATZ-SCHLEIFKOHLEN Carbon brushes set	6519	---		
63	ERS.-GLÜHLAMPE M.SCHRAUBFAS. Screw-type bulb	00006530	007		