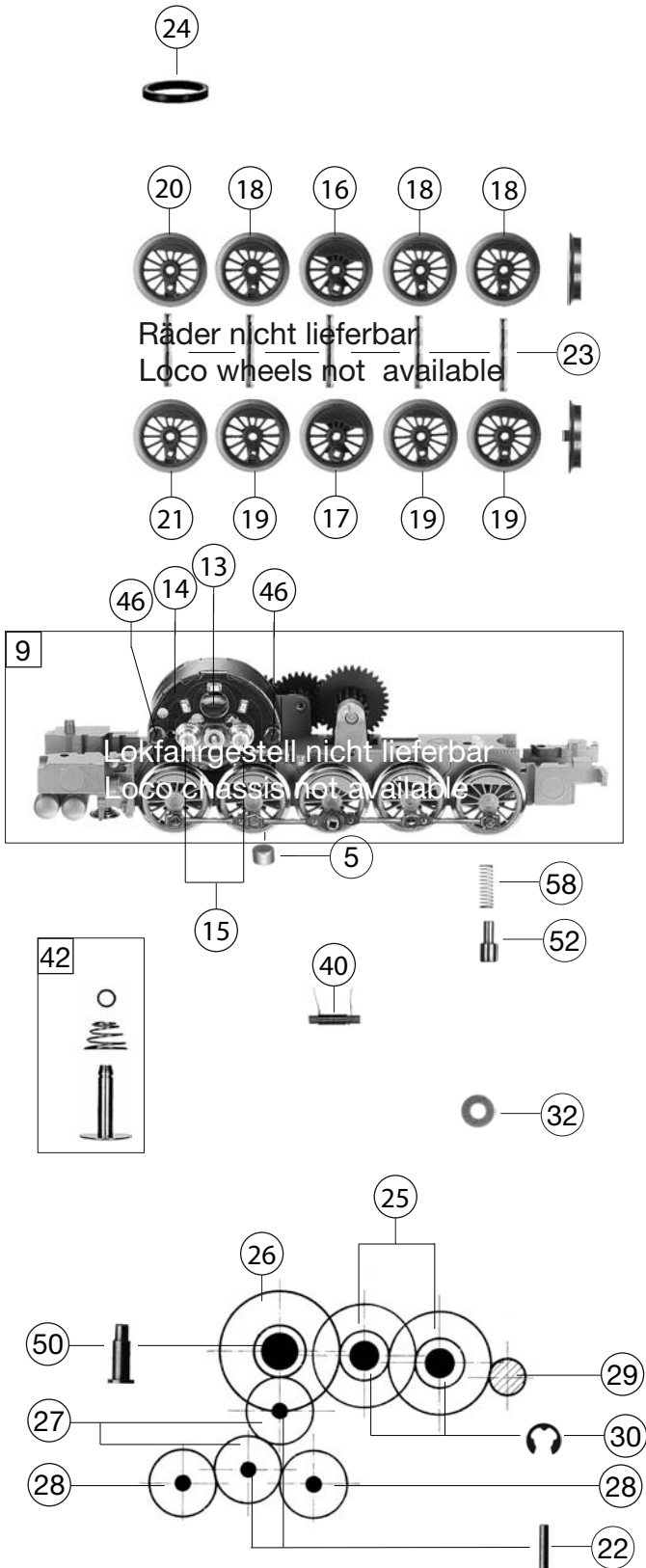


941091	BR 98 SNCB	98040	~	H0
Pos. Nr. Pos.no.	Beschreibung Description	Art.-Nr. Art.no.		Preisgruppe Price bracket
1	LOKGEHAEUSE BR 94 (n.lieferbar) Body assembly complete (not available)			
2	LICHTLEITER U.LATERNEN S. Light conductor&lamp set	00134094		015
3	PFEIFE Whistle	00194607		004
4	KUPPLUNGSHAKEN (o.Abb.) Coupling hook (not available)	00194824		002
5	SCHEIBEN MAGNET F.BR 94 Disc magnet	00195005		006
6	KU-KU DEICHSEL-SATZ F.BR 94 (n.lieferbar) Short coupling reception -set (not available)			
7	DEICHSELABSTÜTZUNG-SATZ BR 94 (n.lief.) Short coupling reception cover -set (n/a)			
8	FAHRGESTELL KPL.M.SS (n.lieferbar) Chassis complete with interface (not available)			
9	LOKFAHRGEST.M.GETR.U.RAED. (n.lieferbar) Loco chassis with gearset and wheels n/a			
10	STEUERUNG KPL.F.BR 94 (n.lieferbar) Reversing gear complete (not available)			
11	ZYLINDERKASTEN F.BR 94 (n.lieferbar) Cylinder box (not available)			
12	LICHTABDECKUNG F.BR 94 Light cover	00454096		006
13	ANKER KPL.M.SCHWUNGMASSE Rotor complete with integr. flywheel	00504607		025
14	LAGERSCHILD ISOLIERT Motor PCB insulated	00504732		017
15	KOHLENROHRKAPPE Brush pipe cap	00504801		002
16	TREIBRAD O.Z.O.N. (n.lieferbar) Driving wheel, w/o gear wheel, w/o trac. tyre, (n/a)			
17	TREIBRAD O.Z.O.N.ISO (n.lieferbar) Driving wheel, w/o gear wheel, w/o trac. tyre, insul.,(n/a)			
18	KUPPELRAD O.Z.O.N. (n.lieferbar) Coupled wheel w/o traction tyre, w/o gear wheel,(n/a)			
19	KUPPELRAD O.Z.O.N.ISO. (n.lieferbar) Coupled wheel w/o traction tyre, w/o gear wheel, (n/a)			
20	KUPPELRAD O.Z.M.N. (n.lieferbar) Coupled wheel with traction tyre, w/o gear wheel, (n/a)			
21	KUPPELRAD O.Z.M.N. (n.lieferbar) ISO. Coupled wheel with tract. tyre, w/o gear wheel, insul.,(n/a)			
22	ACHSE 10 MM Axle 10mm	00524002		002
23	ACHSE Axle	00524011		001
24	HAFTREIFEN H0 Traction tyre H0	00544006		001
25	UNTERSETZUNGSRAD Z:28/13 SCHWA Reduction gear wheel Z:28/13, black	00564102		002
26	UNTERSETZUNGSRAD Z:33/14 SCWA Reduction gear wheel Z:33/14, black	00564115		002
27	ZAHNRAD Z:18 SCHWARZ Gear wheel Z:18, black	00564120		003
28	MESSINGZAHNRAD Z:18 Brass gear wheel Z:18	00564133		007
29	RITZEL Z:10 Gear wheel Z:10	00564602		004
30	SICHERUNGSRING KLEIN Securing ring, small	00564701		001
31	UNTERLEGSCHIBE ROT 2,2X5X0,5 (o.Abb.) Washer, red, 2.2X5X0.5 (gear side) (w/o illustr.)	00564742		001
32	UNTERLEGSCHIBE 2,3 X 5 X 0,1 Washer 2.3X5X0.1 (collector side)	00564747		001
33	UNTERLEGSCH.ROT 2,2X5X0,3 (o.Abb.) Washer, red, 2.2X5X0.3 (gear side) (w/o illustr.)	00564751		001
34	STROMABNEHMEREINSATZ (n.lieferbar) Power pick-up assembly (n/a)			
35	KONTAKTFEDER LINKS F.BR 94 Contacter sheet, left side	00614920		006



941091		BR 98 SNCB	98040	~	HO
Pos. Nr. Pos.no.	Beschreibung Description		Art.-Nr. Art.no.	Preisgruppe Price bracket	
36	KONTAKTFEDER RECHTS F.BR 94 Contacter sheet, right side		00614921	006	
37	ABDECKBLECH M.FASSUNG HINTEN Cover sheet with lamp socket (rear)		00624096	012	
38	ABDECKBLECH M.FASSUNG VORNE Cover sheet with lamp socket (front)		06240961	011	
39	HALTEPLATTE Mounting plate		00627170	002	
40	ENTSTOERDROSSEL Suppressor choke		00644101	007	
41	ENTSTOERDROSSEL(MAERKLIN) Suppressor choke (MAERKLIN)		00644102	005	
42	KONTAKTPILZGARN.F. BR 94 Contacter pin assembly		00644412	011	
45	SCHRAUBE M 1,4 X 3 Screw M 1.4 X 3		00700203	001	
46	SCHRAUBE Screw		00700313	001	
47	SCHRAUBE Screw		00700405	001	
48	SCHRAUBE Screw		00700410	001	
49	SCHRAUBE Screw		00713516	001	
50	BOLZEN F. ZAHNRAD Cylinder pin for gear wheel		00730509	004	
51	BOLZEN F.KUPPELSTANGE Bolt for coupling rod		00730569	001	
52	LAGERBOLZEN Bearing bolt		00730571	002	
53	BOLZEN F.KUPPELSTANGE Bolt for coupling rod		00730572	002	
54	STECKPUFFER GEWÖL. (n. liefb.) Plug-in buffer, curved, with white ring (n/a)				
55	STECKPUFFER FLACH (n. liefb.) Plug-in buffer, flat, with white ring (n/a)				
56	DRAHTRICHTFEDER Thread straightening spring		00764023	002	
57	DRAHTRICHTFEDER L=15 MM Thread straightening spring, L=15mm		00764024	002	
58	DRUCKFEDER Pressure spring		00764332	002	
	FLEISCHMANN KUPPLUNG Fleischmann coupling		6510	---	
	STECK-TAUSCHKUPPLUNG Standard coupling		6511	---	
	PROFI-STECKKUPPLUNG Profi coupling		6515	---	
	ERSATZ-SCHLEIFKOHLEN Carbon brushes set		6519	---	
63	ERS.-GLÜHLAMPE M.SCHRAUBFAS. Screw-type bulb		00006530	007	