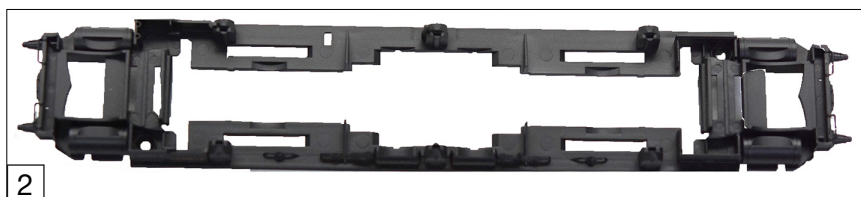
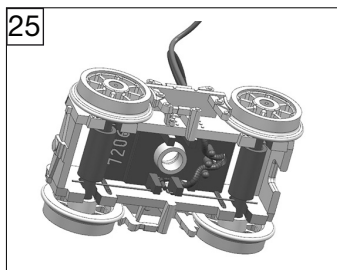
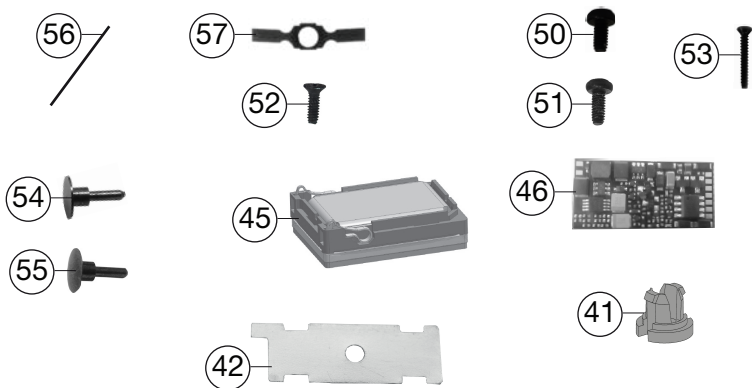
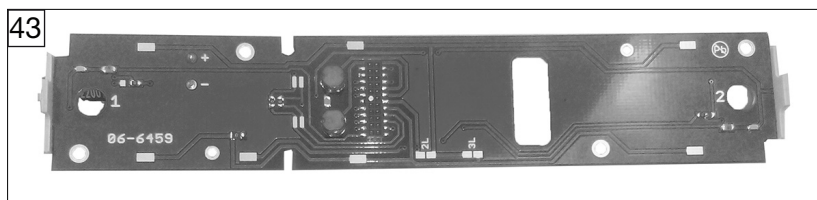
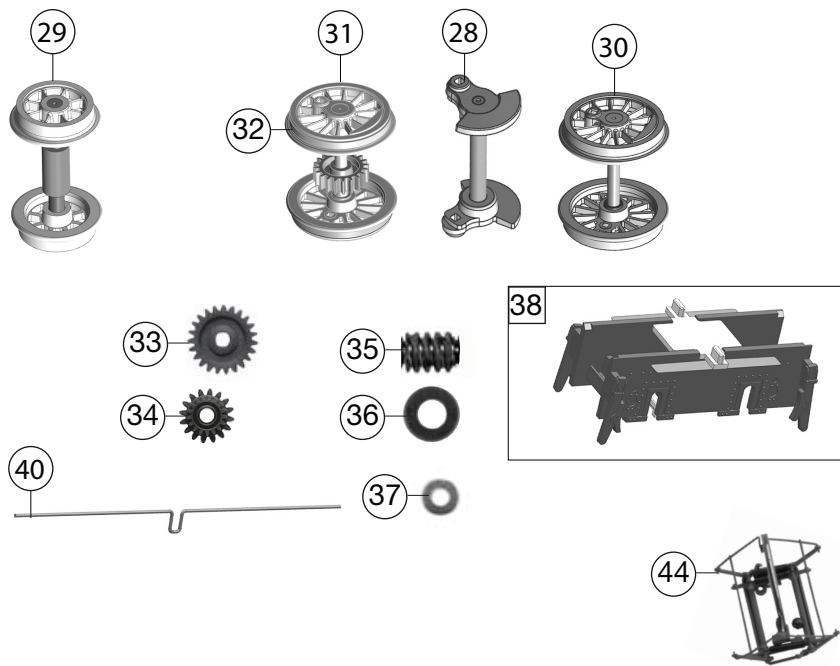


391771 DRG BR EP 5			H0
Pos. Nr. Pos.no.	Beschreibung Description	Art.-Nr. Art.no.	Preisgruppe Price bracket
1	LOKGEHÄUSE VORMONT. Body assembly, pre-mounted	104817712	028
2	LOKRAHMEN VORM.LACK./BEDR. Loco framework,pre-mounted,painted/printed	114817012	017
3	DACH KPL. OHNE PANTOGRAPH Roof complete w/o pantograph	124817012	013
4	FÜHRERSTAND -SATZ Driver's cab inset	124352011	013
5	LICHTLEITER-SATZ Light conductor set	13435271	012
6	FENSTERBLENDEN -SATZ Windows set	144817012	017
7	BAHNRÄUMER -SATZ Rail guard set	15435201	013
8	LOKFÜHRER fehgrau Loco driver	154817012	009
9	ISOLATOREN /SATZ Set of isolators	184817012	012
10	DACHLEITUNG /SATZ Roof wires set	1848170121	012
11	LOKPFEIFE weiß vern. Loco whistle nickel-plated	19463800	006
12	HEIZKABEL-DACHLEITER-... /SATZ Heating cable - roof ladder - set	194817012	007
13	KUPPLUNGSHAKEN Coupling hook	00194824	002
14	GRIFSTANGEN-SATZ Handrail -set	19496100	006
15	LAMPEN INCL. LINSEN /SATZ Lamp incl.lens set	19496200	006
16	TRITT -HANDGRIFF /SATZ Treadle - handrail set	19510000	011
17	SCHIEBENWISCHER /SATZ Windshield wiper set	19510200	008
18	ÜBERGANGSBLECH BEDR. Transition plate printed	19510300	009
19	PUMPENGEST.-SANDFALLROHR /SATZ Pump linkage- brass tube - set	19510400	008
20	LOKFAHRGESTELL KPL.AUS 481771 Loco chassis complete	303917712	027
21	ABDECKPLATTEN /SATZ FÜR 391772 Cover plates set for 391772	31395271	016
22	BREMSKUPPLUNG KURZ/LANG -SATZ Brake hose-pipe set	31436001	008
23	STEUERUNG Reversing gear complete	324817012	032
24	KUKU-DEICHSEL VORNE Short coupling reception front side	38405700	007
25	VORLAUFDREHGESTELL KPL. Front bogie complete	474817012	015
26	GLEITSTEIN Sliding block	474352011	015
27	MOTORBAUGRUPPE Motor assembly	50435201	029
28	BLINDWELLE KPL. schwarzgrau Jackshaft complete	51490800	012
29	VORLAUFFRADSATZ KPL. LACK. 3002 Pony truck wheelset complete painted	53437400	014
30	KUPPELRADSATZ OHNE ZAHNRAD Coupled wheelset w/o gear wheel	53437600	014
31	KUPPELRADSATZ M.HAFTREIFEN Coupled wheelset w.traction tyre	53437700	014
32	HAFTREIFEN H0 Traction tyre	00544006	001
33	ZAHNRAD Z=23 GERADE Gear wheel Z=23 straight	56420800	008
34	SCHNECKENZAHNRAD DOPPELT Double worm gear wheel	56461700	006



391771 DRG BR EP 5		H0	
Pos. Nr. Pos.no.	Beschreibung Description	Art.-Nr. Art.no.	Preisgruppe Price bracket
35	SCHNECKE mMS-Buch.Z-1/M-0.6 Worm gear	56462300	006
36	BEILAGSCHEIBE 4x2,1x0,06 Washer 4x2,1x0,06	56475900	002
37	SCHEIBE 4x2,1x0,1 Washer 4x2,1x0,1	56774400	001
38	ABDECKPLATTE MIT RADKONTAKTEN Cover plate with contacts	60435201	014
39	KONTAKTFEDER D=2,4 L=11,6 mm Contact spring D=2,4 L=11,6 mm	61481300	004
40	VORLAUF-RADKONTAKT Bogie - wheel contact	61499300	007
41	KLEMMSTUECK Fixation	00621002	009
42	KONTAKTBLECH F.692021 Contacter sheet	00621003	006
43	LEITERPLATTE KPL.F.DIGITAL PCB complete	65421200	014
44	DACHSTROMABNEHMER 7001 lack. Pantograph complete painted	67434600	018
45	LAUTSPRECHER Loudspeaker	68400400	016
46	SOUNDDECODER Zimo MX645PP22 Sound-decoder	68435271	033
47	KOHLE Brush	00686508	006
48	BÜRSTENFEDER Brush spring	006865081	003
	SCHLEIFER kpl. (o.Abb.) Center pick-up complete (w/o illustration)	69203300	013
50	GF-SCHRAUBE M2x4 DIN7500 Self-tapping screw M2x4	70900010	002
51	GF-SCHRAUBE M2x5 DIN7500 Self-tapping screw M2x5	70900011	003
52	SCHRAUBE Screw	70900014	002
53	SENKKOPFBLECHSCHRAUBE B 2,2 x Countersunk tapping screw B 2,2 x	00714516	001
54	STANGENPUFFER FLACH BR 91 DRG Shank buffer flat	00754035	004
55	STANGENPUFFER GEWOELBT BR 91 Shank buffer curved	00754036	004
56	DRAHTRICHTFEDER L=27 MM Thread straightening spring L=27 MM	00764016	002
57	BLATTFEDER F.TENDER-RS 4103/04 Flat spring for tender wheelset	00764320	001
	STECKKUPPLUNG (o.Abb.) Clip-in coupling (w/o illustration)	6510	---
	STECK-TAUSCHKUPPLUNG (o.Abb.) Clip-in coupling (w/o illustration)	6511	---