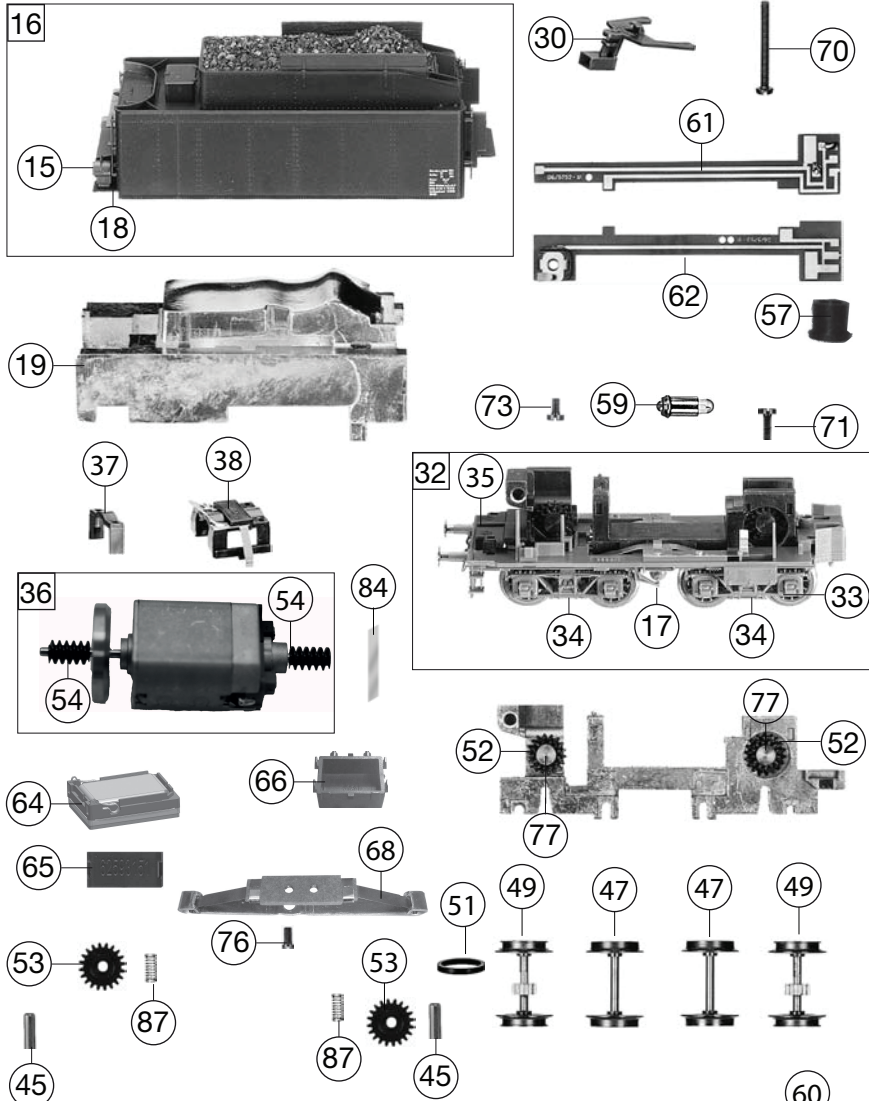


Pos. Nr. Pos.no.	Beschreibung Description	Art.-Nr. Art.no.	Preisgruppe Price bracket
1	LOKESSEL f.413875 Loco boiler	10413875	032
2	FÜHRERHAUS KPL.f.413805 Driver's cab complete	11413805	019
3	WAGNER-WINDLEITBLECHE-SATZ Wagner smoke deflector set	00124139	012
4	FLUTLICHTLEITER (LOK) Light conductor (loco)	00134139	005
5	DECKPLATTE OBEN MIT VORWÄRMER Upper cover plate with pre-heater	00144139	012
6	UMLAUFBLECH KPL. F.413875 Running board complete	15413875	023
	STECK-TAUSCHKUPPLUNG (o.Abb.) Clip-in coupling (w/o illustration)	6511	---
8	GRIFSTANGEN LI. U. RE. -SATZ Handrails left and right - set	00190138	012
9	ZWISCHENWELLE M.GEGENKURB.- S. Intermediate shaft with return crank	00194135	012
10	PFEIFE Whistle	00194607	004
11	SICHERHEITSENTIL Safety valve	00194708	002
12	HANDRAD Handwheel	00194716	006
13	REICHSBAHNLAMPE REICHSBAHN lamp	00194811	008
14	BREMSSCHLAEUICHE-SATZ Brake hose - set	00194815	011
15	LAMPE M. BUEGEL F. BR 39 Lamp with clip	00194818	008
16	TENDERGEHÄUSE KPL. f.413805 Tender body complete	20413805	023
17	LUFTKESSEL (TENDER) Air tank (tender)	00224139	006
18	FLUTLICHTLEITER (TENDER) Light conductor (tender)	00234139	005
19	BESCHWERUNG (TENDER) Ballast (tender)	00264138	017
20	LOKFAHRGESTELL KPL. f.393875 Loco chassis complete	30393875	046
21	ABDECKPLATTE UNTEN (LOK) Lower cover plate (loco)	00314139	012
22	STEUERUNG KPL. LI. MIT KUPPELS Left reversing gear complete with coupling rod	00324135	029
23	STEUERUNG KPL. RE. MIT KUPPELS Right reversing gear complete w.coupling rod	03241351	029
24	ZYLINDERKASTEN LI. U. RE. -SAT Cylinder box l&r -set	00334139	013
25	LOK-TENDERKUPPLUNG-SATZ Coupling between loco and tender -set	00344139	009
26	KESSELSTÜTZE Boiler support	00354139	006
27	KESSELUNTERTEIL Lower section of boiler	00364138	008
28	VORLAUFGESTELL KPL. Frontside carrying wheelset complete	00371139	016
29	KUPPLUNGSADAPTER Coupling adaptor	00384001	006
30	KUKU-DEICHSEL Short coupling reception	00384005	006
31	NACHLAUFGESTELL KPL. Set of carrying wheels (rear)	00391139	014
32	TENDERFAHRGESTEL.kpl.o.MOTOR Tender chassis complete w/o motor	40393875	033
33	TENDERRAHMEN KPL. F.413805 Tender framework complete	41413805	022
34	TENDERABDECK.KPL.HINT./VORN-SATZ Tender cover plate back & front set	00434138	011
35	LICHTABDECKUNG Light cover	00454139	004
36	MOTOR M.SCHWUNGM.F.BR 39 NEU Motor with flywheel	00504138	025
37	MOTORHALTER F.4165/BR 39 U.56 Motor retainer clip	00504902	004



75	SCHRAUBE Screw	00713516	001
76	SCHRAUBE Screw	00730001	001
77	BOLZEN BRÜN. Bolt	00730517	003
78	SPLINT F. KÜPPLUNGSADAPT Split pin for coupling adaptor	00730525	001
79	GESTAENGEBOEZEN schwarz vern. Linkage pin black nickel-plated	00730549	002
80	GESTÄNGBOLZEN Linkage pin	00730568	001
81	STECKPUFFER GEWÖL.M.WEIB.RING Plug-in buffer, curved w.white ring	00754040	006
82	STECKPUFFER FLACH.M.WEIB.RING Plug-in buffer, flat w.white ring	00754041	006
83	PUFFERBOHLE KPL.f.413805 Frontside framework, complete	75413805	018
84	BLATTRICHTF.F. LOK L=30MM Flat straightening spring for loco	00764005	002
85	BLATTRICHTFEDER L=9,5MM Flat straightening spring	00764007	001
86	ANDRUCKFEDER Pressure spring	00764309	002
87	DRUCKFEDER Pressure spring	00764310	001
	STECKKÜPPLUNG (o.Abb.) Clip-in coupling (w/o illustration)	6509	---
	STECKKÜPPLUNG (o.Abb.) Clip-in coupling (w/o illustration)	6510	---

Pos. Nr. Pos.no.	Beschreibung Description	Art.-Nr. Art.no.	Preisgruppe Price bracket
38	MOTORHALTER (MIT KONTAKTE) Motor retainer clip (with contacts)	00504905	015
39	LOKRAD GR.GEGENGEW. Loco wheel big counterweight	00514277	007
40	LOKRAD MITTL.GEGENGEW. Loco wheel middle counterweight	00514278	007
41	LOKRAD KL.GEGENGEW. Loco wheel small counterweight	00514279	007
42	LOKRAD GR.GEGENGEW. (ISOL.) Loco wheel big counterweight (insulated)	00514280	008
43	LOKRAD GR.BoHRG.MITTL.GEGENGEW Loco wheel .big drilling,middle counterweight	00514281	008
44	LOKRAD GR.BoHR.KL.GEGENGEW.ROT Loco wheel .big drilling,small counterweight	00514282	008
45	ACHSE Axle	00524002	002
46	ACHSE gerändelt Milled axle	52401600	002
47	RADSATZ Wheelset	00534037	011
48	RADSATZ KPL. Wheelset complete	00534039	012
49	RADSATZ KPL. (M.ZAHNRAD) Wheelset complete (w.gear wheel)	00534040	013
50	RADSATZ KPL. Wheelset complete	00534044	012
51	HAFTREIFEN HO Traction tyre	00544007	001
52	UNTERSETZUNGSRAD Z:18/13 SCHWA Reduction gear wheel Z:18/13	00564130	002
53	ZAHNRAD Z:20 Gear wheel Z=20	00564161	005
54	SCHNECKE Worm gear	00564606	005
55	STROMABNEHMEREINSATZ Power pick-up assembly	60113671	020
56	LAMPENKONTAKT VORNE Front lamp contact	61480800	009
57	ISOLIERFASSUNG (VORNE) Insulated light fitting	00621118	005
58	HALTEPLATTE F.74138 DECODER Mounting plate	00624138	006
59	GLÜHLAMPE 16 VOLT Bulb	00627420	009
60	KONDENSATOR Capacitor	64420900	005
61	LEITERPLATTE LI. Left side PCB	00654099	012
62	SCHALTPL.RECHTS F.TENDER Right tender PCB	00654100	014
	SCHALTLEITZE 350 mm LANG TIEFSC (o.Abb.) Connecting cable (w/o Illustr.)	00667000	009
64	LAUTSPRECHER Loudspeaker	68400400	016
65	HALTEBÜGEL FÜR LAUTSPRECHER Loudspeaker fixation	68400600	005
66	LAUTSPRECHERAUFNAHME Loudspeaker reception	68400700	016
	SOUND-DECODER f.393875 (o.Abb.) Sound-decoder (w/o Illustration)	68393875	030
68	SCHLEIFER KPL. Center pick-up complete	00692005	012
69	SCHRAUBE Screw	00700404	001
70	SCHRAUBE F.TENDERGEHAEUS Screw for tender body	00700420	001
71	GF-SCHRAUBE M1,6X5 DIN7500 SW Self-tapping screw M1,6X5	70900013	001
72	SCHRAUBE M 2 X 5 Screw M 2 X 5	00709405	004
73	LINSENBLECHSCHRAUBE BZ 1,8x0,7 Button screw	00710305	001
74	SCHRAUBE B 2,2 x 13 Screw B 2,2 x 13	00713513	001

Ersatzteile erhalten Sie direkt unter www.fleischmann.de, bei Ihrem Fachhändler, oder Ihrer Landesvertretung.

ET- 393875 Spare parts can be ordered directly at www.fleischmann.de and from your local dealer or country representative.

Auflage 11/2017 Blatt 4308
Edition 11/2017 Page 4308

Änderungen in Konstruktion und Ausführung vorbehalten
We reserve the right to change the construction and specification