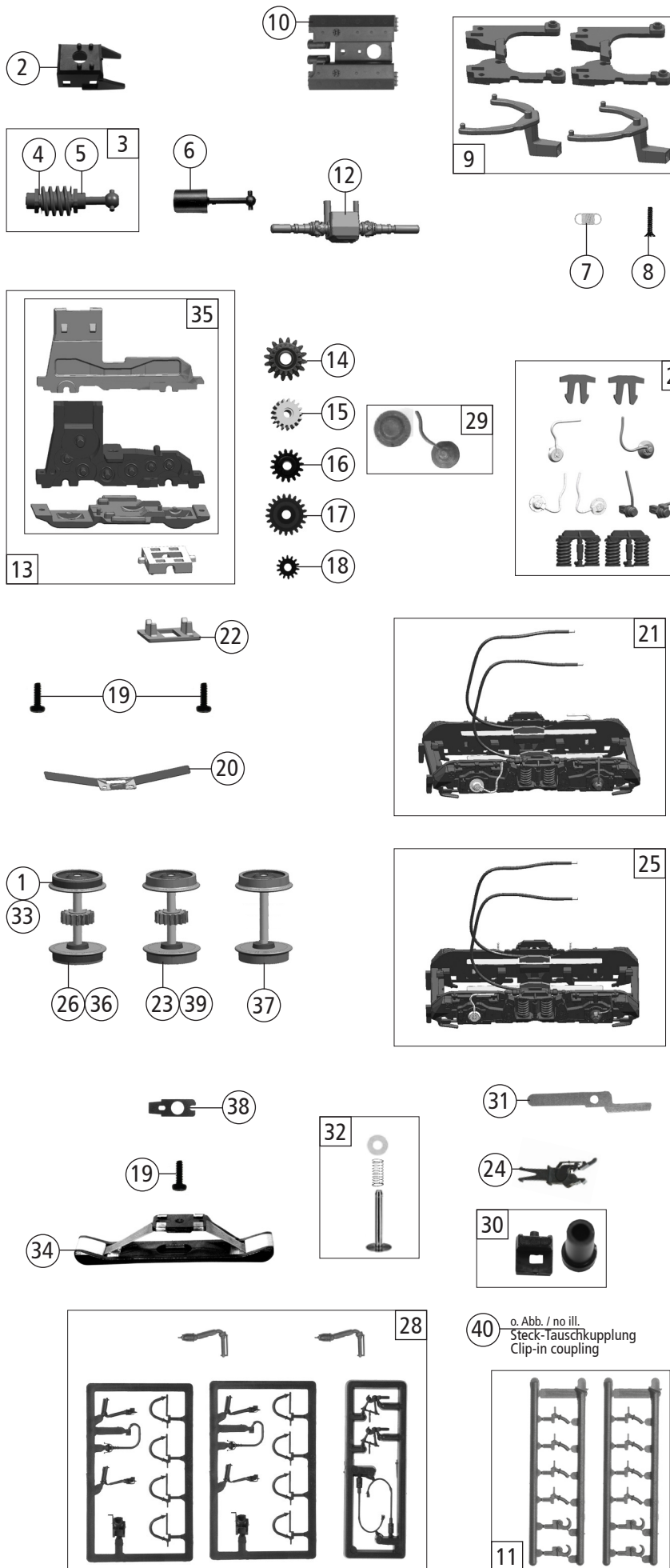


Pos. Nr. Pos.no.	Beschreibung Description	Art.-Nr. Art.no.	Preisgruppe Price bracket
424001	DB BR 215		
424071			🔊
394071		~	🔊
1	Gehäuse kpl. Betr.nr. 424001 Body ass. loco no. 424001	10424001	34
2	Dachaufsatz, Abgasschacht Roof superstructure, exhaust shaft	19494700	14
3	Kühlergrill, Zugfunkantenne Cooler grill, train radio aerial	19475300	7
4	TS-Fenster Part set window	14424001	9
5	TS-Lichtleiter Part set light conductor	13424001	8
6	Scheibenwischersatz Windscreen wiper set	19508100	9
7	Puffer rund gewölbt Buffer round, curved	75406900	5
8	Führerstand lackiert und bedruckt Driver's cab painted and printed	12424001	10
9	Lokführer Loco driver	154240012	10
10	UIC-Dose UIC-socket	66401100	3
11	TS-Handgriffe Part set handrails	19507900	14
12	Türgriffstange Door handrail	19508000	13
13	Inneneinrichtung Interior fittings	15424001	7
14	Brückenstecker Connector	66401500	17
15	GF-Schraube M1,6x5 Self-tapping screw M1,6x5	70900013	1
16	TS-Treppe, Handrad, Kabel Part set treadle, handwheel, cable	19507700	9
17	Zugheizkupplung, Zugheizdose Heating coupling, heating socket	19507800	9
18	Motor Motor	50424001	28
19	Kontaktfeder Contact spring	61481300	4
20	Kardanschale kurz Cardan reception short	56450300	4
21	Grundrahmen Basic frame	11424001	20
22	Lichtabdeckungsatz Light cover set	45424001	6
23	Umlauf Running board	154240011	15
24	Leiterplatte kpl. Printed circuit board ass.	65419600	22
Sound			
25	Leiterplatte kpl. Printed circuit board ass.	65419700	25
26	Lautsprecher Loudspeaker	68400400	16
27	Sounddecoder Sound-decoder	68424071	41

Änderungen in Konstruktion und Ausführung vorbehalten
We reserve the right to change the construction and specification



424001	DB	BR 215	=	
424071			=	🔊
394071			~	🔊

Pos. Nr. Pos.no.	Beschreibung Description	Art.-Nr. Art.no.	Preisgruppe Price bracket
1	Hafringsatz 10,3-12,8mm 10Stk. Set with traction tyres 10pieces	54401300	1
2	Schneckendeckel Worm gear cover	56462100	5
3	Schneckensatz mit Kardankugel Set of worm gear incl.cardan ball	56462200	14
4	Beilagscheibe Washer	56470800	3
5	Lager für Schneckenachse Bearing for worm gear axle	56462000	6
6	Kardanwelle Cardan shaft	56450800	6
7	Zugfeder Draw spring	76411900	3
8	SK-Schraube M1,6x7 mm SK-Screw M1,6x7 mm	70900039	2
9	Deichsel und Kulisse Rod and slotted guide	38405500	7
10	Dieseltank Dieseltank	19507500	13
11	Attrappenrahmensatz Small dummy frame set	19509000	4
12	Kardanwellenattrappe Cardan shaft imitation	56450900	3
13	Getriebebesatz 4-teilig Gear set 4-parts	41424001	18
14	Schneckenzahnrad doppelt Double worm gear wheel	56461700	6
15	Zahnrad Z=17 schwarz Gear wheel Z=17 black	56420500	4
16	Zahnrad Z=16 Gear wheel Z=16	56420600	4
17	Zahnrad Z=21 G/M=0,4 Gear wheel Z=21 G/M=0,4	56419600	3
18	Zahnrad Z=14 M=0,4 mm Gear wheel Z=14 M=0,4 mm	56420700	4
19	GF-Schraube M1,6x5 Self-tapping screw M1,6x5	70900013	1
20	Radkontakt Wheel contact	61499200	6
21	Drehgestellrahmen 1 kpl. Bogie framework 1 ass.	31424001	16
22	Achslagerdeckel Axle bearing cover	53491600	5
23	Radsatz mit Zahnrad ohne Hafring Wheelset w. gear wheel w/o traction tyre	53435400	11
24	Profi-Steckkupplung Profi clip-in coupling	00686515	6
25	Drehgestellrahmen 2 kpl. Bogie framework 2 ass.	314240011	16
26	Radsatz mit Zahnrad mit 2Hafringe Wheelset w.gear wheel w.2traction tyres	53435500	14
27	Blendensteckteile Cover plug-in parts	194240011	7
28	Zurüstbeutel Bag with accessories	19424001	13
29	Achslagersatz Axle bearing - set	53491500	13
30	Kontaktaltersatz Contact holder set	18424001	3
31	Kontakt für schaltpilz Contact for switch	61424001	11
32	Kontaktpilzgarnitur Contacter pin assembly	00644415	9
AC - Wechselstrom			
33	Hafringsatz 10,3-12,4mm 10Stk. Set with traction tyres 10pieces	54401400	1
34	Schleifer 42mm Center pick-up	69203000	14
35	Getriebebesatz Part set gear	41394071	18
36	Radsatz mit 2Hafringe mit Zahnrad AC Wheelset w.2tract. tyres w.gear wheel AC	53435600	14
37	Radsatz ohne Zahnrad ohne Hafring AC Wheelset w/o gear w/o traction tyre AC	53435700	11
38	Schleiferauflagekontakt Pick-up contact plate	62100900	7
39	Radsatz mit Zahnrad ohne Hafring AC Wheelset w.gear w/o traction tyre AC	53435800	14
40	Steck-Tauschkupplung o.Abb. Clip-in coupling w/o illustration	6511	---

Ersatzteile erhalten Sie direkt unter www.fleischmann.de, bei Ihrem Fachhändler, oder Ihrer Landesvertretung.
Spare parts can be ordered directly at www.fleischmann.de and from your local dealer or country representative.