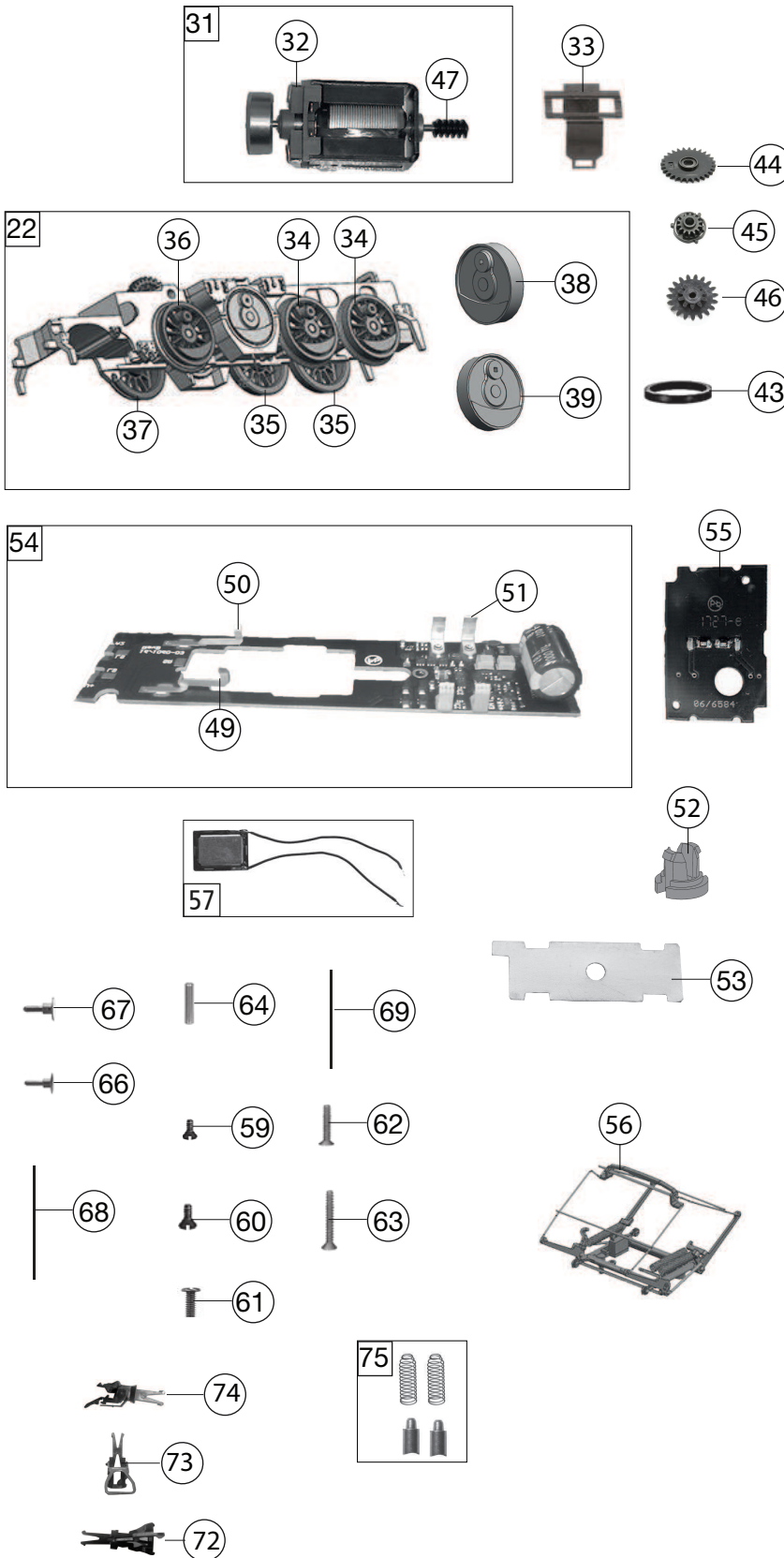


396074	DB	E60	BR		=	N
Pos. Nr. Pos.no.	Beschreibung Description		Art.-Nr. Art.no.	Preisgruppe Price bracket		
1	LOKGEHÄUSE KPL. Body assembly complete		10436004	035		
2	FÜHRERHAUSDACH VORM. LACK. Driver's cab roof pre-mounted		11436004	009		
3	UMLAUFBLECH VORM. LACK. Running board pre-mounted painted		114360041	021		
4	FÜHRERSTAND SANDGELB f.436003 Driver's cab		12436003	013		
5	LICHTABDECKUNG Light cover		124360031	004		
6	LICHTLEITER -SATZ Light conductor set		13436003	012		
7	FENSTERBLENDEN /SATZ Windows set		14436003	017		
8	BESCHWERUNG F:436073 Ballast		16436073	007		
9	ISOLATOREN/SATZ Set of isolators		18436004	012		
10	DACHLEIT.-ÜBERSCHLAGGRAHM.SATZ Set of rooftop ladder&power flashover frame		184360031	012		
11	KLEINTEILE-SATZ Set of small parts		194360011	011		
12	RANGIERBÜHNEN/SATZ Shunter bridges set		19436004	019		
13	GRIFFSTANGEN/SATZ Hand-rail -set		194360041	019		
14	LOKPFEIFE geschw. Loco whistle		19463300	006		
15	KUPPLUNGSHAKEN Coupling hook		00194824	002		
16	NUMMERSCHILD GESTEMPELT Number plate printed		19495500	007		
17	KLEINTEILE-SATZ FÜR GEHÄUSE Set of small parts for body		19495600	014		
18	SCHALTRAD Control wheel		19503700	003		
19	SCHEIBENWISCHER -SATZ F.430001 Windscreen wiper set		19507400	008		
20	TRITTBLECH/SATZ Treadle set		19509600	011		
21	LOKLATERNE schwarz Loco lamp black		19509700	009		
22	LOKFAHRGESTELL F.396073 Lok-chassis		30396073	027		
23	BREMSKUPPLUNG KURZ/LANG -SATZ Brake hose-pipe set		31436001	008		
24	BREMSGEHÄNGE - SATZ Brake rigging set		31396071	009		
25	KUKU-DEICHSEL VORNE Short coupling reception front side		38405700	007		
26	KUKU-DEICHSEL Short coupling reception		38403300	006		
27	DIGITALKUPPLUNG LITZEN 45mm Digital coupling w. leads 45mm		38396073	019		
28	HALTEBÜGEL SCHWARZ F.KUPPLUNG Coupling support black		38551700	007		
29	KUPPELSTANGEN -SATZ Coupling rods set		42436002	014		
30	DREHGESTELL KPL. Bogie complete		47396072	015		
31	MOTOR M. SCHW.F.4046 Motor with flywheel		00504046	029		
32	KOHLENHALTER Brush holder		00507801	001		
33	MOTORHALTEBUEGEL Motor retainer clip		00507903	004		
34	KUPPELRAD LI. rot lack. R3002 Left side coupled wheel, red painted		51451700	007		
35	KUPPELRAD RE. rot lack. R3002 Right side coupled wheel, red painted		51451800	007		
36	TREIBRAD LI.m.N rot lack. Left driving wheel w. trac. tyre		51451900	006		
37	TREIBRAD RE. m. N. rot lack. Right driving wheel w. trac. tyre red painted		51452000	006		

Ersatzteile erhalten Sie direkt unter [www.fleischmann.de](http://www.fleischmann.de), bei Ihrem Fachhändler, oder Ihrer Landesvertretung.

Spare parts can be ordered directly at [www.fleischmann.de](http://www.fleischmann.de) and from your local dealer or country representative.



396074		DB	E60	AG		=	N
Pos. Nr. Pos.no.	Beschreibung Description	Art.-Nr. Art.no.	Preisgruppe Price bracket				
38	BLINDWELLENKURB.LINKS Jackshaft crank left	51451500	008				
39	BLINDWELLENKURB.RECHTS Jackshaft crank right	51451600	008				
40	ACHSE Axle	00524011	001				
41	ACHSE Axle	00527008	001				
42	LAUFRADSATZ KPL. Carrying wheelset complete	53432600	014				
43	HAFTREIFEN H0 Traction tyre	00544006	001				
44	ZAHNRAD M. RATSCHRING Z:28 Gear wheel with ratchet ring Z=28	00564178	005				
45	UNTERSETZUNGSRAD Z:18/24 Reduction gear wheel Z=18/24	00564179	006				
46	ZAHNRAD M.FED. F.4046 Gear wheel with spring	00564185	005				
47	SCHNECKE D = 4MM L = 7MM Worm gear D=4mm, L=7mm	00567605	006				
48	ABDECKPLATTE MIT RADKONTAKTEN Cover plate with contacts	60396071	014				
49	MOTORKONTAKTFEDER LI Left motor contact spring	61498500	006				
50	MORORKONTAKTFEDER RE Right motor contact spring	61498600	006				
51	LICHTKONTAKT Light contact	61498700	006				
52	KLEMMSTUECK Fixation	00621002	009				
53	KONTAKTBLECH F.692021 Contacter sheet	00621003	006				
54	LEITERPLATTE KPL. Sound PCB complete	65420400	037				
55	LEITERPLATTE PCB	65420900	013				
56	DACHSTROMABNEHMER Pantograph	67433900	020				
57	LAUTSPRECHER Loudspeaker	68400400	016				
58	SKI-SCHLEIFER F.71420 (o. Abb.) Power pick-up (w/o Ill.)	00692023	011				
59	SENKSCHRAUBE M 1,6 X 4 DIN7500 Countersunk screw M 1,6 X 4	70900007	002				
60	SK-SCHRAUBE M2x5 DIN7500 SK-Screw M2x5	70900009	001				
61	GF-SCHRAUBE M2x5 DIN7500 Self-tapping screw M2x5	70900011	003				
62	SENKKOPFBLECHSCHRAUBE B 2,2 x Countersunk tapping screw B2,2	70900030	003				
63	SENKKOPFBLECHSCHRAUBE KREUZSCH Countersunk tapping screw	00712509	001				
64	ZYLINDERSTIFT 2 X 10 Cylinder pin 2x10	00730538	001				
65	GESTAENGEBOELZEN schwarz vern. (o. Abb.) Linkage pin black nickel-plated (w/o Ill.)	00730549	002				
66	STECKPUFFER GEWÖL. Plug-in buffer, curved	00754040	006				
67	STECKPUFFER FLACH. Plug-in buffer, flat	00754041	006				
68	RICHTFEDER F.4113 Straightening spring	00764020	002				
69	RICHTFEDER F.4122 Straightening spring	00764021	002				
70	ANDRUCKFEDER F.RADSATZ Pressure spring for wheelset	00764328	001				
71	DEICHSELFEDER Spring for rod	76433800	003				
72	STECKKUPPLUNG Clip-in coupling	6510	---				
73	STECK-TAUSCHKUPPLUNG Clip-in coupling	6511	---				
74	PROFI STECKKUPPLUNG Clip-in coupling	6515	---				
75	ERSATZ SCHLEIFKOHLEN Carbon brushes set	6518	---				