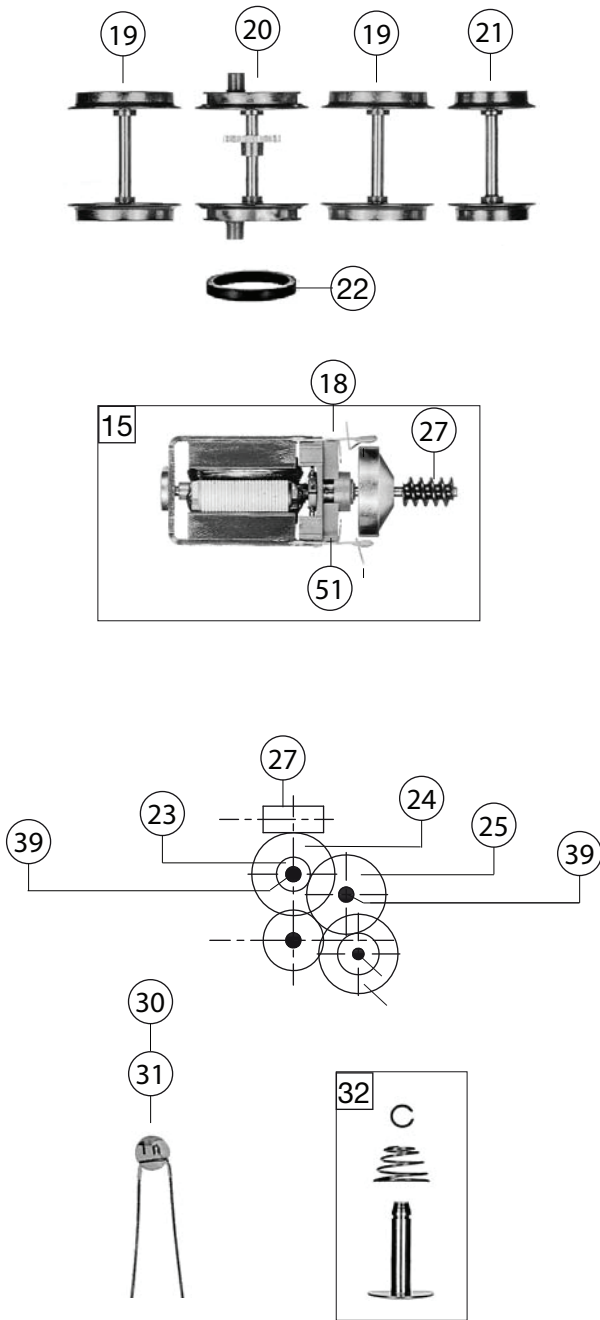


403210		BR 91.3-18	DB	=	H0
Pos. Nr. Pos.no.	Beschreibung Description	Art.-Nr. Art.no.	Preisgruppe Price bracket		
1	LOKGEHÄUSE KPL. Body assembly complete	10403210	035		
2	GEHÄUSEUNTERTEIL KPL.M.PUFFER Rear body framework complete with buffers	11403001	019		
	LICHTLEITER -SATZ (o.Abb.) Light conductor set (w/o Illustration)	00134030	011		
4	PFEIFE Whistle	00194614	002		
5	HANDRAD Handwheel	00194716	006		
6	REICHSBAHNLAMPE REICHSBAHN lamp	00194811	008		
7	LAMPE HINTEN Back lamp	00194822	008		
8	KUPPLUNGSHAKEN Coupling hook	00194824	002		
9	SCHWINGENTRÄGER-SATZ Slide carrier	00194836	008		
10	KUKU-DEICHSEL Short coupling reception	00384017	006		
11	LOKFAHRGESTELL KPL.OHNE MOTOR Loco chassis complete with motor	40403210	041		
12	STEUERUNG KPL.F.BR 91 Reversing gear complete	42403001	028		
13	HAUPTLUFTBEHALTER ROT Main air tank	00444030	005		
14	RAUCHKAMMERTRAE.M.ZYLINDER Smoke box support with cylinder	00454030	016		
15	MOTOR M.SCHW.F.BR 91 Motor with flywheel	00504030	030		
16	BEFESTIGUNGSBÜGEL F. BAUSTEIN Fixation clip	00504906	007		
17	MOTORHALTEBÜGEL SCHW. VERN. Motor retainer clip	00504908	005		
18	KOEHLENHALTER Brush holder	00507801	001		
19	KUPPELRADSATZ O.N. O.Z. Coupled wheelset w/o tract.tyre w/o gear wheel	00534063	014		
20	TREIBRADSATZ M.N. M.Z. Driving wheel with traction tyre and gear wheel	00534064	016		
21	RADSATZ KPL. (GEHÄRTETE ACHSE) Wheelsset complete (Axle tempered)	00534090	012		
22	HAFTREIFEN H0 Traction tyre	00544006	001		
23	ZAHNRAD MIT FEDER Z=9 Gear wheel with spring Z=9	00564127	003		
24	ZAHNRAD MIT RATSCHRING Gear wheel with ratchet ring	00564128	003		
25	ZAHNRAD Z 21 Gear wheel Z=21	00564163	005		
26	DISTANZRING BRUENIERT Spacer ring	00564776	002		
27	SCHNECKE D = 4,5MM L = 8MM Worm gear D=4,5mm, L=8mm	00567606	006		
28	STROMABNEHMEREINSATZ F.4030 Power pick-up assembly	00604030	018		
29	LAMPENHALTER MIT BELEUCHTUNGSF Lamp support with light contact spring	00637098	009		
30	KONDENSATOR Capacitor	64420900	005		
31	KONDENSATOR Capacitor	00644206	005		
32	KONTAKTPILZGARNITUR Contacter pin assembly	00644406	011		
33	BUCHSENLEISTE 6-POL.F.SCHNITT. Connector interface, 6-pin	00654073	014		
34	SCHNITTST.-BLINDSTECKER 6-POL. Jumper 6-pin	00664002	013		
35	KS-SCHRAUBE KS-Screw	00704404	001		



403210		BR 91.3-18	DB	=	H0
Pos. Nr. Pos.no.	Beschreibung Description	Art.-Nr. Art.no.	Preisgruppe Price bracket		
36	SENKSCHRAUBE M2 X 5-4,8 H DIN Countersunk screw M2x5-4.8 H DIN	00702405	001		
37	BLECHSCHRAUBE M.KREUZSCHLITZ Tapping screw	00713309	001		
38	SCHRAUBE B 2,2 x 13 Screw B 2,2 x 13	00713513	001		
39	ZYLINDERSTIFT 2 X 10 Cylinder pin 2x10	00730538	001		
40	GEST.BOLZEN LANG brüniert Long linkage pin	00730551	002		
41	GEST.BOLZEN KURZ Short linkage pin	00730552	002		
42	RAHMENVORDERTEIL MIT PUFFER Front side framework with buffer	75403210	020		
43	STECKPUFFER GEWÖLBT Plug-in buffer, curved	00754006	002		
44	STECK-PUFFER FLACH Plug-in buffer, flat	00754015	002		
45	DRUCKFEDER Pressure spring	00767012	001		
46	BLATTFEDER Flat spring	00764321	001		
47	BLATTFEDER Flat spring	00764322	001		
	STECKKUPPLUNG (o.Abb.) Clip-in coupling (w/o illustration)	6510	---		
	STECK-TAUSCHKUPPLUNG (o.Abb.) Clip-in coupling (w/o illustration)	6511	---		
	PROFI-STECKKUPPLUNG (o.Abb.) Profi clip-in coupling (w/o illustration)	6515	---		
51	ERSATZ SCHLEIFKOHLEN Carbon brushes set	6518	---		
52	ERS. GLUEHLAMPE KLAR M.STECKFA Replacement bulb, clear, with plug-in socket	00006535	008		