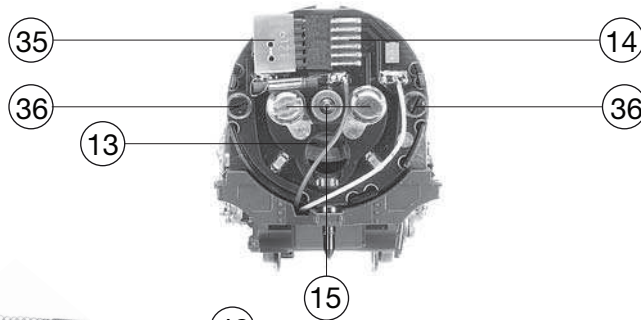
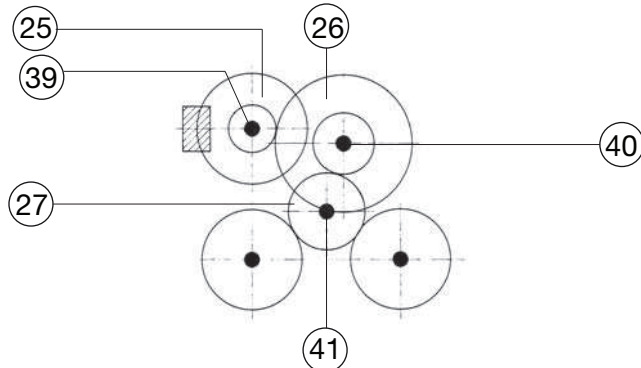
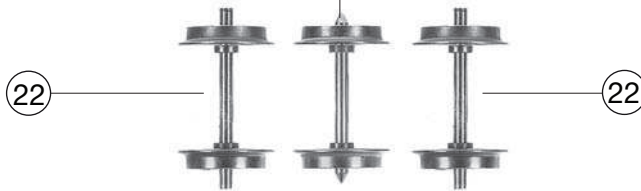
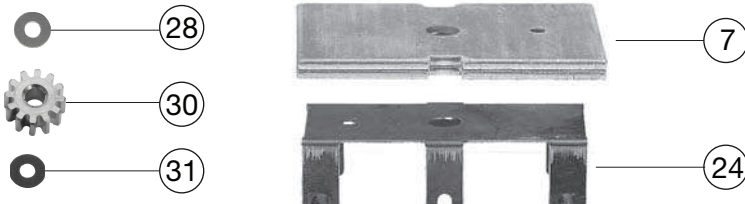
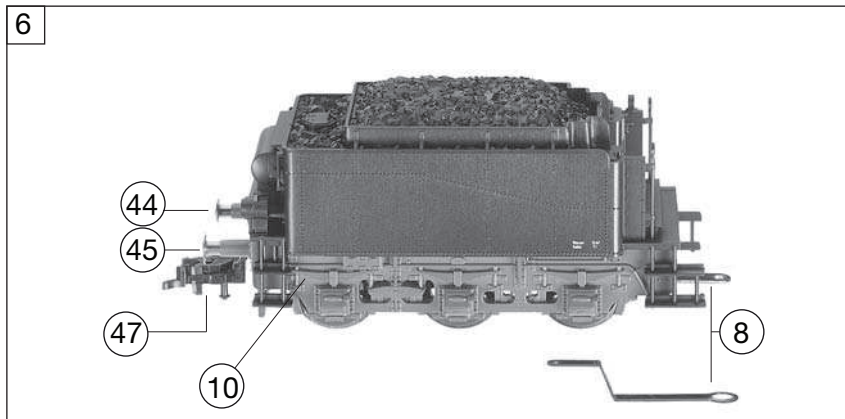


412401		DB	BR 53.3	=	N
Pos. Nr. Pos.no.	Beschreibung Description	Art.-Nr. Art.no.	Preisgruppe Price bracket		
1	LOKGEHÄUSE KPL. Body assembly complete	10412401	---		
2	FLUTLICHTLEITER -SATZ Light conductor set	00134124	009		
3	FENSTEREINSATZ Window assembly	14412401	---		
4	BESCHWERUNG Ballast	00164124	015		
5	WASSERHAHN Water tap	00194702	001		
6	TENDER KPL. Tender complete	20412401	---		
7	TENDERBESCHWERUNG Tender ballast	00264124	011		
8	KUPPLUNGSLASCHE Coupling latch	00344124	001		
9	LOKFAHRGESTELL KPL. Loco chassis complete	40412401	---		
10	TENDERBODEN KPL. Tender floor complete	41412401	---		
11	STEUERUNG KPL. Reversing gear complete	42412401	---		
12	ZYLINDERKASTEN SET Cylinder box set	04341246	011		
13	ANKER KPL.M.SCHWUNGMASSE Rotor complete with integr. flywheel	00504607	025		
14	LAGERSCHILD ISOL.M.SCHNITTST. Motor PCB, insulated, with interface	00504731	017		
15	KOHLENROHRKAPPE Brush pipe cap	00504801	002		
16	LOKRAD M.Z.H.H. Loco wheel with gear wheel, big counterweight	00514204	007		
17	LOKRAD M.Z.N.H. Loco wheel with gear wheel	00514205	007		
18	LOKRAD O.Z.N.H. Loco wheel w/o gear wheel	00514206	006		
19	LOKRAD O.Z.H.H. Loco wheel w/o gear wheel, big counterweight	00514207	007		
20	KUPPELRAD OHNE ZAHNRAD O. NUT Coupled wheel w/o gear wheel w/o groove	00514208	007		
21	ACHSE Axle	52401600	002		
22	RADSATZ 24MM Wheelset	00534003	007		
23	RADSATZ Wheelset	53417200	011		
24	ACHSHALTER Ash-support	00534903	002		
25	KRONENRAD Crown wheel	00564122	005		
26	ZWISCHENRAD Gear wheel	00564123	005		
27	ZAHNRAD Gear wheel	00564124	005		
28	RITZEL ERS. Gear wheel	00564603	004		
29	HALTERING Retainer ring	00564706	002		
30	UNTERLEGSCHIBE Washer	00564747	001		
31	UNTERLEGSCH. ROT Washer red	00564751	001		
32	STROMABNEHMEREINSATZ Power pick-up assembly	60412401	---		
33	KONTAKTFEDER Contact spring	00614925	001		

Ersatzteile erhalten Sie direkt unter www.fleischmann.de, bei Ihrem Fachhändler, oder Ihrer Landesvertretung.
Spare parts can be ordered directly at www.fleischmann.de and from your local dealer or country representative.

Änderungen in Konstruktion und Ausführung vorbehalten
We reserve the right to change the construction and specification



412401		DB	BR 53.3	=	N
Pos. Nr. Pos.no.	Beschreibung Description	Art.-Nr. Art.no.	Preisgruppe Price bracket		
34	ENTSTÖRDROSSEL Suppressor choke	00644101	007		
35	SCHNITTST.-BLINDSTECKER 6-POL. Jumper 6-pin	00664002	013		
36	SCHRAUBE Screw	00700313	001		
37	SCHRAUBE Screw	00700405	001		
38	SPLINT F. SCHLITZKPPPL. Split pin for slot coupling	00730503	001		
39	ZYLINDERSTIFT (o. Abb.) Cylinder pin (w/o Ill.)	00730515	002		
40	BOLZEN Bolt	00730516	003		
41	BOLZEN Bolt	00730517	003		
42	BOLZEN FÜR VERBUNDSTANGE Bolt for coupling rod	00730572	002		
43	TREIBSTANGENBOLZEN Driving rod bolt	73061000	---		
44	STECKPUFFER GEWÖLBT Plug-in buffer, curved	00754006	002		
45	STECK-PUFFER FLACH Plug-in buffer, flat	00754015	002		
46	BLATTRICHTFEDER L=14 MM Flat straightening spring L=14 MM	00764012	002		
47	PROFI-SCHLITZKUPPLUNG Profi - slot coupling	6516	---		
48	ERSATZ SCHLEIFKOHLEN Carbon brushes set	6519	---		
49	SCHLITZKUPPLUNG Slot coupling	6520	---		
50	SCHLITZ-TAUSCHKUPPLUNG Standard slot coupling	6523	---		
51	ERS. GLUEHLAMPE KLAR M.STECKFA Replacement bulb, clear, with plug-in socket	00006535	008		

Ersatzteile erhalten Sie direkt unter www.fleischmann.de, bei Ihrem Fachhändler, oder Ihrer Landesvertretung.
Spare parts can be ordered directly at www.fleischmann.de and from your local dealer or country representative.