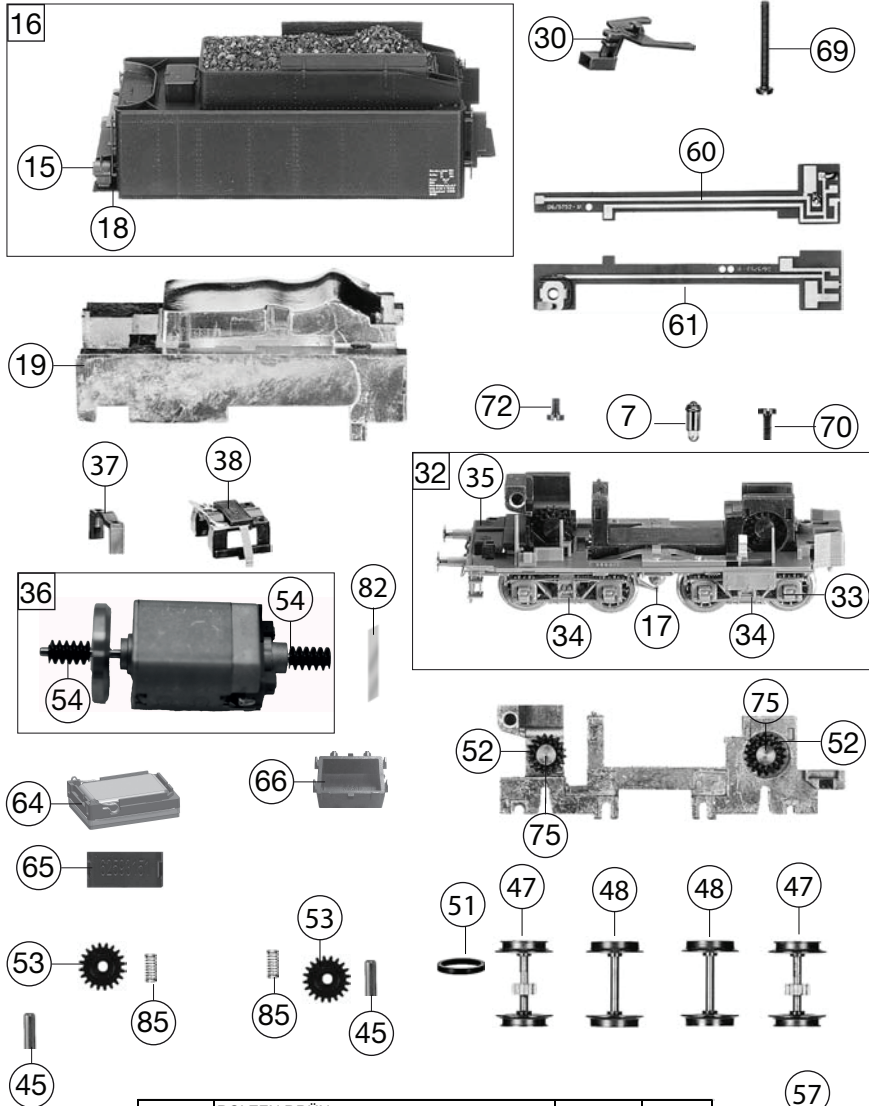


Pos. Nr. Pos.no.	Beschreibung Description	Art.-Nr. Art.no.	Preisgruppe Price bracket
1	LOKKESEL f.413875 Loco boiler	10413875	032
2	FÜHRERHAUS KPL.f.413805 Driver's cab complete	11413805	019
3	WAGNER-WINDLEITBLECHE-SATZ Wagner smoke deflector set	00124139	012
4	FLUTLICHTLEITER (LOK) Light conductor (loco)	00134139	005
5	DECKPLATTE OBEN MIT VORWÄRMER Upper cover plate with pre-heater	00144139	012
6	UMLAUFBLECH KPL. F.413875 Running board complete	15413875	023
7	ERS. GLUEHLAMPE KLAR M.STECKFA Replacement bulb, clear, with plug-in socket	00006535	008
8	GRIFSTANGEN LI. U. RE. -SATZ Handrails left and right - set	00190138	012
9	ZWISCHENWELLE M.GEGENKURB.- S. Intermediate shaft with return crank	00194135	012
10	PFEIFE Whistle	00194607	004
11	SICHERHEITSENTIL Safety valve	00194708	002
12	HANDRAD Handwheel	00194716	006
13	REICHSBAHNLAMPE REICHSBAHN lamp	00194811	008
14	BREMSSCHLAEUCHE-SATZ Brake hose - set	00194815	011
15	LAMPE M. BUEGEL F. BR 39 Lamp with clip	00194818	008
16	TENDERGEHÄUSE KPL. f.413805 Tender body complete	20413805	023
17	LUFTKESEL (TENDER) Air tank (tender)	00224139	006
18	FLUTLICHTLEITER (TENDER) Light conductor (tender)	00234139	005
19	BESCHWERUNG (TENDER) Ballast (tender)	00264138	017
20	LOKFAHRGESTELL KPL. f.413875 Loco chassis complete	30413875	037
21	ABDECKPLATTE UNTEN (LOK) Lower cover plate (loco)	00314139	012
22	STEUERUNG KPL. LI. MIT KUPPELS Left reversing gear complete with coupling rod	00324135	029
23	STEUERUNG KPL. RE. MIT KUPPELS Right reversing gear complete w.coupling rod	03241351	029
24	ZYLINDERKASTEN LI. U. RE. -SATZ Cylinder box l&r -set	00334139	013
25	LOK-TENDERKUPPLUNG-SATZ Coupling between loco and tender -set	00344139	009
26	KESELSTÜTZE Boiler support	00354139	006
27	KESELUNTERTEIL Lower section of boiler	00364138	008
28	VORLAUFGESTELL KPL. Frontside carrying wheelset complete	00374139	016
29	KUPPLUNGSADAPTER Coupling adaptor	00384001	006
30	KUKU-DEICHSEL Short coupling reception	00384005	006
31	NACHLAUFGESTELL KPL. Set of carrying wheels (rear)	00394139	014
32	TENDERFAHRGESTEL.kpl.o.MOTOR Tender chassis complete w/o motor	40413805	033
33	TENDERRAHMEN KPL. F.413805 Tender framework complete	41413805	022
34	TENDERABDECK.KPL.HINT./VORN-SATZ Tender cover plate back & front set	00434138	011
35	LICHTABDECKUNG Light cover	00454139	004
36	MOTOR M.SCHWUNGM.F.BR 39 NEU Motor with flywheel	00504138	025
37	MOTORHALTER F.4165/BR 39 U.56 Motor retainer clip	00504902	004



75	BOLZEN BRÜN. Bolt	00730517	003
76	SPLINT F. KUPPLUNGSADAPT Split pin for coupling adaptor	00730525	001
77	GESTAENGEBOLENZEN schwarz vern. Linkage pin black nickel-plated	00730549	002
78	GESTÄNGEBOLZEN Linkage pin	00730568	001
79	STECKPUFFER GEWÖLM.WEIB.RING Plug-in buffer, curved w.white ring	00754040	006
80	STECKPUFFER FLACH.M.WEIB.RING Plug-in buffer, flat w.white ring	00754041	006
81	PUFFERBOHLE KPL.f.413805 Frontside framework, complete	75413805	018
82	BLATTRICHTF.F. LOK L=30MM Flat straightening spring for loco	00764005	002
83	BLATTRICHTFEDER L=9,5MM Flat straightening spring	00764007	001
84	ANDRUCKFEDER Pressure spring	00764309	002
85	DRUCKFEDER Pressure spring	00764310	001
	STECKKUPPLUNG (o.Abb.) Clip-in coupling (w/o illustration)	6509	---
	STECKKUPPLUNG (o.Abb.) Clip-in coupling (w/o illustration)	6510	---
	STECK-TAUSCHKUPPLUNG (o.Abb.) Clip-in coupling (w/o illustration)	6511	---
	PROFI STECKKUPPLUNG (o.Abb.) Profi clip-in coupling (w/o illustration)	6515	---

413875 DB BR 39.0-2 = HO

Pos. Nr. Pos.no.	Beschreibung Description	Art.-Nr. Art.no.	Preisgruppe Price bracket
38	MOTORHALTER (MIT KONTAKTE) Motor retainer clip (with contacts)	00504905	015
39	LOKRAD GR.GEGENGEW. Loco wheel big counterweight	00514277	007
40	LOKRAD MITTL.GEGENGEW. Loco wheel middle counterweight	00514278	007
41	LOKRAD KL.GEGENGEW. Loco wheel small counterweight	00514279	007
42	LOKRAD GR.GEGENGEW. (ISOL.) Loco wheel big counterweight (insulated)	00514280	008
43	LOKRAD GR.BOHRG.MITTL.GEGENGEW Loco wheel ,big drilling,middle counterweight	00514281	008
44	LOKRAD GR.BOHR.KL.GEGENGEW.ROT Loco wheel ,big drilling,small counterweight	00514282	008
45	ACHSE Axle	00524002	002
46	ACHSE gerändelt Milled axle	52401600	002
47	TENDERRADSATZ M.Z.M.N.ISO. Tender wheelset w.gear wheel, w.traction tyre	00534027	013
48	TENDERRADSATZ O.Z.O.N. Tender wheelset w/o gear wheel,w/o tract.tyre	00534028	011
49	NACHL.RADSATZ ROT F.BR 22/39 Carrying wheelset (rear)	00534033	012
50	RADSATZ KPL. (SCHWARZ) Wheelset complete (black)	00534042	011
51	HAFTREIFEN HO Traction tyre	00544007	001
52	UNTERSETZUNGSRAD Z:18/13 SCHWA Reduction gear wheel Z:18/13	00564130	002
53	ZAHNRAD Z:20 Gear wheel Z=20	00564161	005
54	SCHNECKE Worm gear	00564606	005
55	STROMABNEHMEREINSATZ Power pick-up assembly	00600404	018
56	HALTEPLATTE F.74138 DECODER Mounting plate	00624138	006
57	KONDENSATOR Capacitor	64420900	005
	KONTAKTPILZGARNITUR (o.Abb.) Contacter pin assembly (w/o illustr.)	00644408	011
59	BUCHSENLEISTE 6-POL.F.SCHNITT. Connector interface, 6-pin	00654073	014
60	LEITERPLATTE LI. Left side PCB	00654099	012
61	SCHALTPL.RECHTS F.TENDER Right tender PCB	00654100	014
	SCHALTLEITZE 350 mm LANG TIEFSC (o.Abb.) Connecting cable (w/o illustr.)	00667000	009
	SCHALTLEITZE 350 mm LANG KASTAN (o.Abb.) Connecting cable (w/o illustr.)	00667001	009
64	LAUTSPRECHER Loudspeaker	68400400	016
65	HALTEBÜGEL FÜR LAUTSPRECHER Loudspeaker fixation	68400600	005
66	LAUTSPRECHERAUFNAHME Loudspeaker reception	68400700	016
	SOUND-DECODER (o.Abb.) Sound-decoder (w/o illustration)	684139712	041
68	SCHRAUBE Screw	00700404	001
69	SCHRAUBE F.TENDERGEHAEUS Screw for tender body	00700420	001
70	GF-SCHRAUBE M1,6X5 DIN7500 SW Self-tapping screw M1,6X5	70900013	001
71	SCHRAUBE M 2 X 5 Screw M 2 X 5	00709405	004
72	LINSENBLECHSCHRAUBE BZ 1,8x0,7 Button screw	00710305	001
73	SCHRAUBE B 2,2 x 13 Screw B 2,2 x 13	00713513	001
74	SCHRAUBE Screw	00713516	001