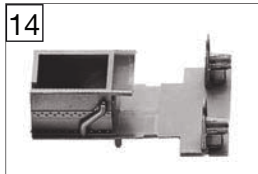
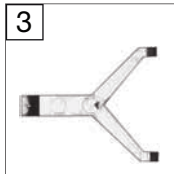
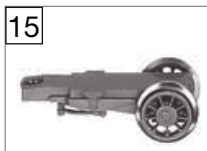
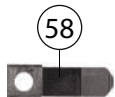
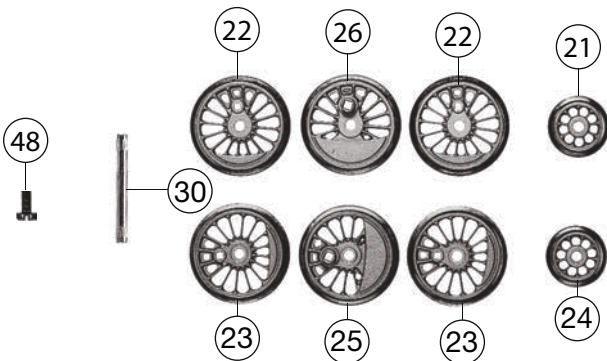
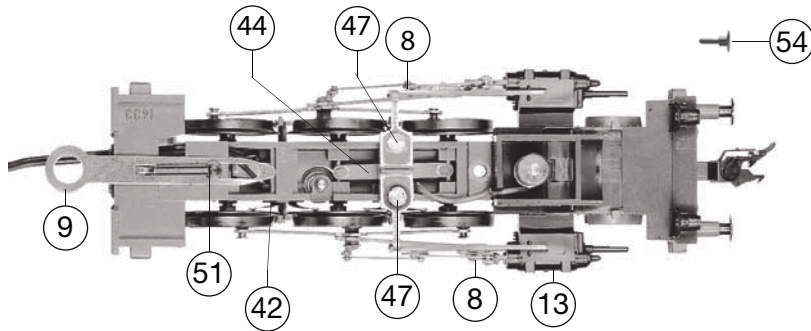
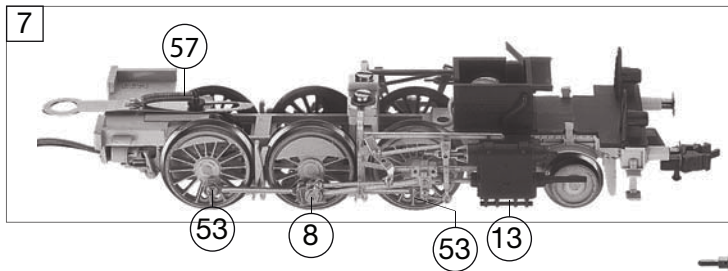


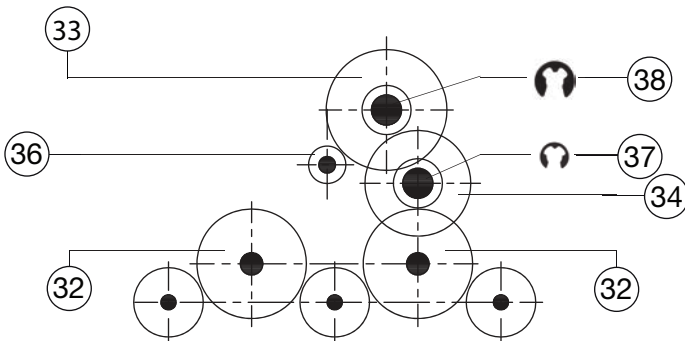
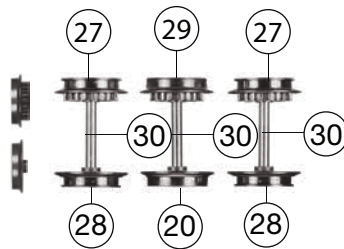
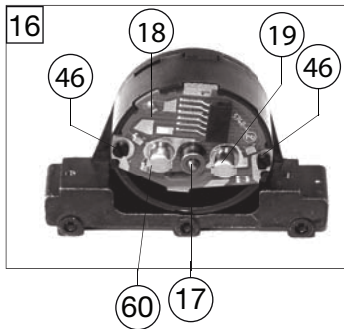
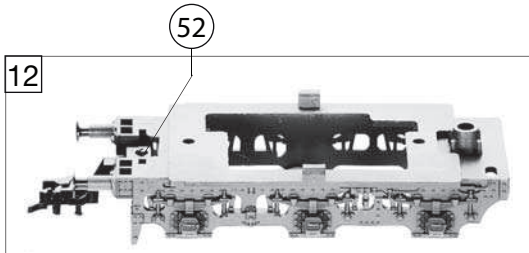
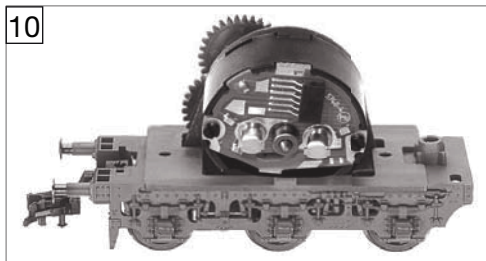
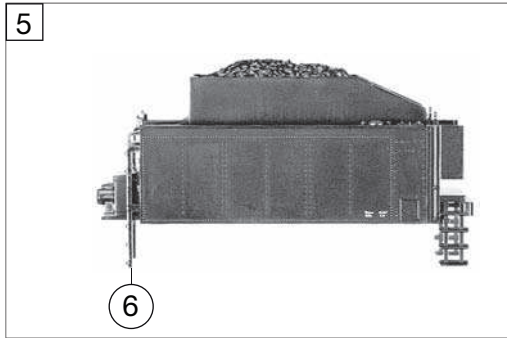
50



63



414201		DR	BR 24	=	HO
Pos. Nr. Pos.no.	Beschreibung Description	Art.-Nr. Art.no.	Preisgruppe Price bracket		
1	LOKGEHÄUSE KPL.f.414201 Body assembly complete	10414201	031		
2	WINDLEITBLECHE LI. U. RE. Smoke deflector left & right	00124140	012		
3	FLUTLICHTLEITER-SATZ Light conductor set	00134141	012		
4	PFEIFE Whistle	00194601	004		
5	TENDERGEHÄUSE KPL.f.414201 Tender body complete	20414201	019		
6	LEITERN-SATZ Ladder set	00224175	011		
7	LOKFAHRGEST.KPL.414201 BR24 DR Loco chassis complete	30414201	041		
8	STEUERUNG KPL.M.KUPPELSTANGEN Reversing gear complete with coupling rod	32414201	031		
9	KUPPELLASCHEN M. FEDER/SATZ Coupling latch with spring - set	00344174	011		
10	TENDERFAHRGESTELL KPL.M.MOTOR Tender chassis complete w/o motor	40414201	038		
11	DECKPLATTE Cover plate	00414064	007		
12	TENDERBODENRAHMEN KPL. Tender framework complete	00414142	017		
13	ZYLINDERKASTEN Cylinder box	00434062	011		
14	KESSELSTUETZE KPL Boiler support complete	00454140	012		
15	VORLAUFGESELL KPL. Set of carrying wheels (front)	00474063	015		
16	MOTOR M.FAHRGESTELL U. SCHNITT Motor with chassis and interface	50414001	032		
17	ANKER KPL.M.SCHWUNGMASSE Rotor complete with integr. flywheel	00504607	025		
18	LAGERSCHILD ISO.M.SCHNITTST. Motor PCB, insulated, with interface	00504737	020		
19	KOHLENROHRKAPPE Brush pipe cap	00504801	002		
20	T.-U.VORLAUFRO.Z.O.N.ISO.ROT Tender&bogie wheel w/o gear, w/o trac. tyre	00514189	007		
21	L.RAD F.VOR.-NACHLAUF ROT Bogie wheel red	00514218	006		
22	KUPPELRAD LI. ROT BR 24/64/65 Left coupled wheel red	00514224	006		
23	KUPPELRAD RECHTS ISO.ROT Right coupled wheel insulated red	00514226	007		
24	L.RAD F.VOR.-NACHLAUF ISO. Bogie wheel insulated	00514228	007		
25	TREIBRAD RECHTS ISO.ROT Right driving wheel, insulated,red	00514292	008		
26	TREIBRAD LINKS ROT F.BR 24/64 Left driving wheel red	00514293	008		
27	VORLAUF- U. TENDERRAD ROT LACK Bogie and tender wheel red painted	00514378	009		
28	TENDERRAD M.N. ROT LACK. Tender wheel with traction tyre red painted	00514379	009		
29	VORL.- U. TENDERRAD O.N. ROT LA Bogie and tender wheel w/o gear wheel red	00514380	007		
30	ACHSE gerändelt Milled axle	52401600	002		
31	HAFTREIFEN HO Traction tyre	00544007	001		



414201		DR	BR 24	=	HO
Pos. Nr. Pos.no.	Beschreibung Description	Art.-Nr. Art.no.	Preisgruppe Price bracket		
32	ZWISCHENRAD Gear wheel	00564139	003		
33	ZAHNRAD Z:13/29 Gear wheel Z=13/29	00564170	006		
34	UNTERSETZUNGSRAD Reduction gear wheel	56419000	007		
	ZAHNRAD schwarz (o.Abb.) Gear wheel black (w/o Illustration)	56419400	003		
36	RITZEL Z:10 Gear wheel Z=10	00564602	004		
37	SICHERUNGSRING KLEIN Securing ring, small	00564701	001		
38	SICHERUNGSRING GROSS Securing ring, big	00564702	001		
39	SCHEIBE Washer	00564742	001		
	UNTERLEGSCH.ROT 2,3 X 5 X 0,1 (o.Abb.) Washer 2,3 X 5 X 0,1 (w/o Illustration)	00564747	001		
	UNTERLEGSCH.ROT 2,2X5X0,3 (o.Abb.) Washer 2,2X5X0,3 red (w/o Illustration)	00564751	001		
42	STROMABNEHMER Pantograph	00614021	008		
43	KONTAKTFEDER Contact spring	00614932	006		
44	KONTAKTFEDER Contact spring	00614941	001		
45	SCHNITTST.-BLINDSTECKER 6-POL. Jumper 6-pin	00664002	013		
46	SCHRAUBE Screw	00700313	001		
47	SCHRAUBE Screw	00700405	001		
48	SCHRAUBE (M 2 x 6) Screw (M 2 x 6)	00700406	001		
49	SCHRAUBE Screw	00700407	001		
50	SCHRAUBE Screw	00713516	001		
51	SCHRAUBBOLZEN F.LOK-TEND.KUKU Screw-bolt	00730031	002		
52	SPLINT F. SCHLITZKPPPL. Split pin for slot coupling	00730503	001		
53	BOLZEN F.KUPPELSTANGE Bolt for coupling rod	00730569	001		
54	STECKPUFFER GEWÖLBT Plug-in buffer, curved	00754006	002		
55	STECKPUFFER FLACH Plug-in buffer, flat	00754015	002		
56	BLATTRICHTFEDER L=14 MM Flat straightening spring L=14 MM	00764012	002		
57	FEDER Spring	00764102	004		
58	BLATTFEDER Flat spring	00764307	005		
	PROFI-SCHLITZKUPPLUNG (o.Abb.) Profi slot coupling (w/o Illustration)	6516	---		
60	ERSATZ-SCHLEIFKOHLEN Carbon brushes set	6519	---		
	SCHLITZKUPPLUNG (o.Abb.) Slot coupling (w/o Illustration)	6520	---		
	SCHLITZ-TAUSCHKUPPLUNG (o.Abb.) Standard slot coupling (w/o Illustration)	6523	---		
63	ERS. GLÜHLAMPE M.SCHRAUBFAS. Spare bulb with screw base	00006530	007		

Ersatzteile erhalten Sie direkt unter [www.fleischmann.de](http://www.fleischmann.de), bei Ihrem Fachhändler, oder Ihrer Landesvertretung.  
Spare parts can be ordered directly at [www.fleischmann.de](http://www.fleischmann.de) and from your local dealer or country representative.